

D

metalen  
panelenwand

+42166 nivo 15  
+40566 nivo 14  
+37366 nivo 13  
+34000 dakvloer  
+31000 nivo 10  
+28000 nivo 9  
+25000 nivo 8  
+22000 nivo 7  
+19000 nivo 6  
+16000 nivo 5  
+13000 nivo 4  
+10000 nivo 3  
+7000 nivo 2  
+4000 nivo 1

glasplaten op spiders

+750 b.k. betonsokkel  
-200 b.k. funderingsvoet  
+1000 betonnen sokkel  
Peil

gevel str A

Ledpanelenwand

+42166 nivo 15  
+40566 nivo 14  
+37366 nivo 13  
+34000 dakvloer  
+31000 nivo 10  
+28000 nivo 9  
+25000 nivo 8  
+22000 nivo 7  
+19000 nivo 6  
+16000 nivo 5  
+13000 nivo 4  
+10000 nivo 3  
+7000 nivo 2  
+4000 nivo 1

glasplaten op spiders

+1000 nivo 0  
+750 b.k. betonsokkel  
-200 b.k. funderingsvoet  
Peil  
-1700 o.k. fundering

gevel str B

+42276 b.k. Ledischem

Ledpanelenwand

+42166 nivo 15  
+40566 nivo 14  
+37366 nivo 13  
+34000 dakvloer  
+31000 nivo 10  
+28000 nivo 9  
+25000 nivo 8  
+22000 nivo 7  
+19000 nivo 6  
+16000 nivo 5  
+13000 nivo 4  
+10000 nivo 3  
+7000 nivo 2  
+4000 nivo 1

glasplaten op spiders

+1000 nivo 0  
+750 b.k. betonsokkel  
-200 b.k. funderingsvoet  
Peil  
+1000 b.k. betonsokkel

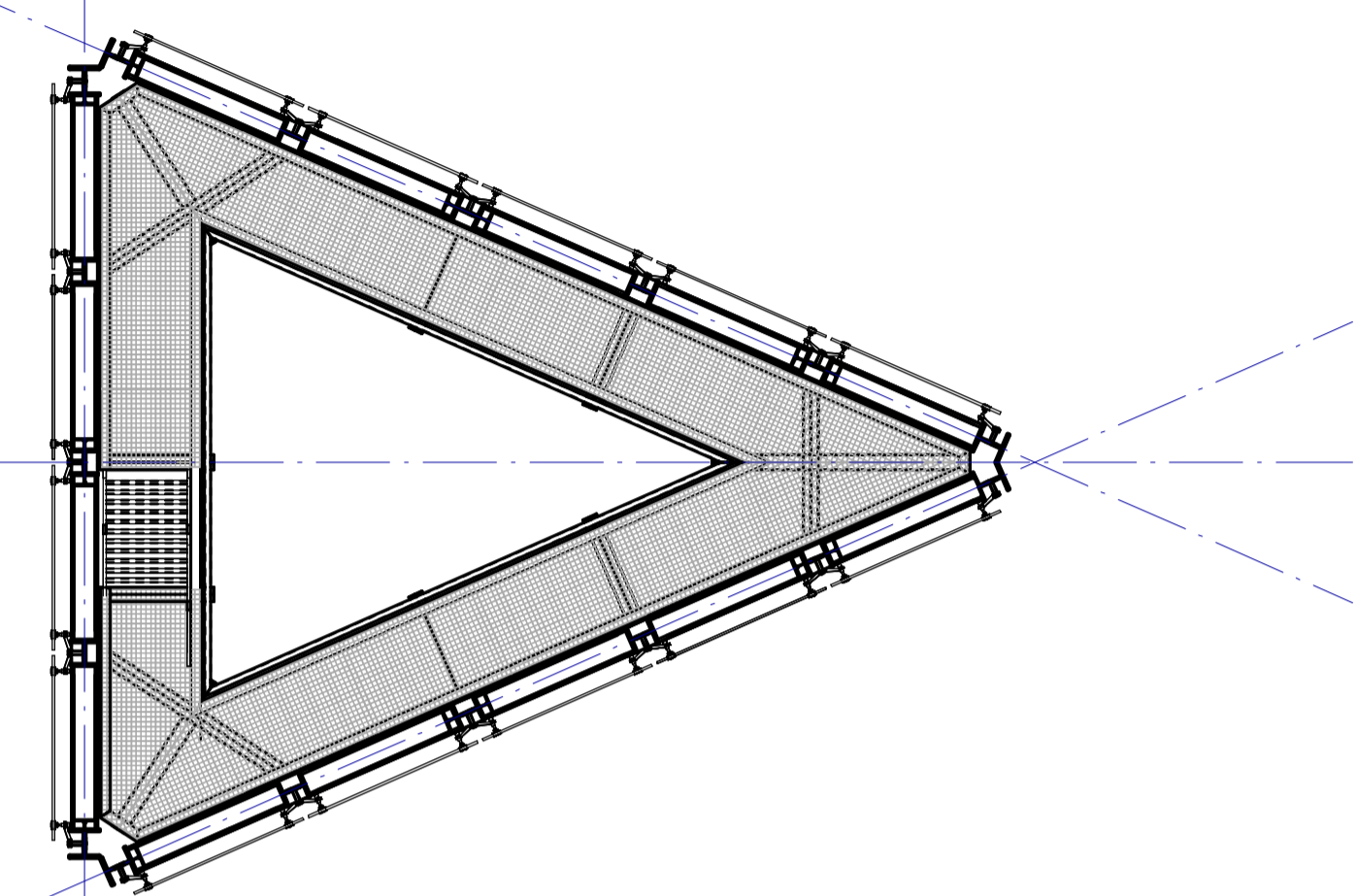
gevel str C

A

B

D

C



plattegrond

Project	Brainmarker - Landmark op Brainport		
Architect	Diederendirix Eindhoven		
Onderdeel	Plattegrond en gevels bouwkundig		
Fase	Werk	Status ter controle	Datum 21-11-2013
Advies- en Ingenieursbureau voor bouwconstructies		Get. FV	Gez. DJ
van de laar		Schaal 1:100 1:50	
Van de Laar bv Brucknerplein 19 5653 ER Eindhoven Telefoon 040 252 66 25 Telefax 040 292 08 18 E-mail: info@vandelaar.info Home: www.vandelaar.info		Bladnummer W-06	
		Werknummer 10005	