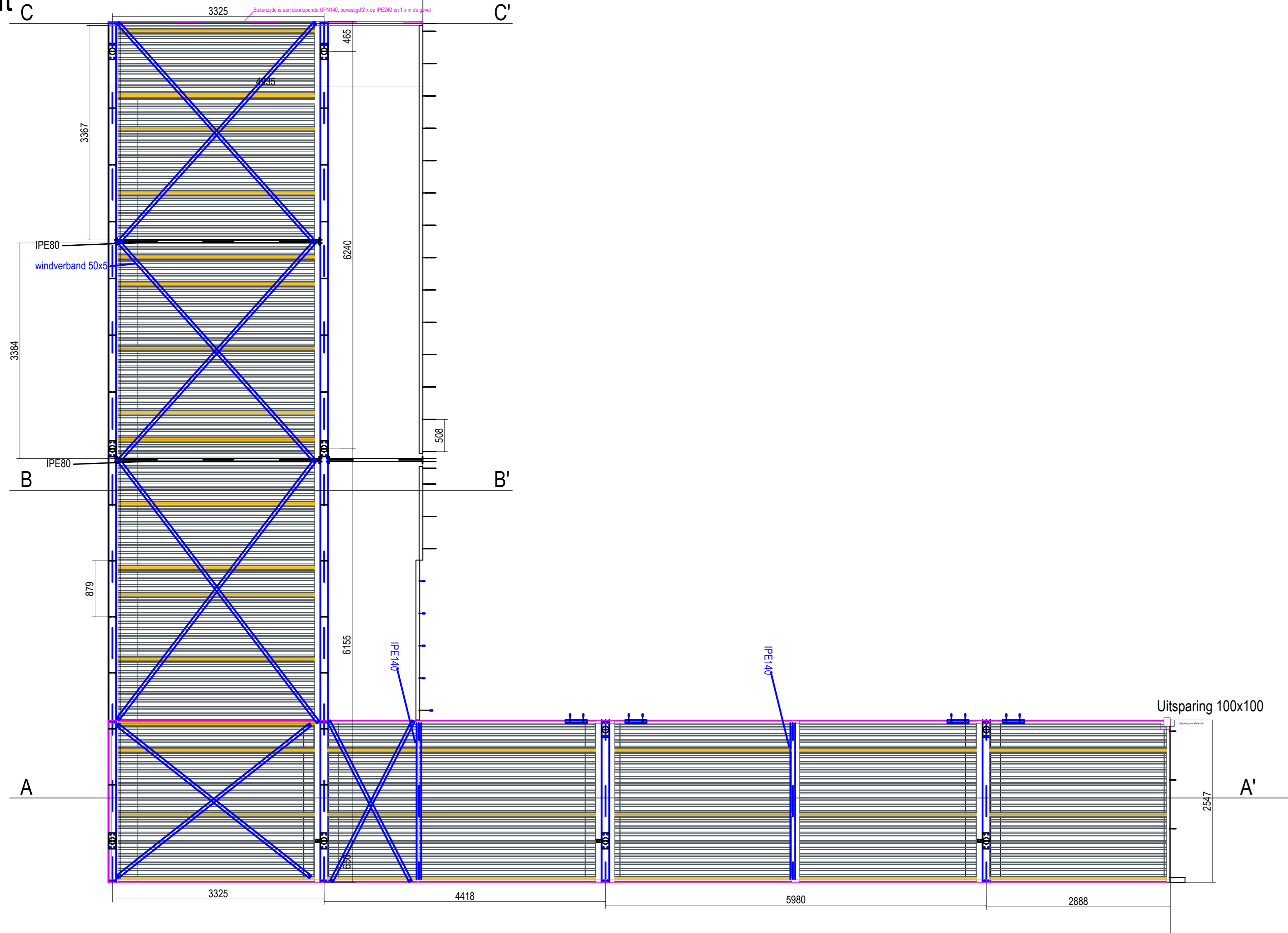
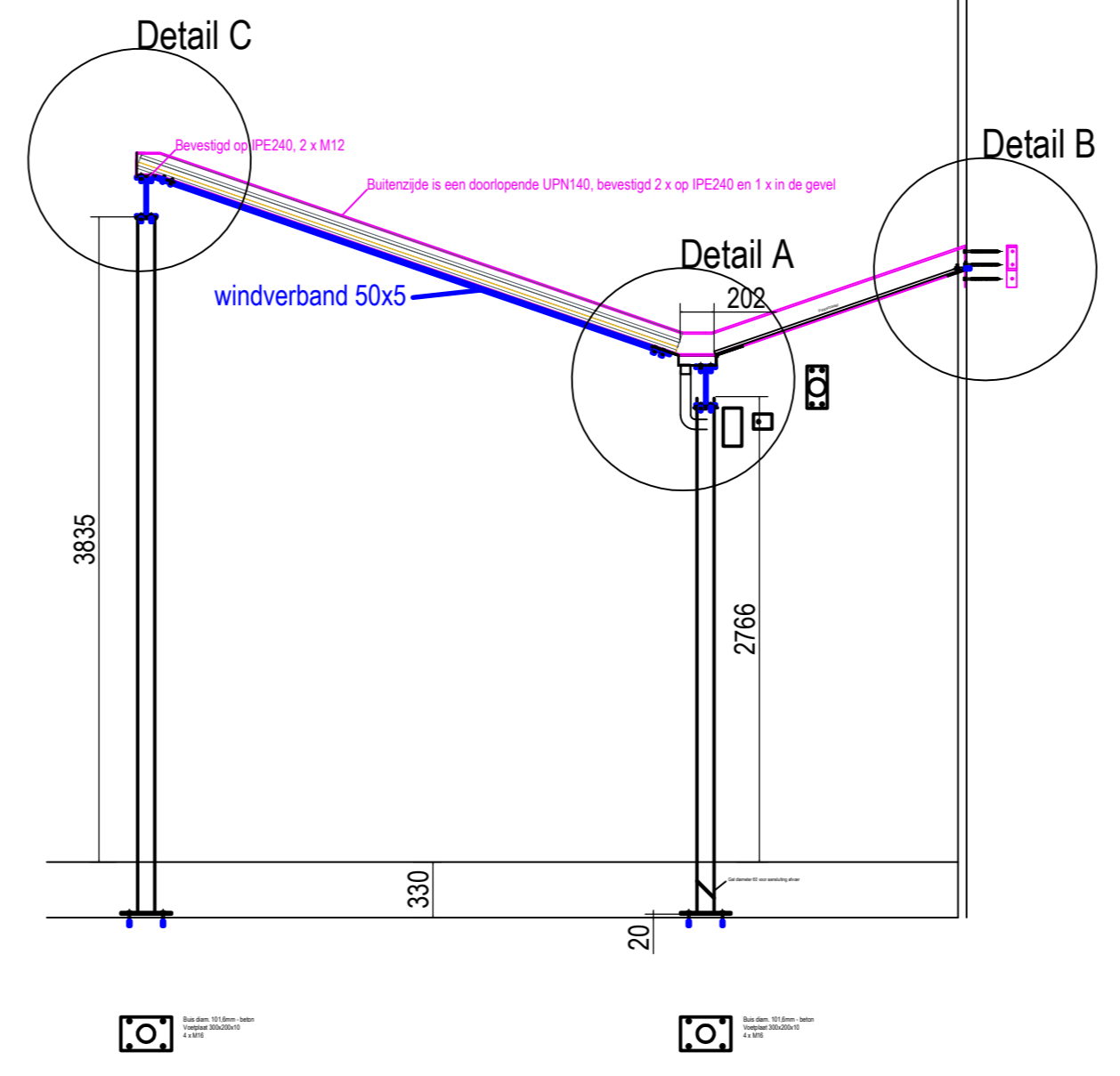


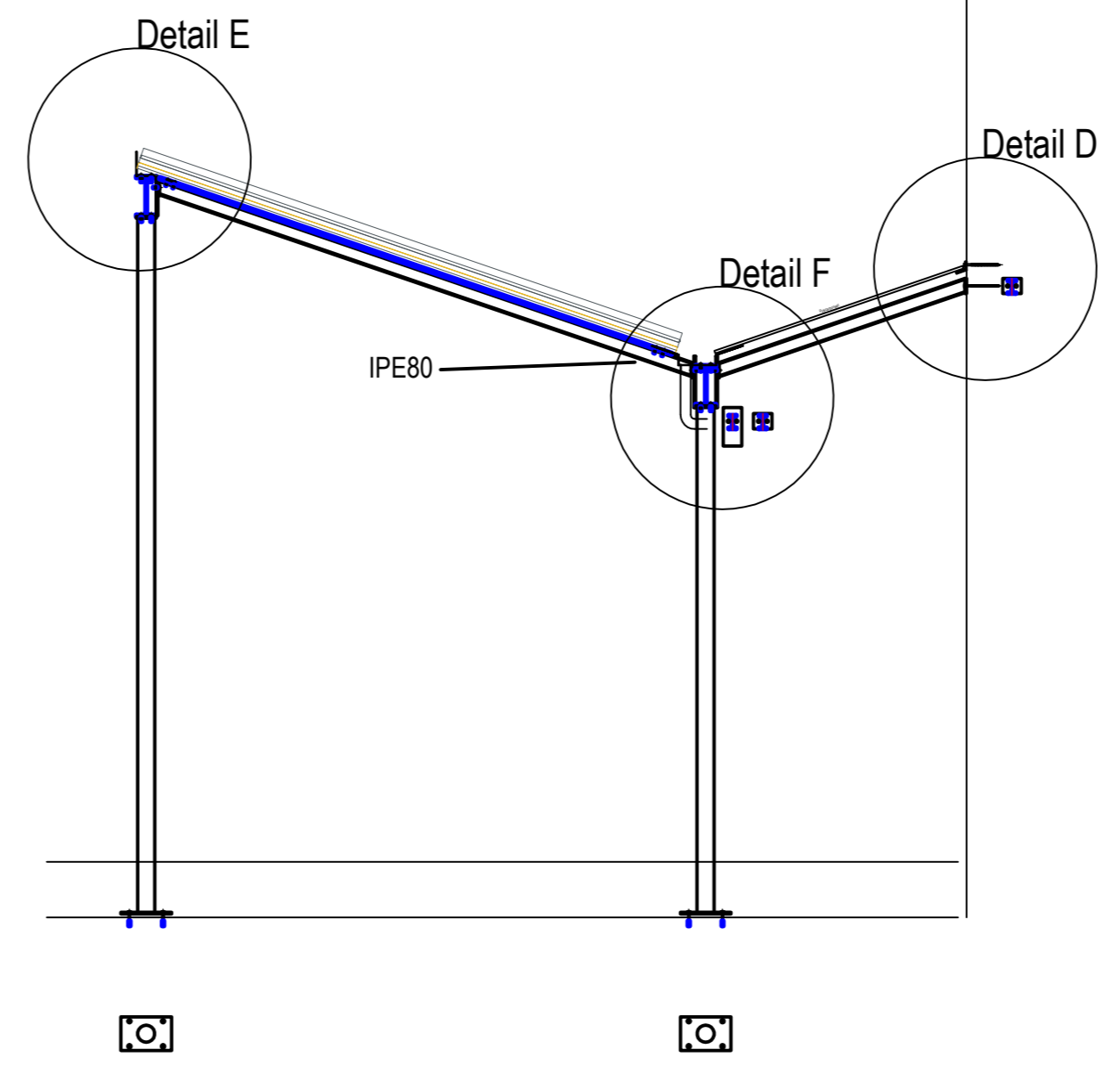
Bovenaanzicht C



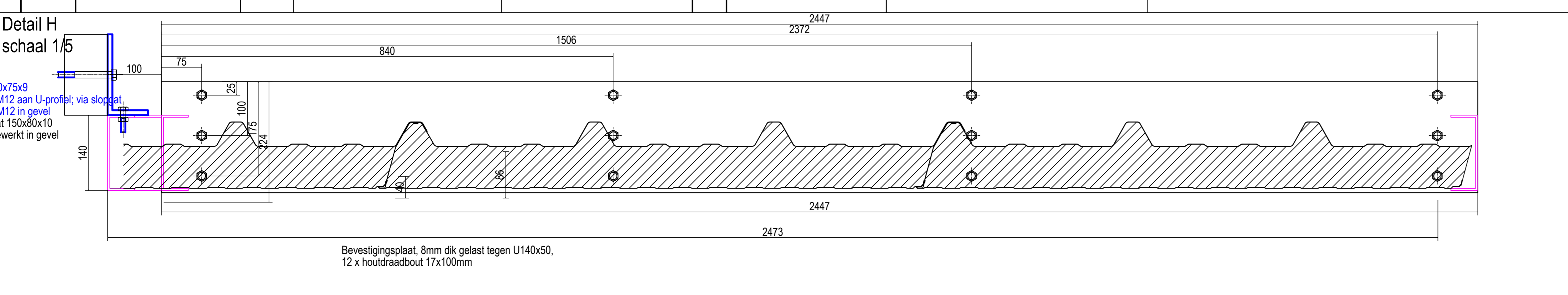
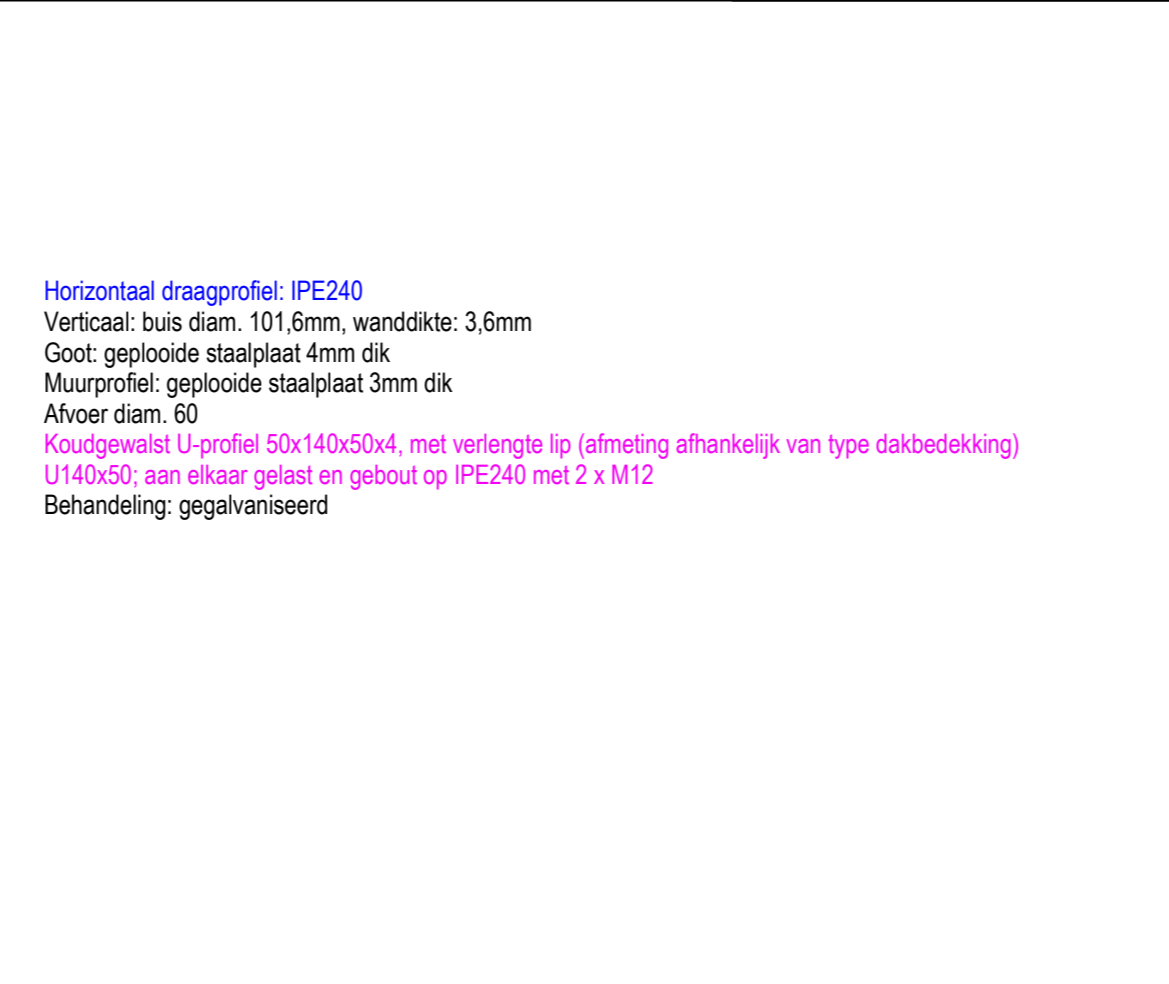
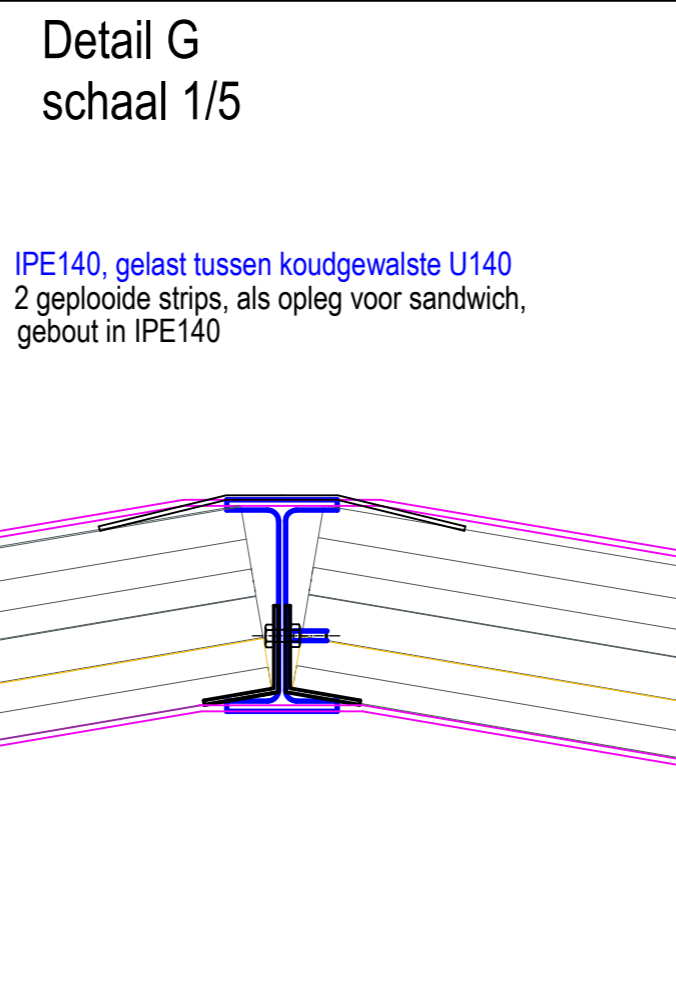
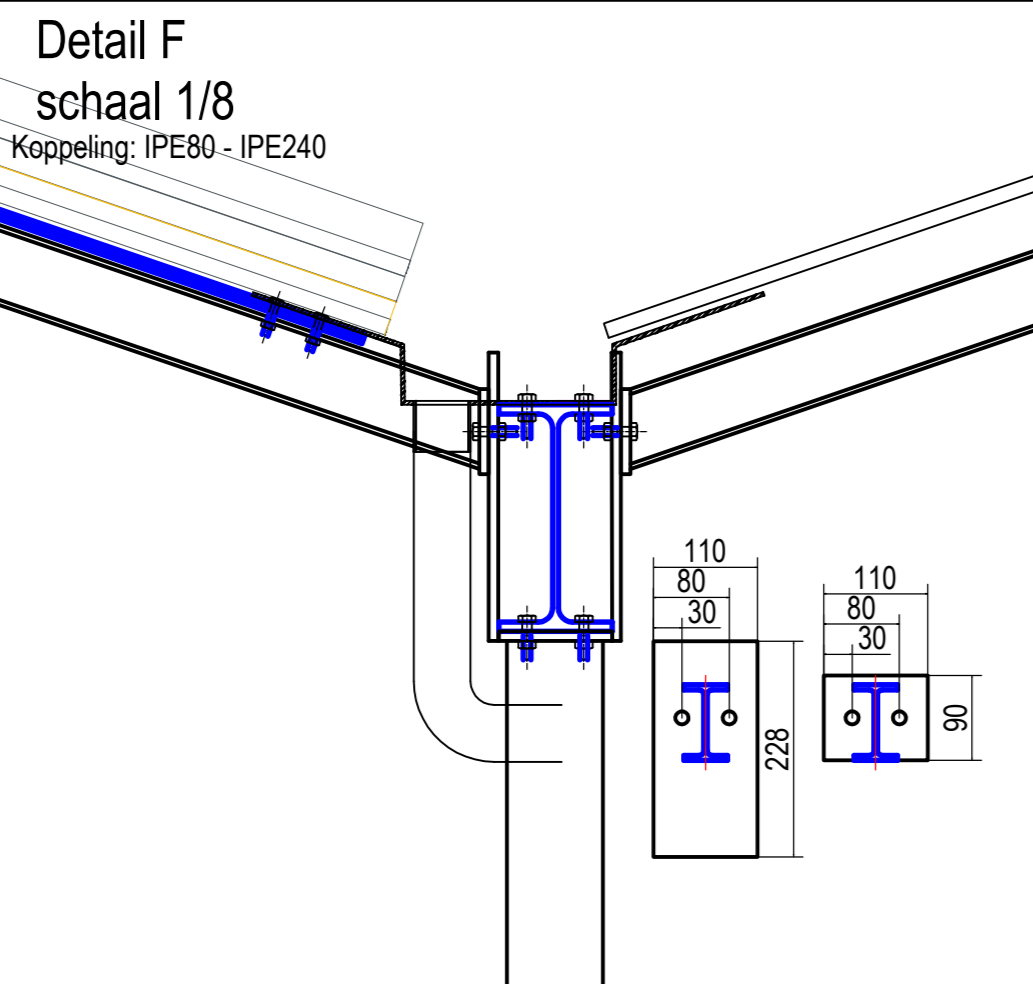
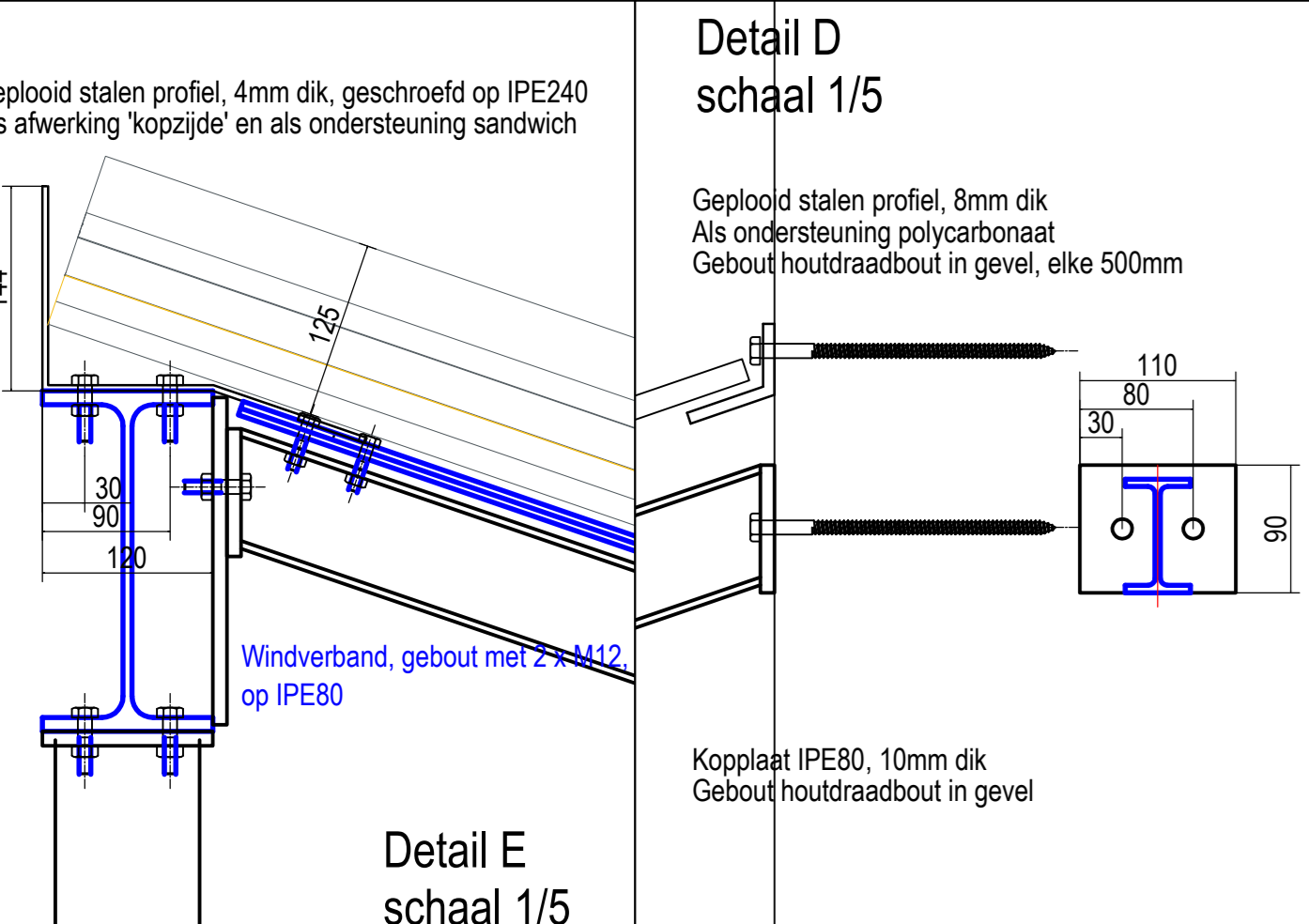
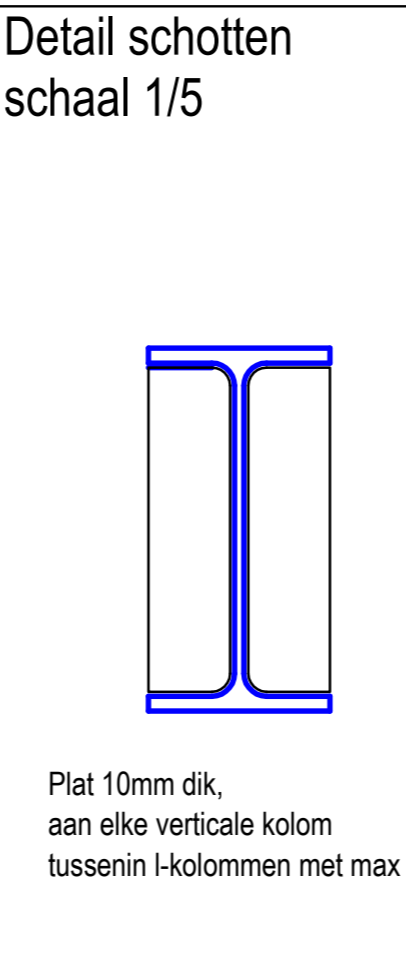
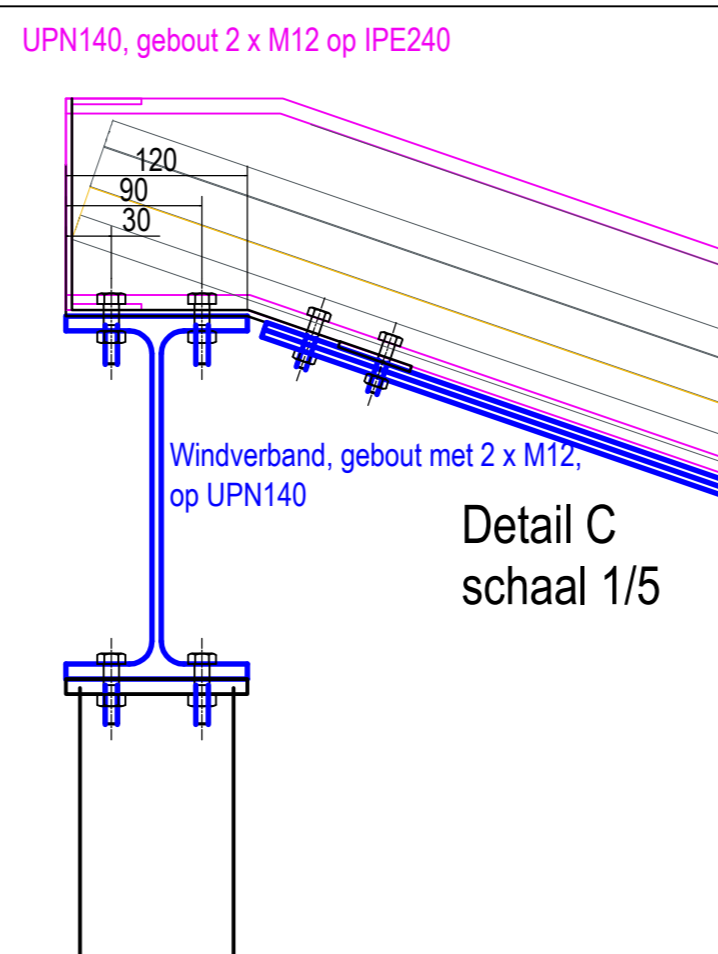
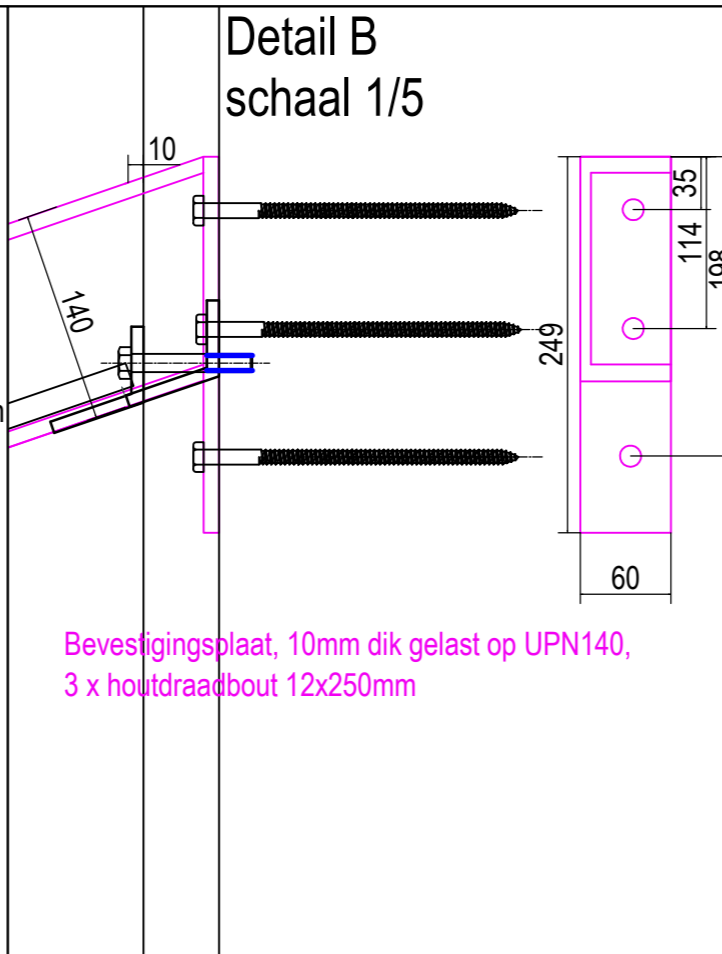
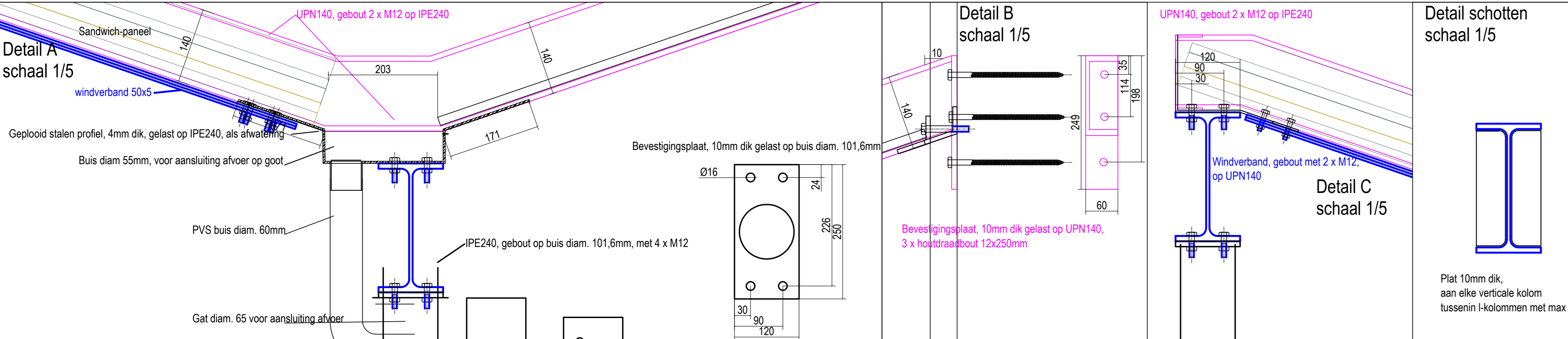
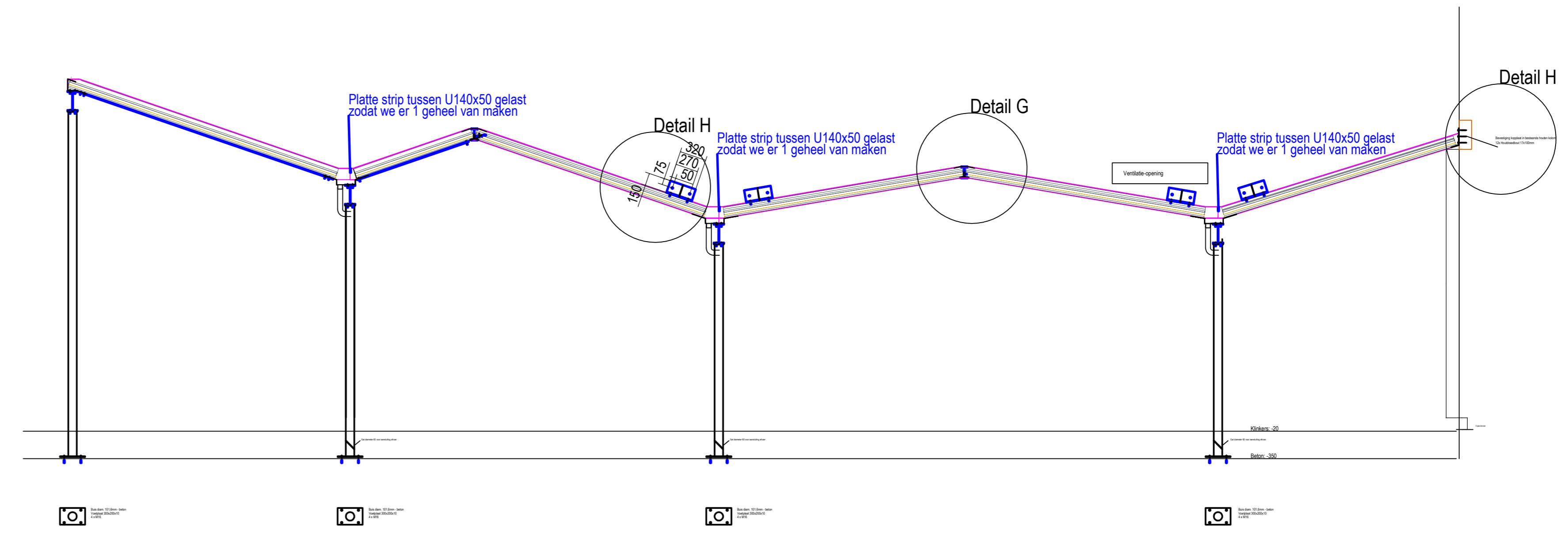
Doorsnede C - C'



Doorsnede B - B'



Doorsnede A - A'



| | | | | |
|--|---------|----------------------|-------------|----------------|
| ALG. RUWHEID | EENHEID | NAAM | Luifel | |
| 3,2 | mm | MATERIAAL | Staal S235 | BEHANDLING |
| | | | | Gegalvaniseerd |
| EUROP. PROJ. | SCHAAL | ALGEMENE TOLERANTIES | GETEK Drawn | Sven |
| | Scale | | DATUM Date | 24/02/2022 |
| | 1:40 | MAAT | 0.1 | HOEK |
| | | | | 15° |
| Bremakker 40, 3740 Bilzen, GSM +32(0)476/44.38.37, FAX +32(0)89/24.48.13 | | | ORDER NR | 000 |
| Info@Fe2.be, BTW BE 479.864.938, Rek.nr. 001-3972709-53 | | | TEKENING NR | 1-G |
| Deze tekening is eigendom van Fe2 | | | FORM. A0 | |
| Deze tekening mag niet gekopieerd worden. | | | | |