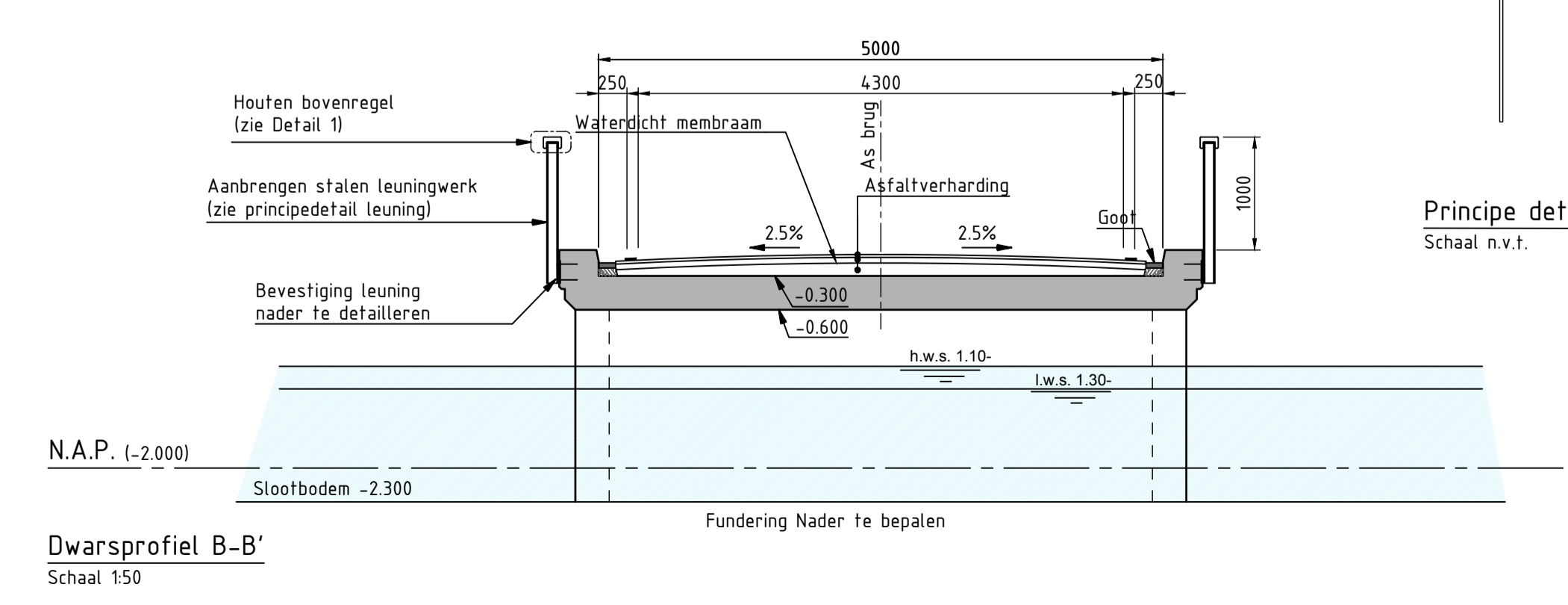
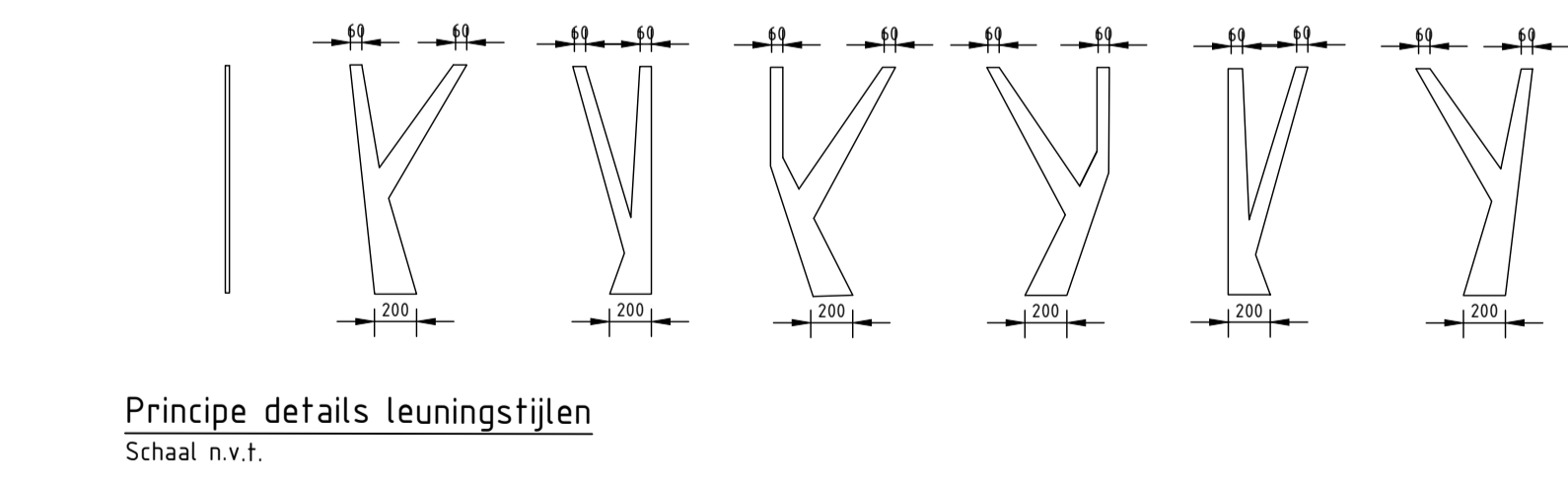
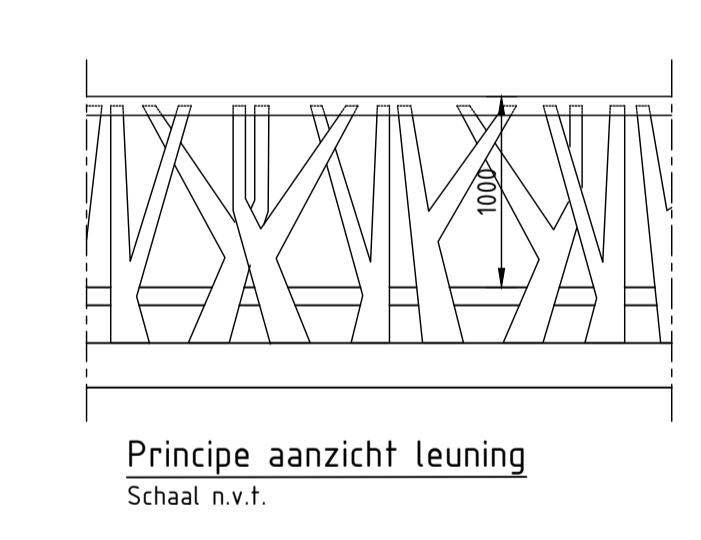
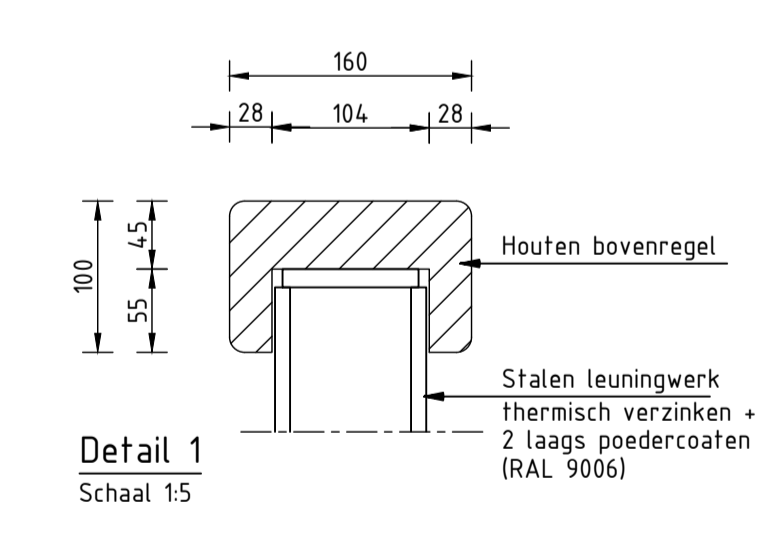
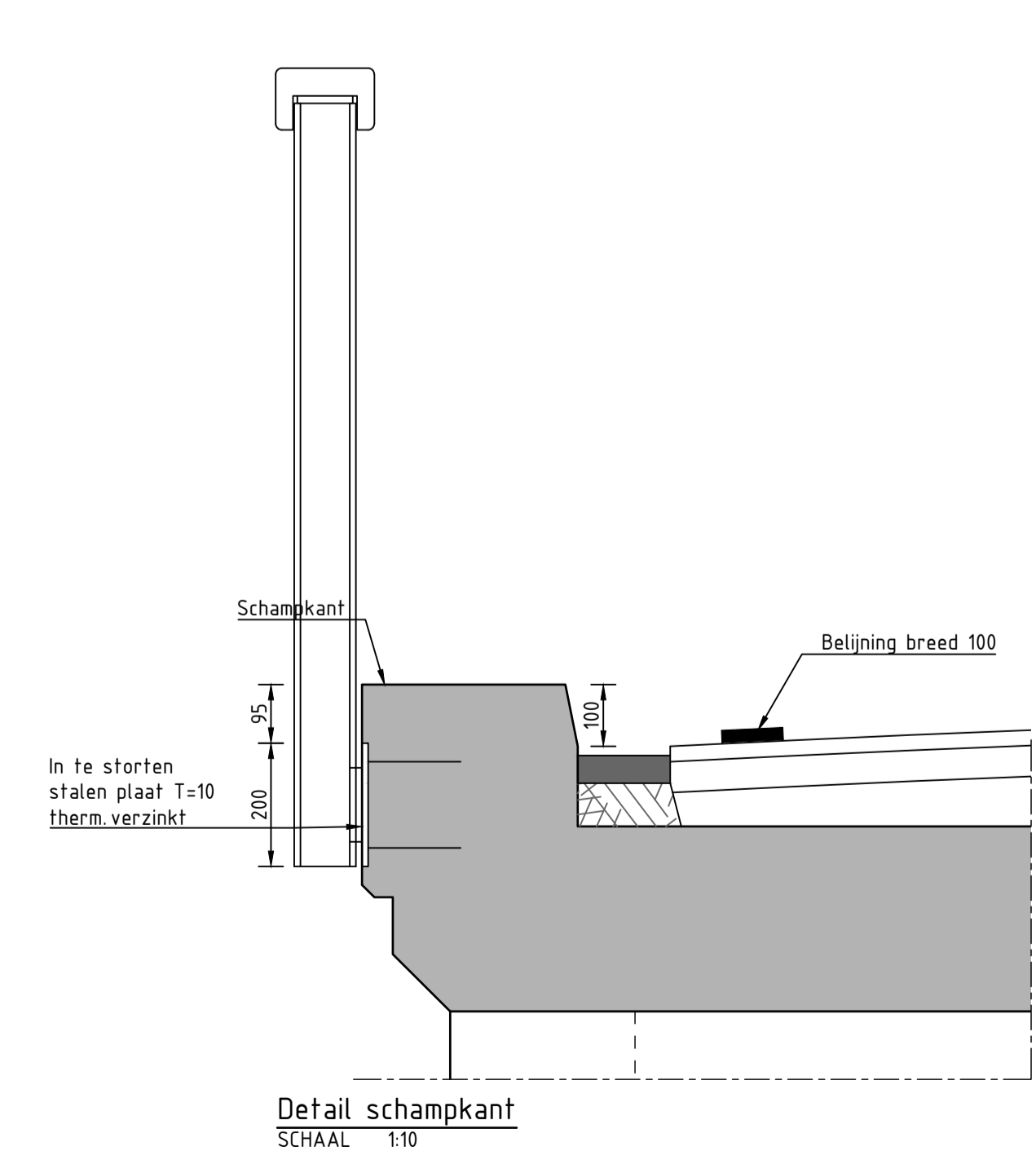


**Toelichting**  
Maten in millimeters  
Hoogten in Meters t.o.v. N.A.P.

- Gewapend beton
- Betonstraatstenen
- Asfaltverharding
- Werkgrens
- Systeimgrens

Nr	Datum	Wijziging	W.Y.	Tek
D1	27-07-2017	DEFINITIEF	W.Y.	
D0	29-06-2017	DEFINITIEF	W.Y.	
C2	23-06-2017	CONCEPT: Detail schamprkant en aanzicht en werkgrens toegevoegd	W.Y.	
C1	23-05-2017	CONCEPT: Voetpaden verwijderd, watergang toegevoegd	W.Y.	
C0	13-10-2016	CONCEPT	A.H.R.	



Opdrachtgever: **Gemeente Heerenveen**

Tekenaar: **A.H. Riemersma** Schaal: 1:100/1:50

Projectleider: **B. Brouwer** Formaat: A1

Projectomschrijving: **3 bruggen Skoatterwald** Blad in bladen: 1 IN 4

Tekeningomschrijving: **Voorontwerp Verkeersbrug Bovenaanzicht, doorsneden en details** Status: **DEFINITIEF** Wijz. nr.: **D1**

Tekeningnummer: **408878-C-1-0001** www.anteagroup.nl