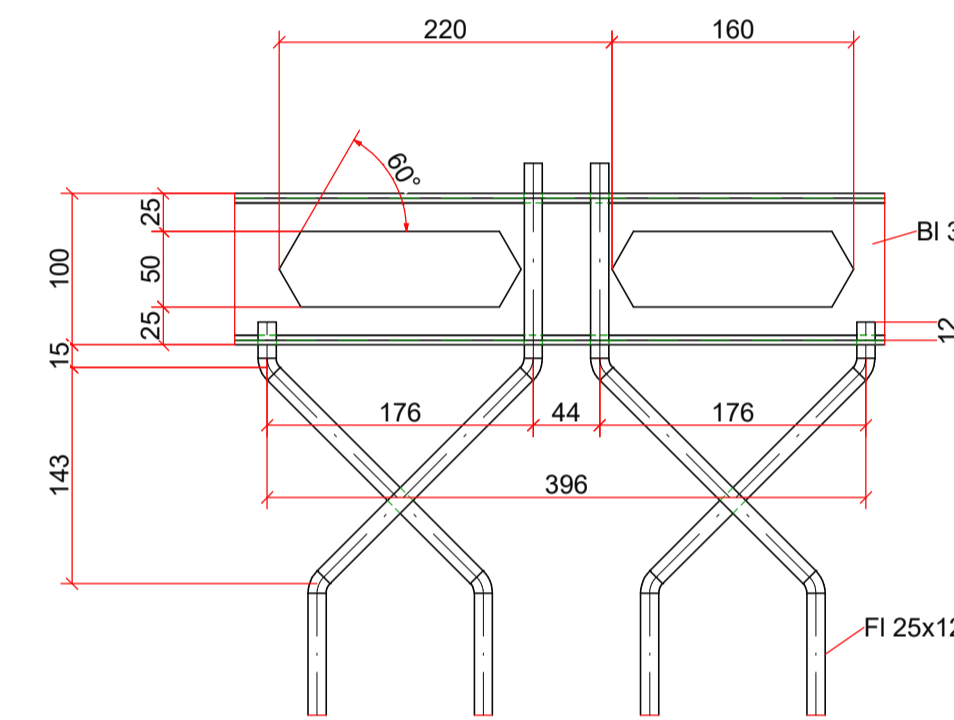
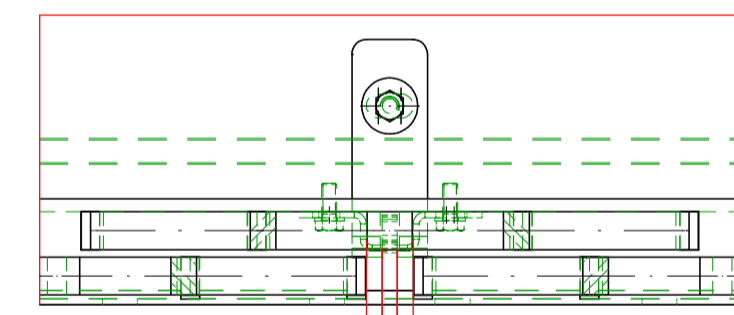


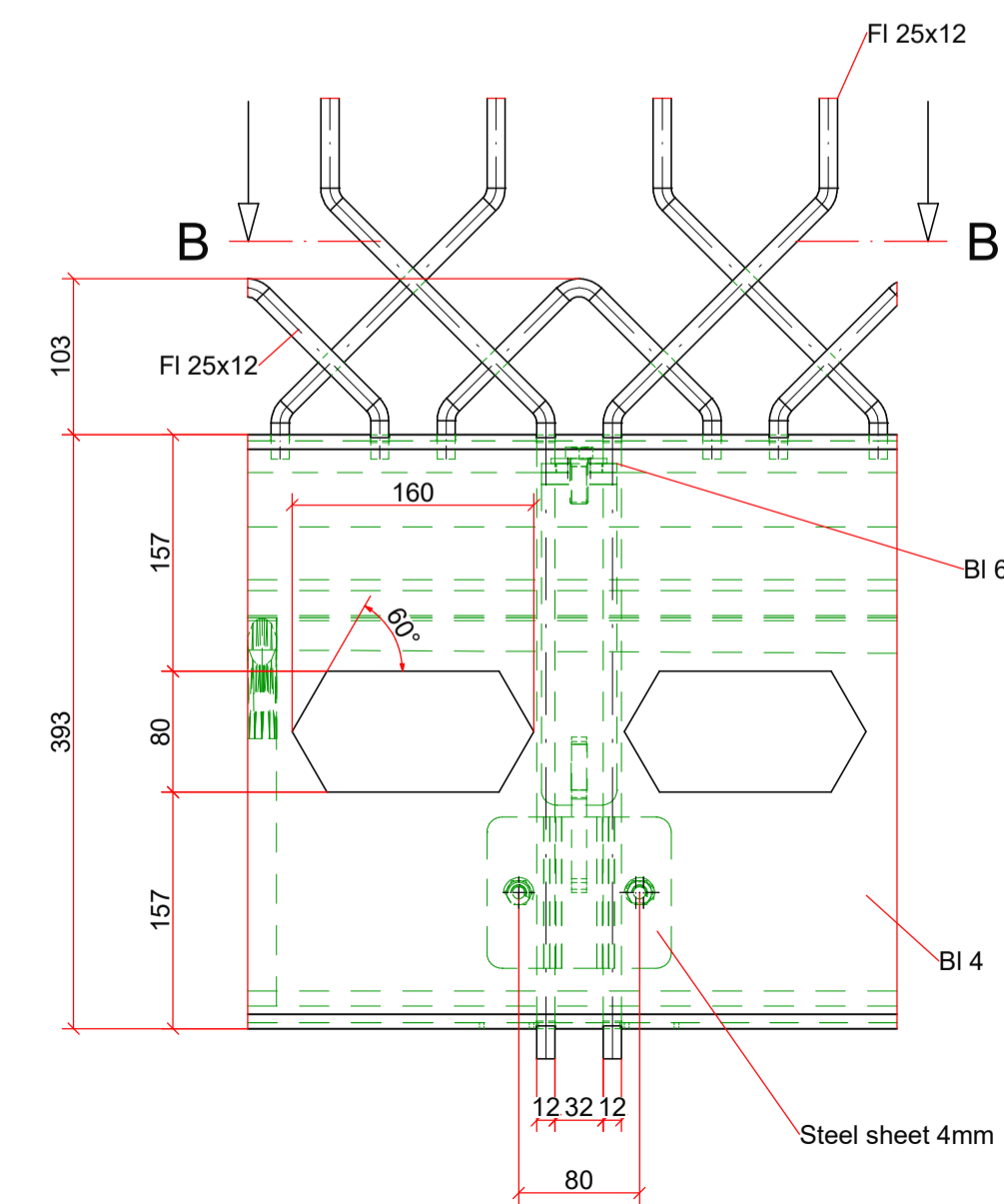
A-A (1:5)



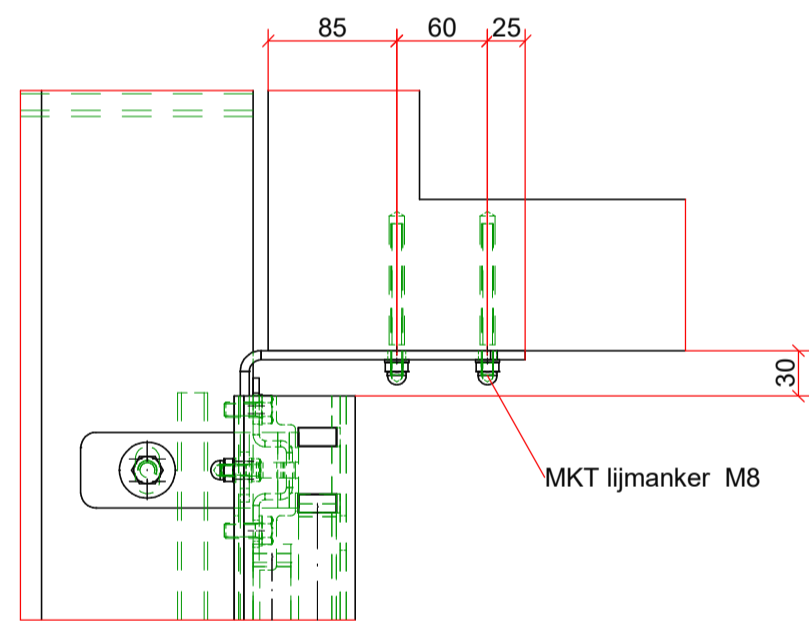
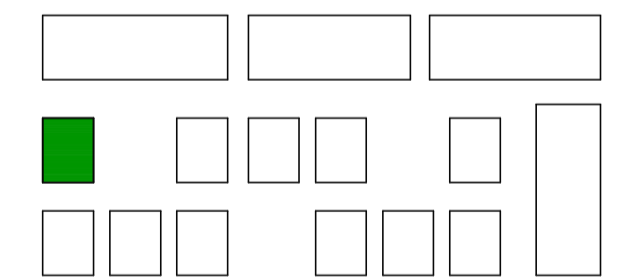
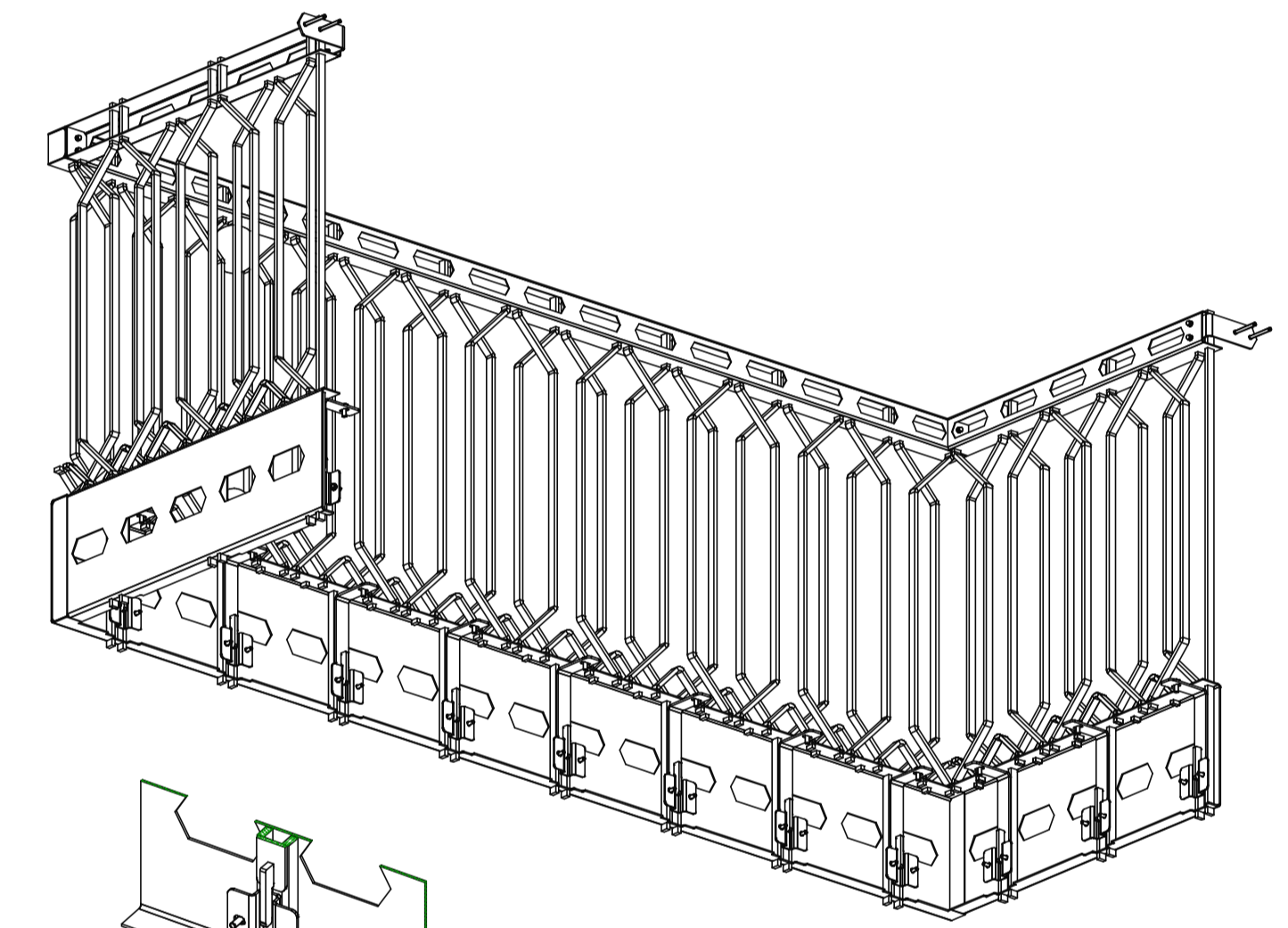
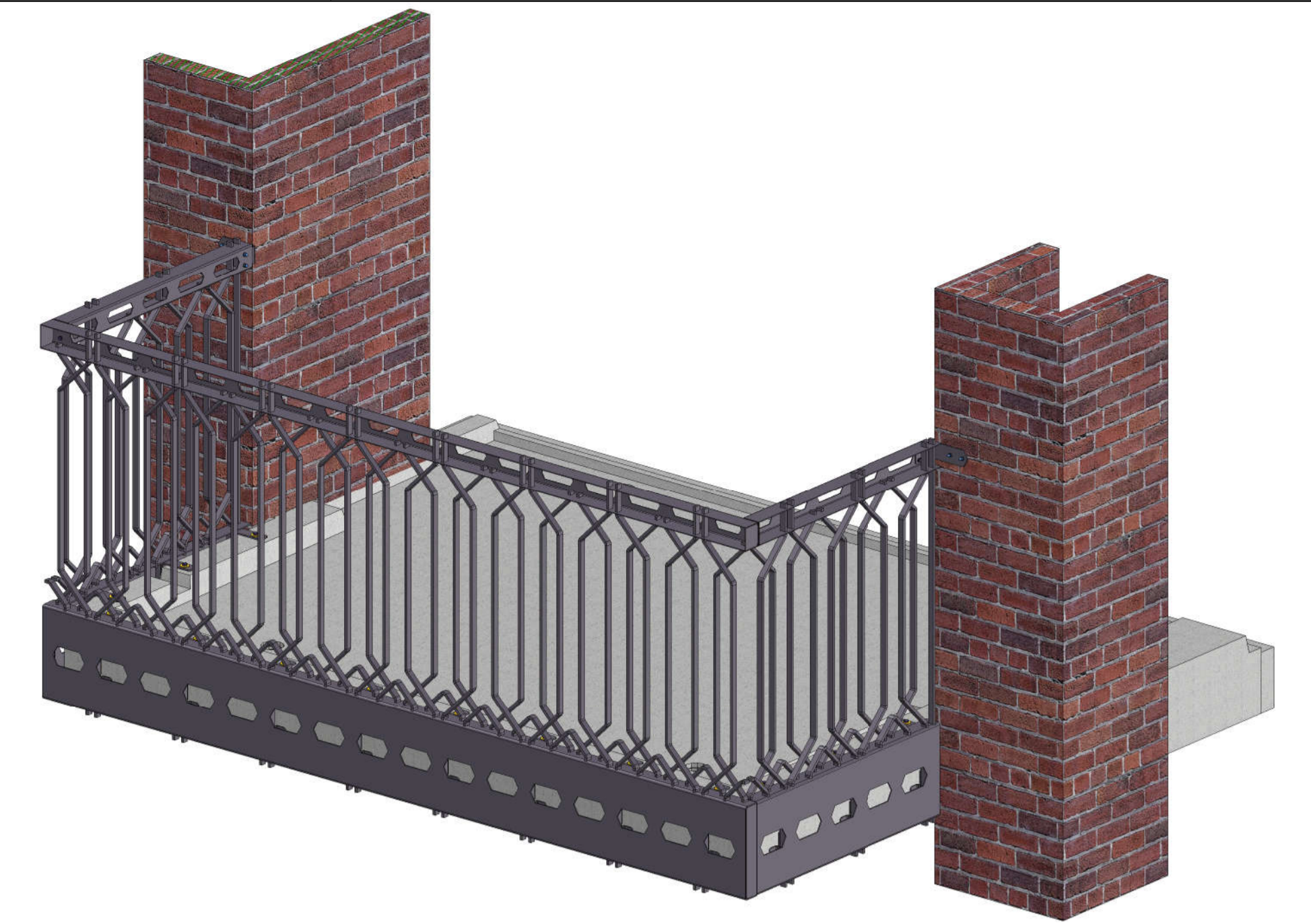
Y (1:5)



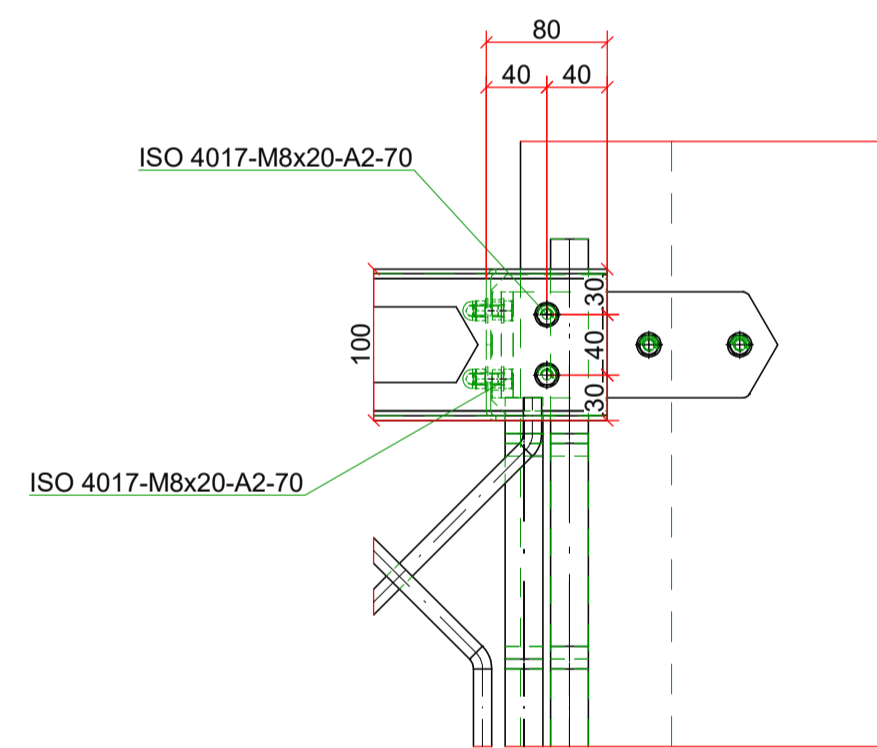
B-B (1:5)



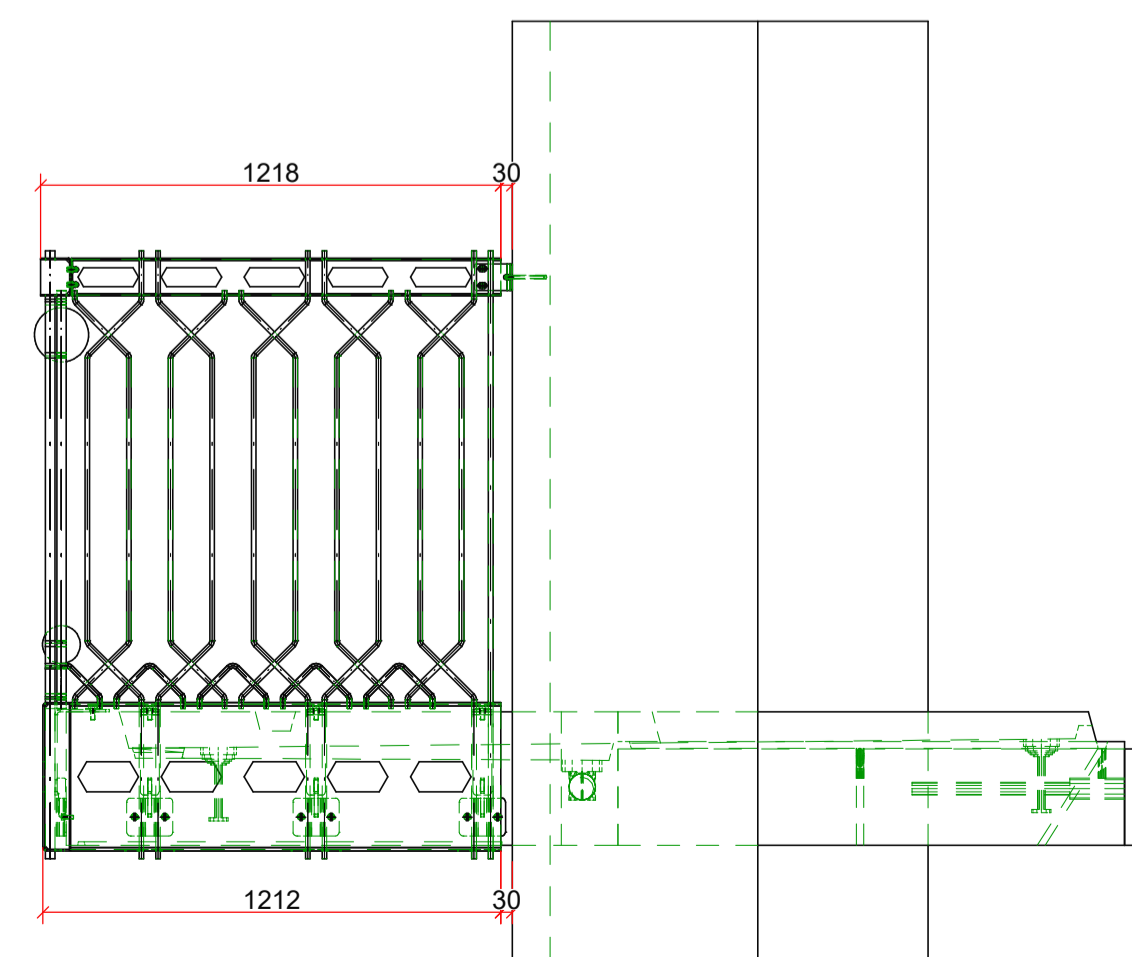
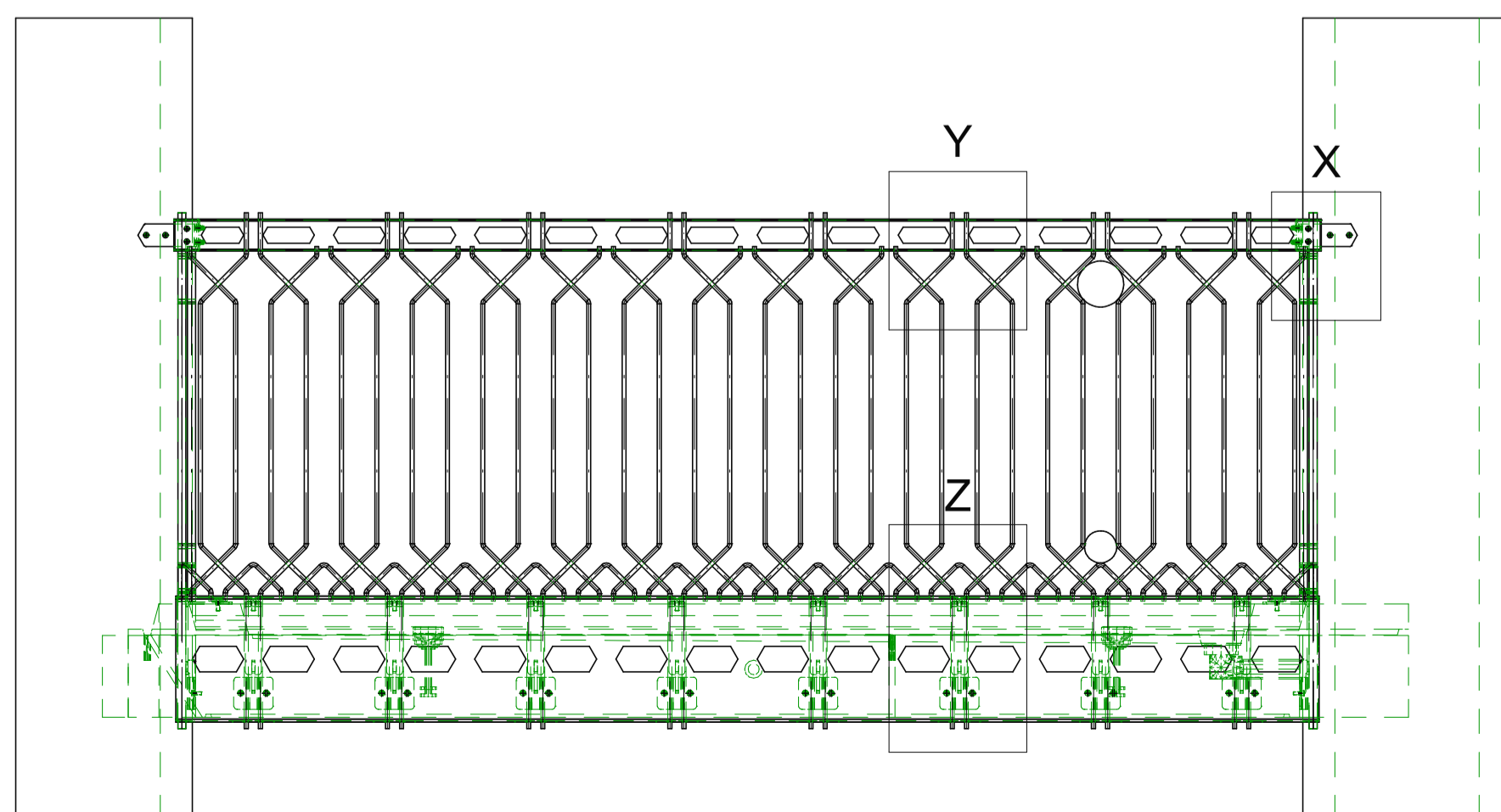
Z (1:5)



W (1:5)



X (1:5)



2 stuks balkonbalustrade blok B1 op +13.188

3d merkenoverzicht op tek.nr. 38083-1.1-4

KONSERVERING:

Staal: thermisch verzinkt vigs. NEN-EN-ISO 1461, na het verzinken licht aanstralen en v.z.v. 2 lagen poedercoating (120 mu), in een standaard RAL 9011, graphit schwarz

OPMERKINGEN:

1. Maten in het werk meten.
2. Stelruimtes ondersabelen met krimprijke mortel (DOOR DERDEN).
3. Ontluchtingsgaten blijven open en plaats van deze gaten worden in de werkplaats bepaald, tenzij anders aangegeven.
4.

Definitief

Verzonden door Wolter Tijdink b.v. :
Ontvangen door Wolter Tijdink b.v. :

OPDR. GEVER		Bouwcomb. Little C, VOF		Ordernr.:	38083
PROJECT		Little C - Coolhaven te Rotterdam, Blok 1		Tek. nr.	1.1
ONDERWERP		Balkonhekwerk type SMEED hekwerk OMGEKEERD		Blad	1
GEMETEN		GEKONTROLEERD		Gewicht zwaarste deel in kg	
Wijz.	Datum	Par.	Datum	Par.	
0	27-06-2018		27-06-2018	W.T.	
A	12-07-2018		12-07-2018	W.T.	
B	11-09-2018		11-09-2018	W.T.	
C	16-07-2019		16-07-2019	W.T.	
D					
E					

Schaal : 1:20
Formaat: A1
Lassen : Δ_{0,5t} s a s 0,7t (min. a=3) afh. van materiaal.
Bouten : RVS, A2
Uitvoeringsklasse : 2
vigs. NEN EN 1090-2

WOLTER TIJDINK B.V.
TRAPPENFABRIEK EN KONSTRUKTIEBEDRIJF
Hesselinks Es 2 Postbus 107 Tel.: 0545-211321 E-mail: info@woltertijdink.nl
7271 LA Berculo 7270 AC Berculo Fax: 0545-213605 Internet: www.woltertijdink.nl