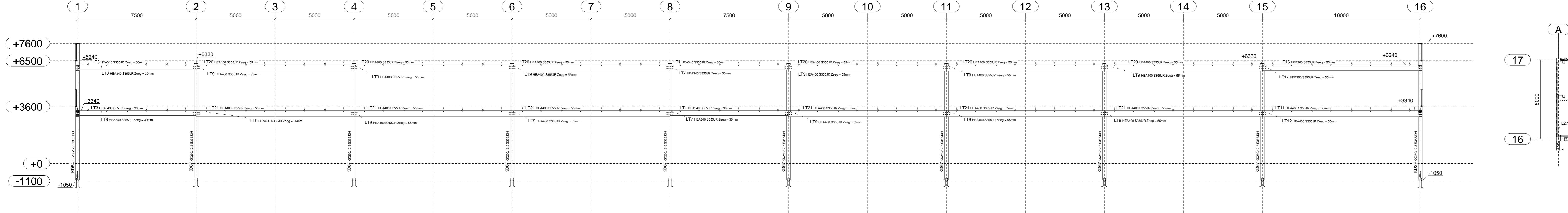
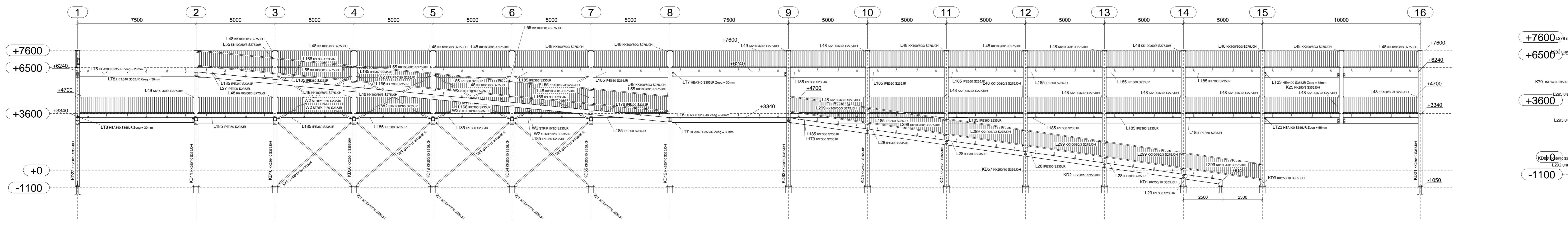
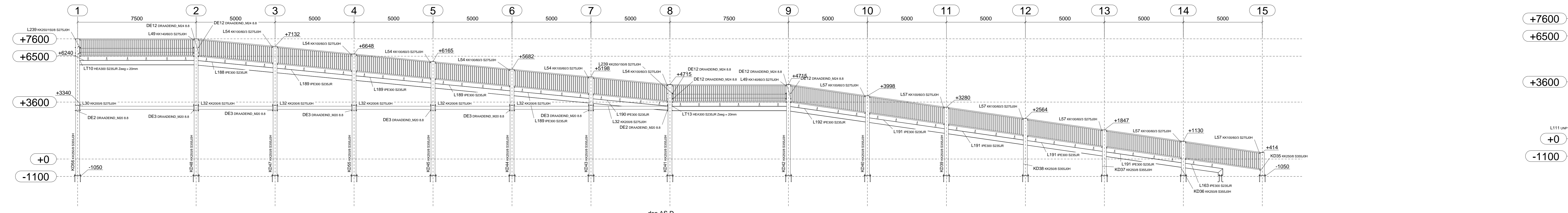
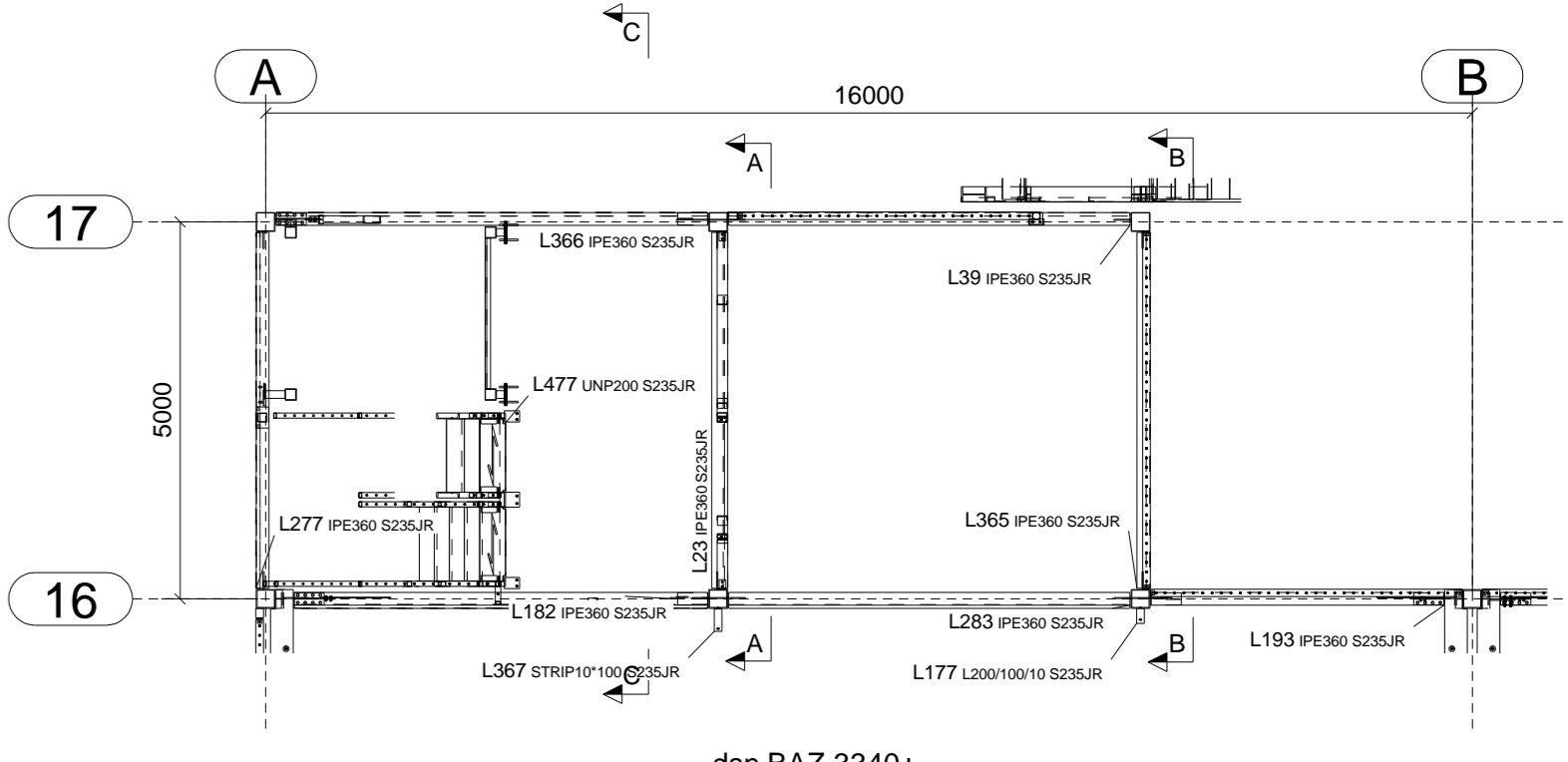
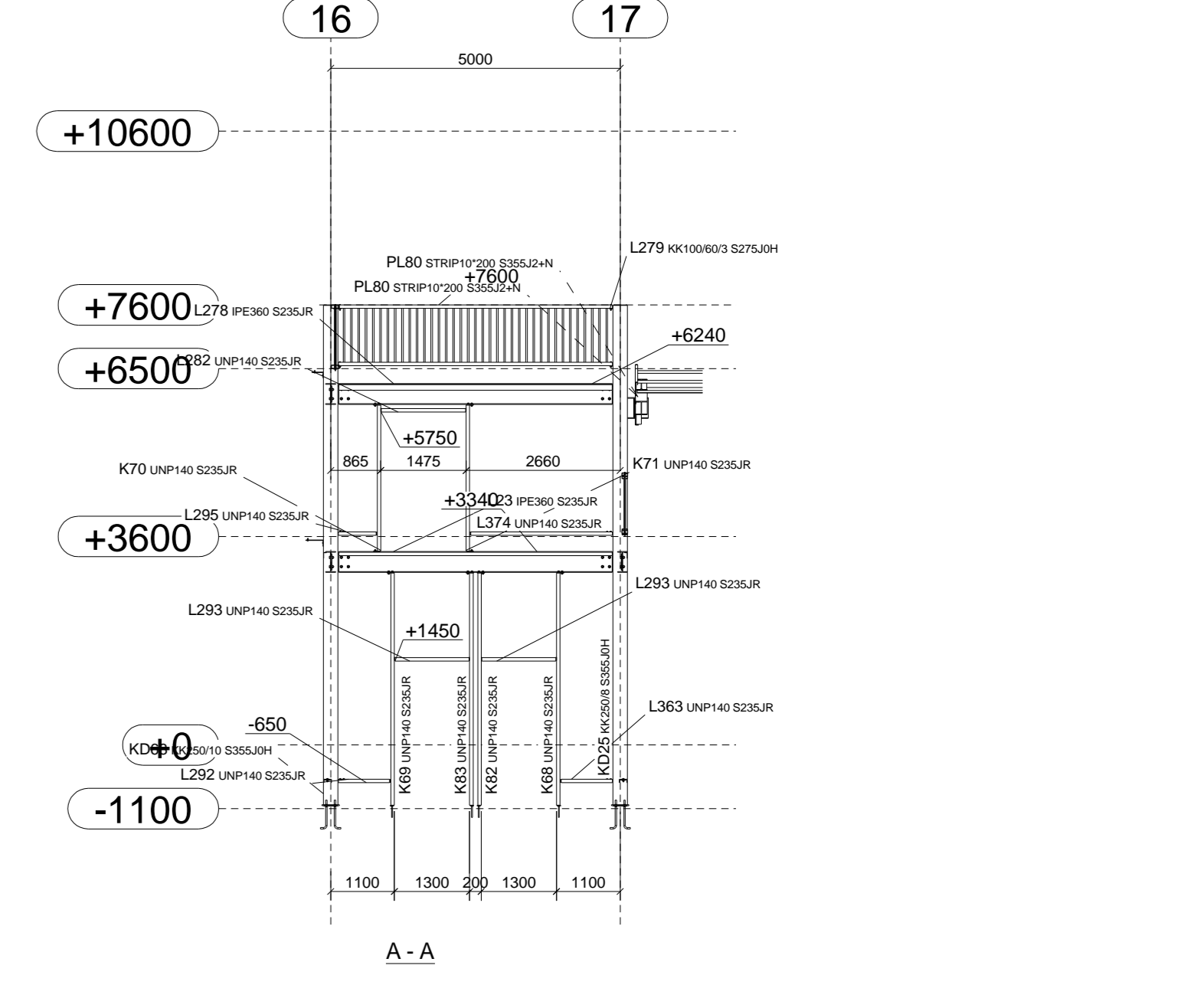
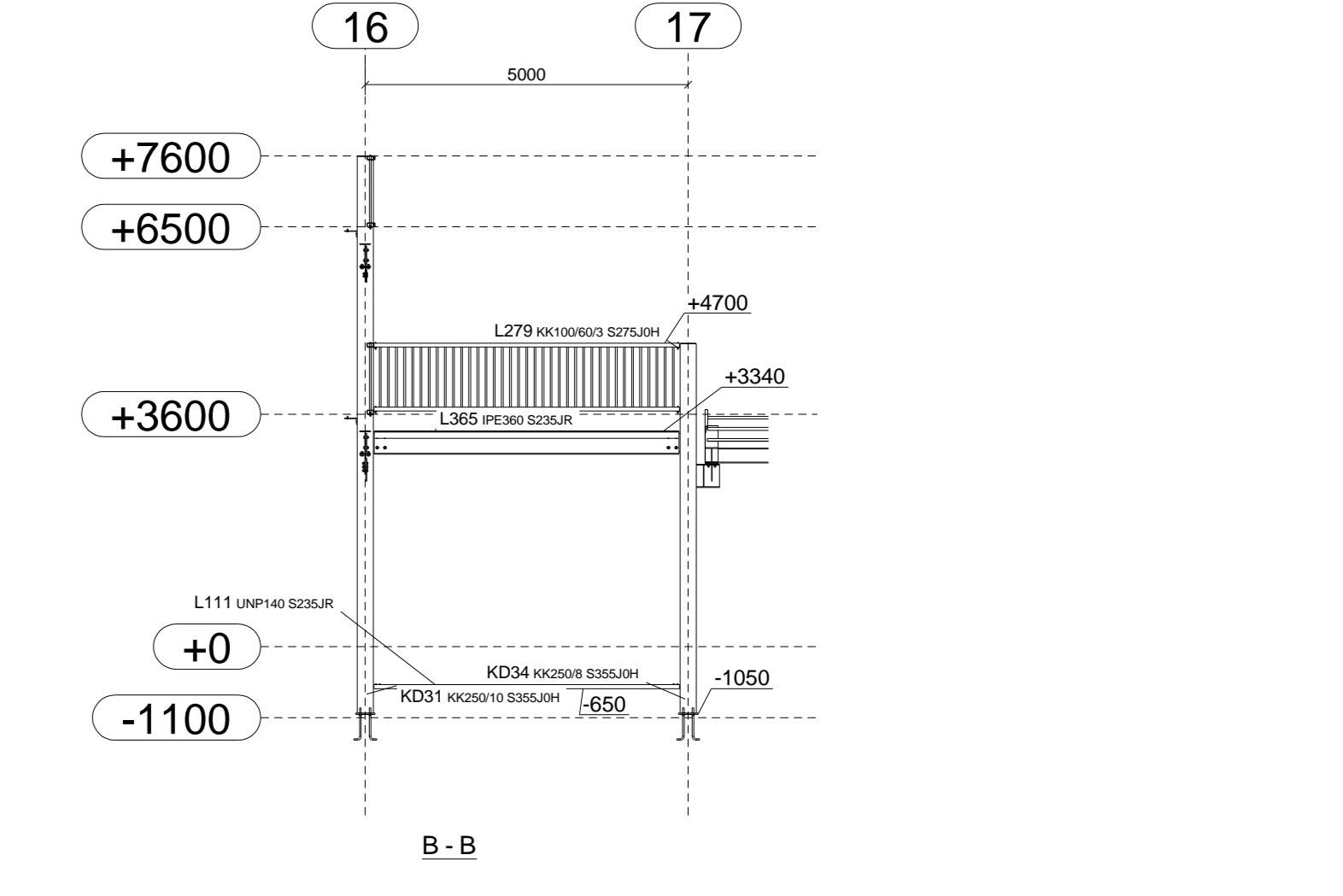
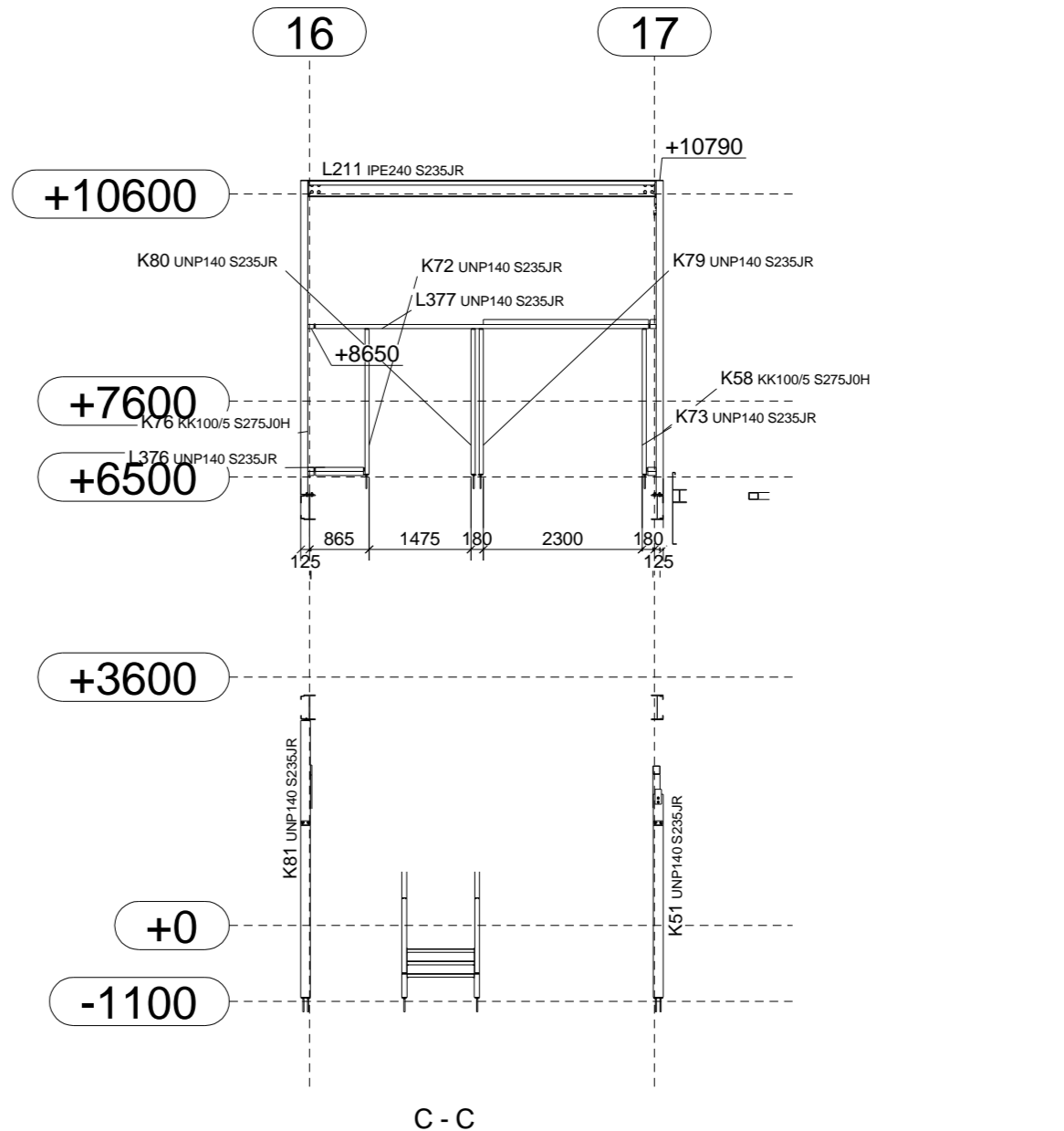
dsn AS A  
1:100dsn AS B  
1:100dsn AS C  
1:100dsn AS D  
1:100dsn BAZ 3340+  
1:100

A-A



B-B



C-C

RENVOOI STAALCONSTRUCTIE				
Staalkwaliteit SFB / THQ :	S355JR (bezig anders vermeld)			
Staalkwaliteit Buizen / kokers :	S275J0H (bezig anders vermeld)			
Staalkwaliteit overige walsprofielen :	S235JR (bezig anders vermeld)			
Boutkwaliteit :	8.8 gerold			
Ankerkwaliteit :	4.6 gerold			
3	B	Definitief	18.06.2018	
2	A	Ter Goedkeuring	19.04.2018	
1	-	Ter Controle	22.03.2018	
Rev. no.	Revisie merk	Revisie omschrijving	Revisie datum	Gecontroleerd

Project: Parkeergarage DPD Eindhoven

Onderdeel: STAALOVERZICHT LETTERASSEN

Opdrachtgever: Stam en de Koning

schaal: formaat: 1189x841 getekend: AD  
details: 1:100 startdatum: 02/12/2018 pldatum: 04.07.2018 werkno. VS18-0016  
Plaaglagen 16 7463 PH (t) +31(0)548-539000  
PO Box 83 7460 AB (e) info@vsc.nl  
Eindhoven, The Netherlands (w) www.vsc.nl  
bladno. G [7] B