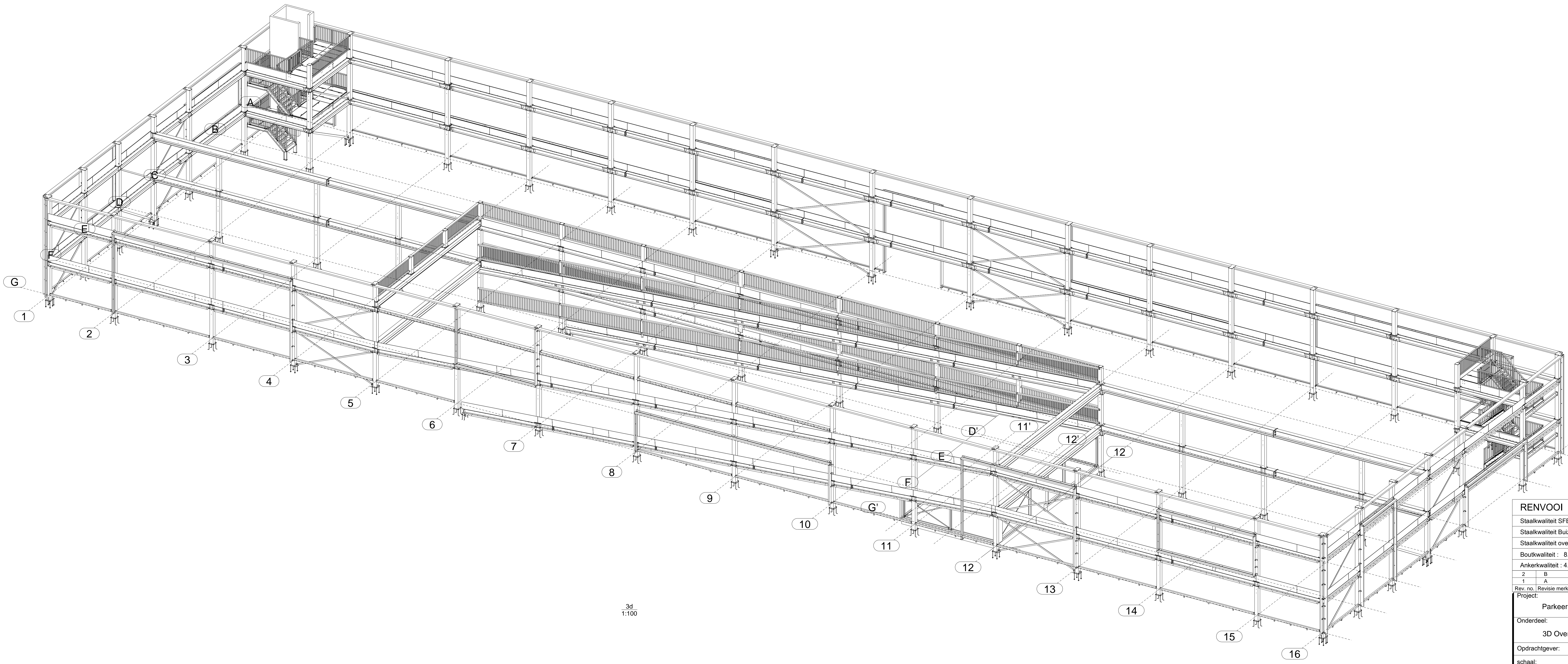


Boven Aanzicht
1:100



3d
1:100

RENVOOI STAALCONSTRUCTIE

Staal kwaliteit SFB / THQ : S355JR (tenzij anders vermeld)

Staal kwaliteit Buizen / kokers : S275JH (koud gevormd) (tenzij anders vermeld)

Staal kwaliteit overige walsprofielen : S235JR (tenzij anders vermeld)

Bouwkwaliteit : 8.8 gerold

Ankerkwaliteit : 4.6 gerold

2	B	Hoofdconstructie definitief	28.11.2019	
1	A		19.11.2019	

Rev. no. | Revisie merk | Revisie omschrijving | Revisie datum | Gecontroleerd

Project: Parkeergarage PUII Wageningen

Onderdeel: 3D Overzicht

Opdrachtgever: Stam & De Koning

schaal:	formaat: 1189x841	getekend: AD
details: 1:100	startdatum: 18.10.2019	plottedatum: 06.01.2020

voortman
STEEL GROUP

Plaaglagen 16 7463 PH
PO Box 83 7460 AB
Elzen, The Netherlands

(t) +31(0)548-539000
(e) info@vsc.nl
(w) www.vsc.nl

werkno. VS19-0076
bladno. G [1] B