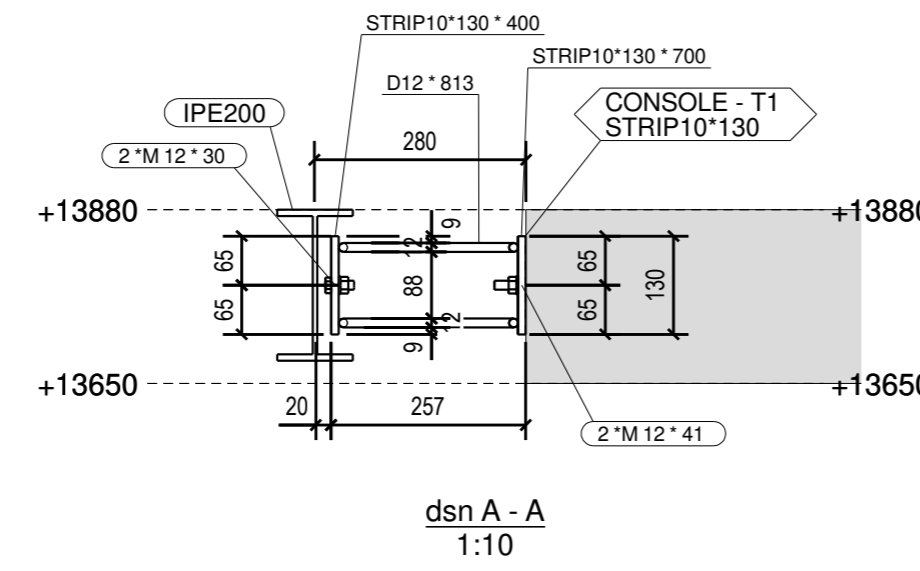
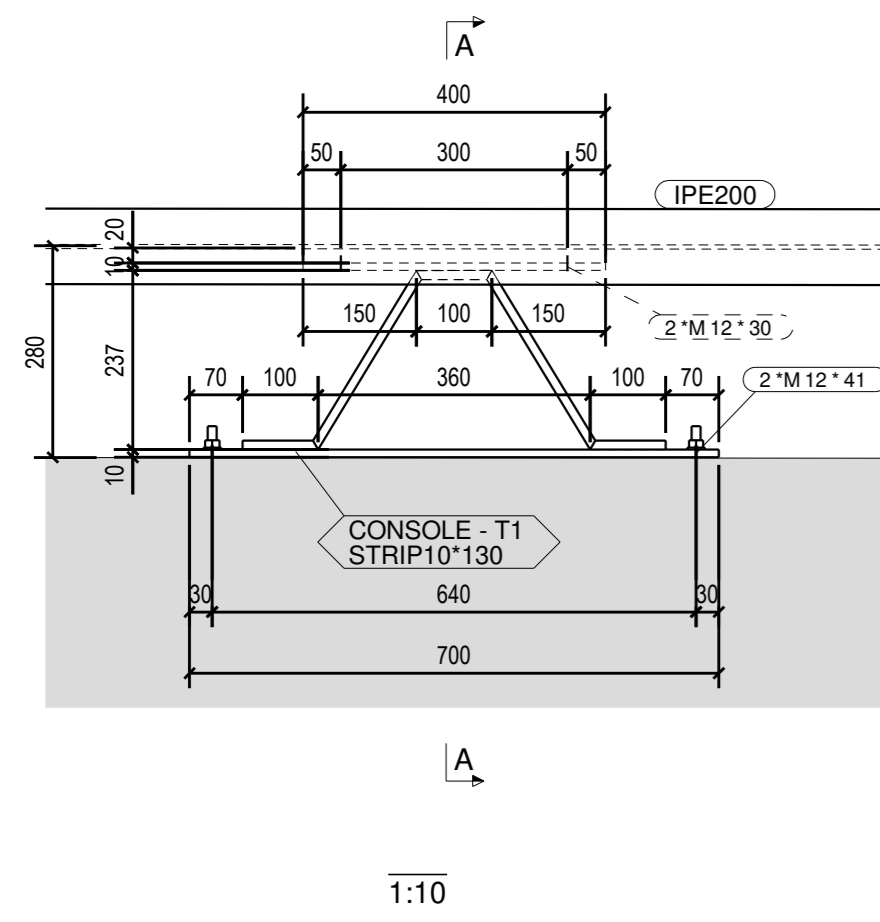
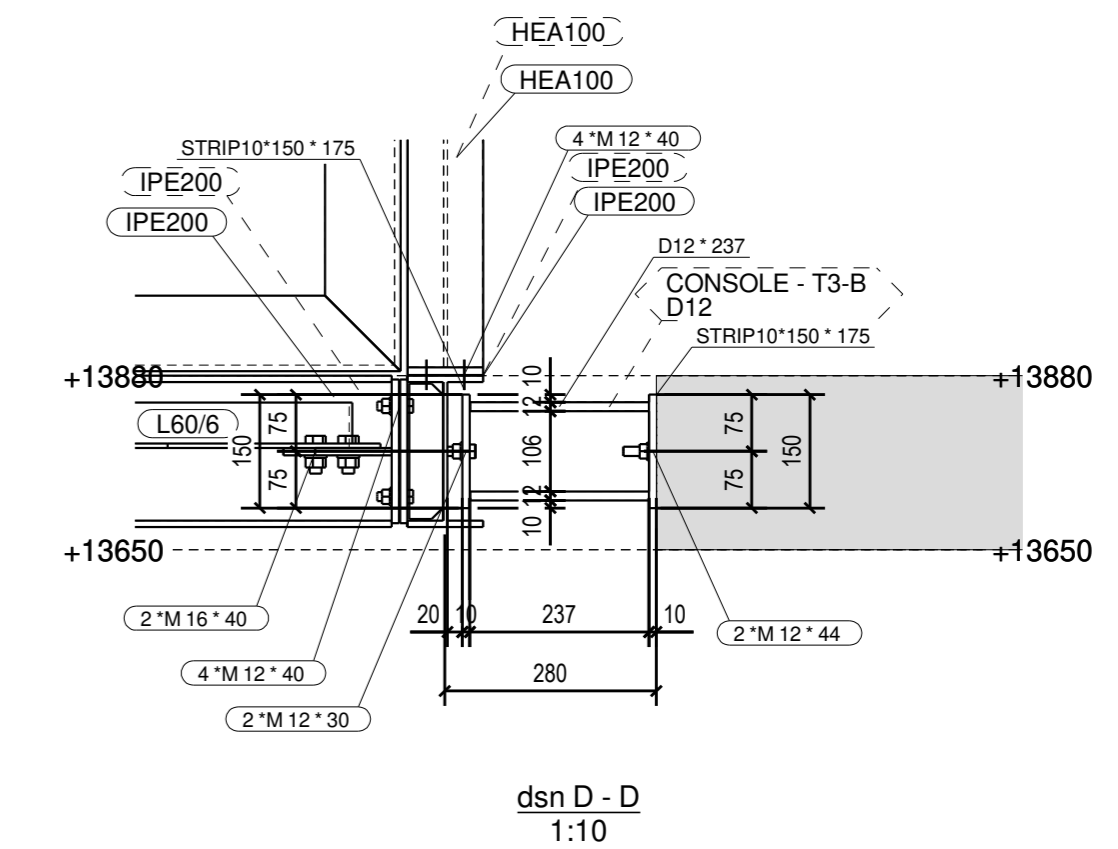
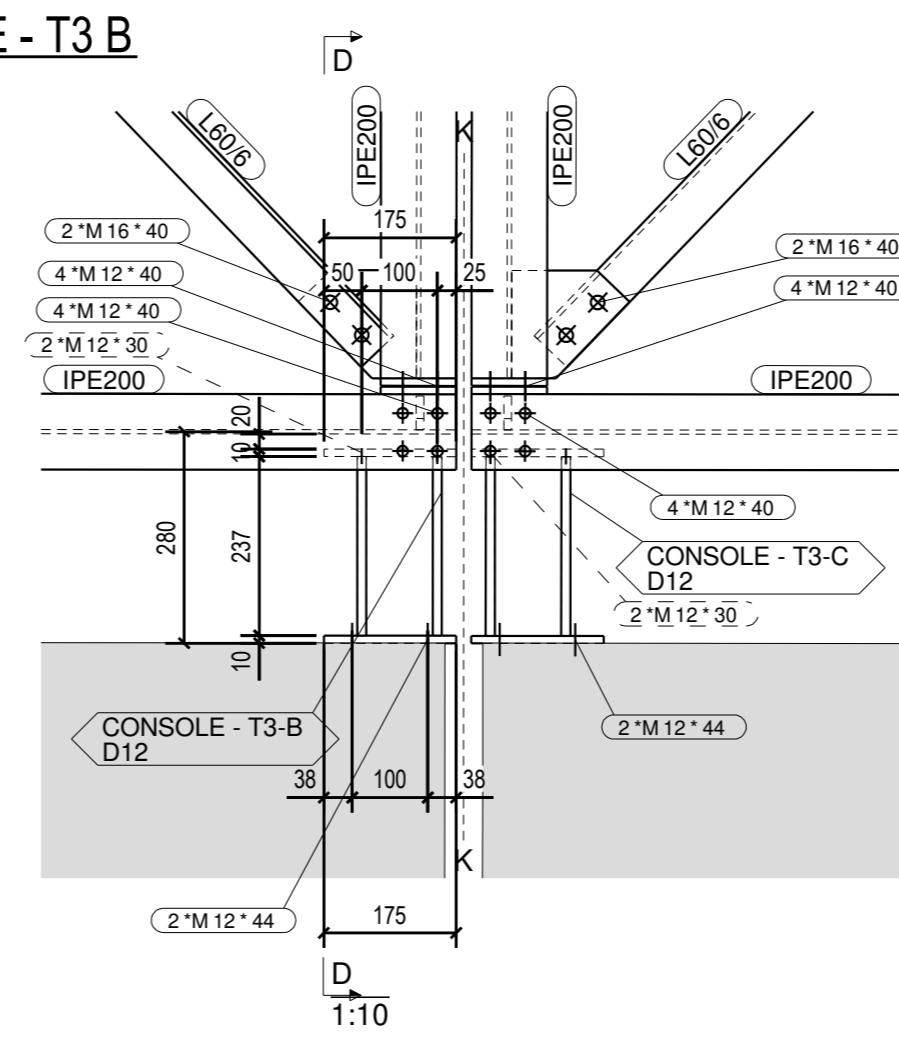


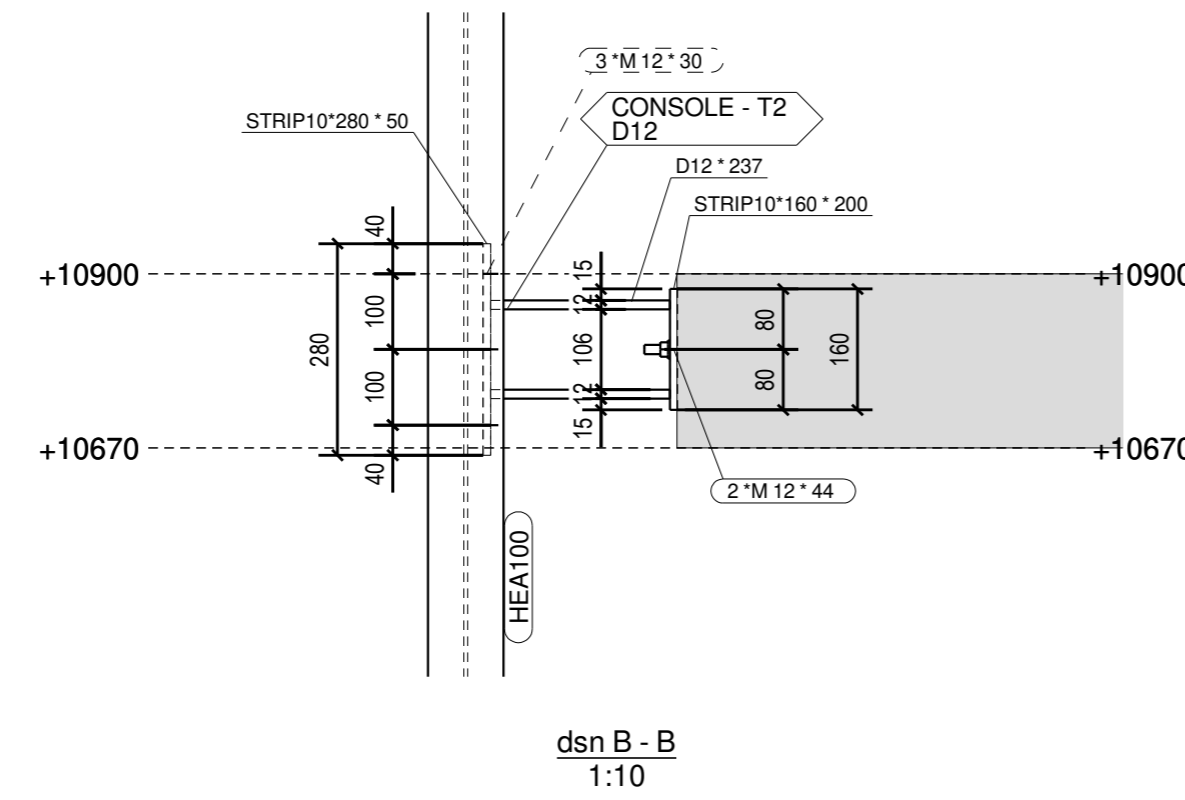
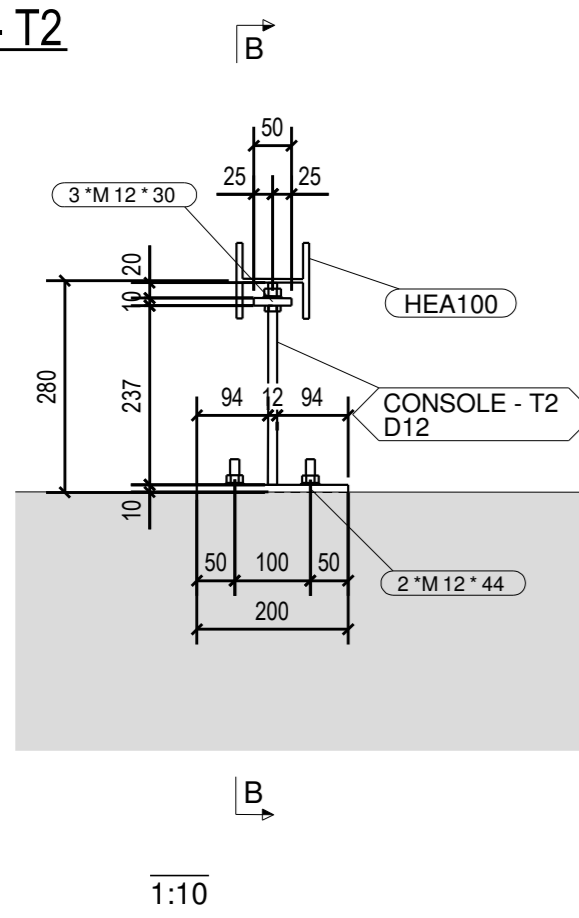
CONSOLE - T1



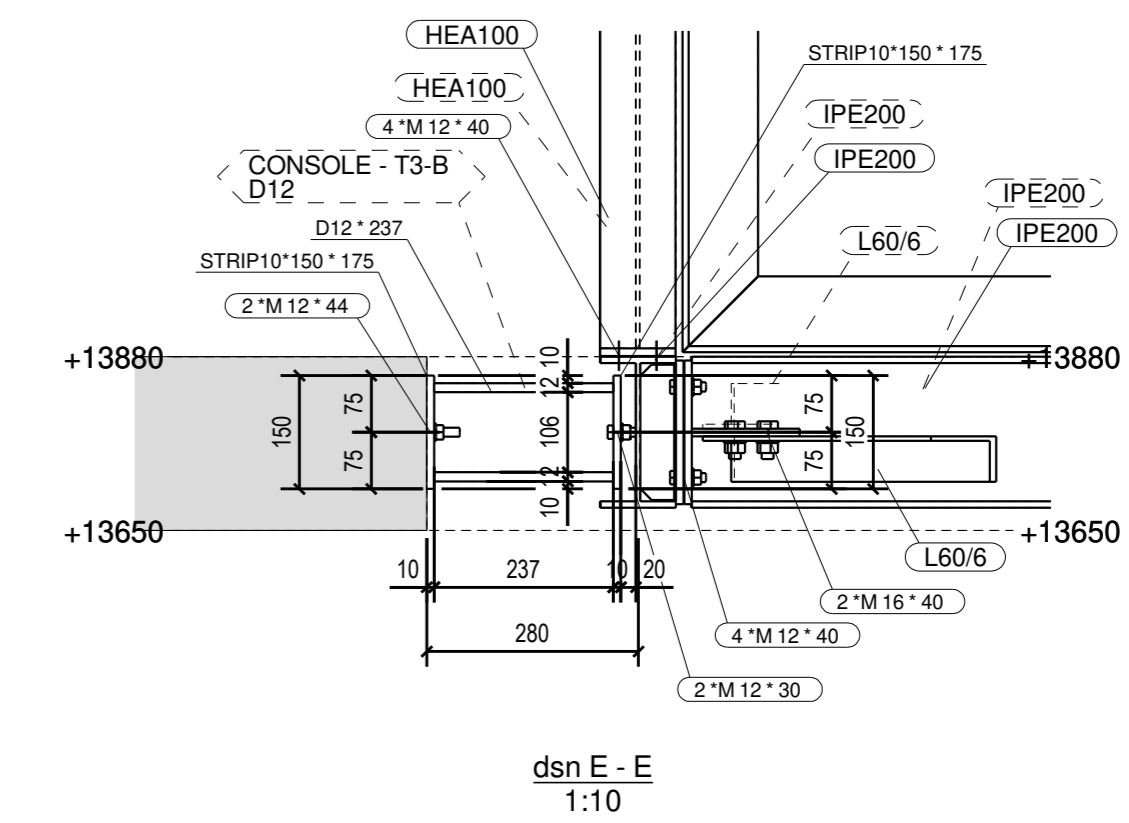
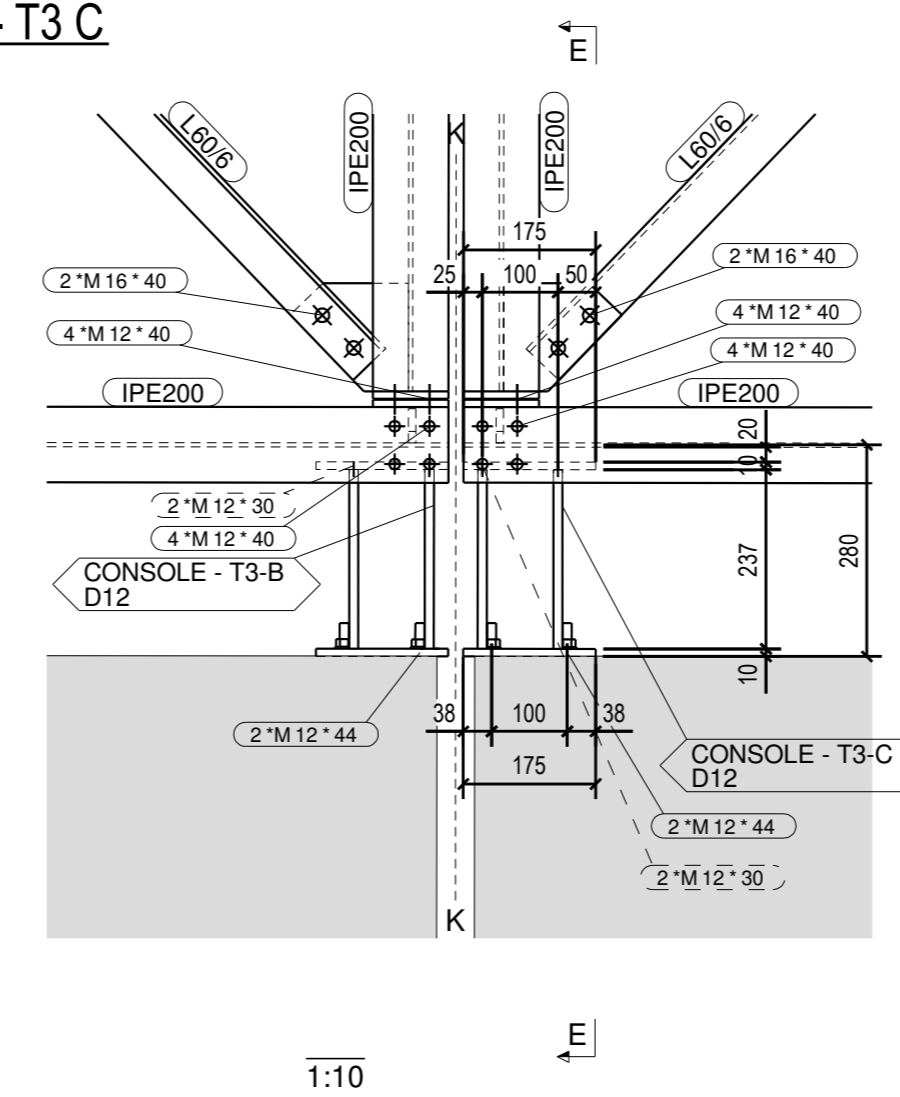
CONSOLE - T3 B



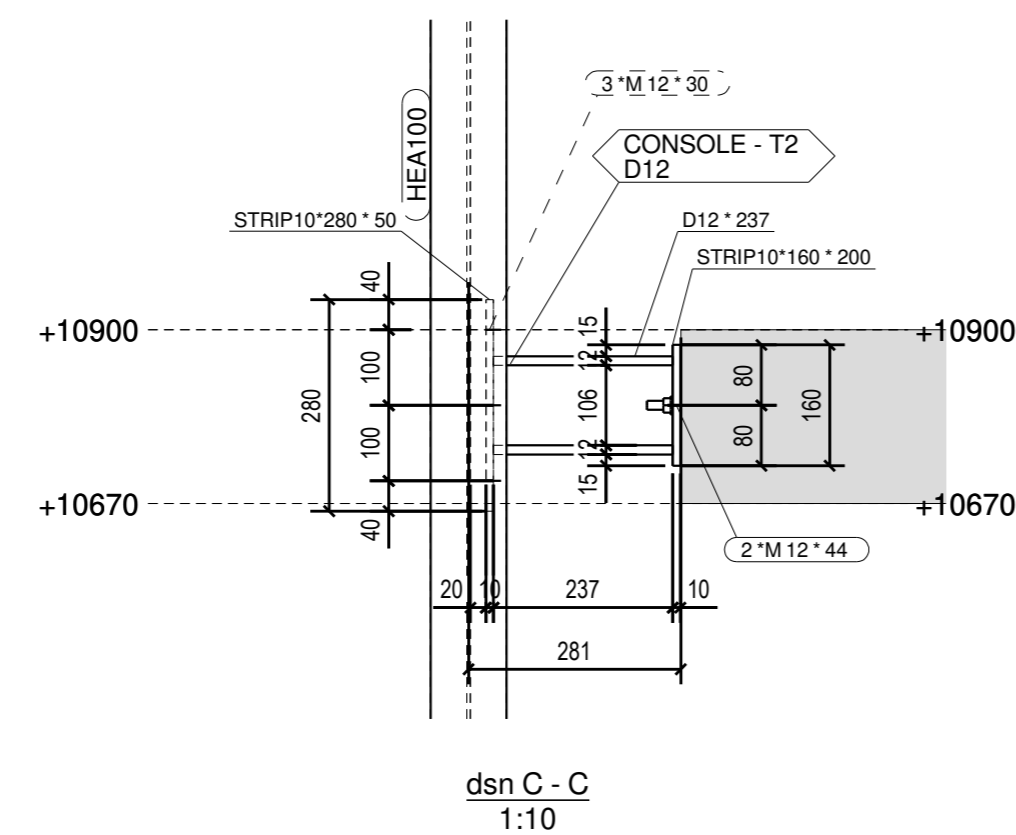
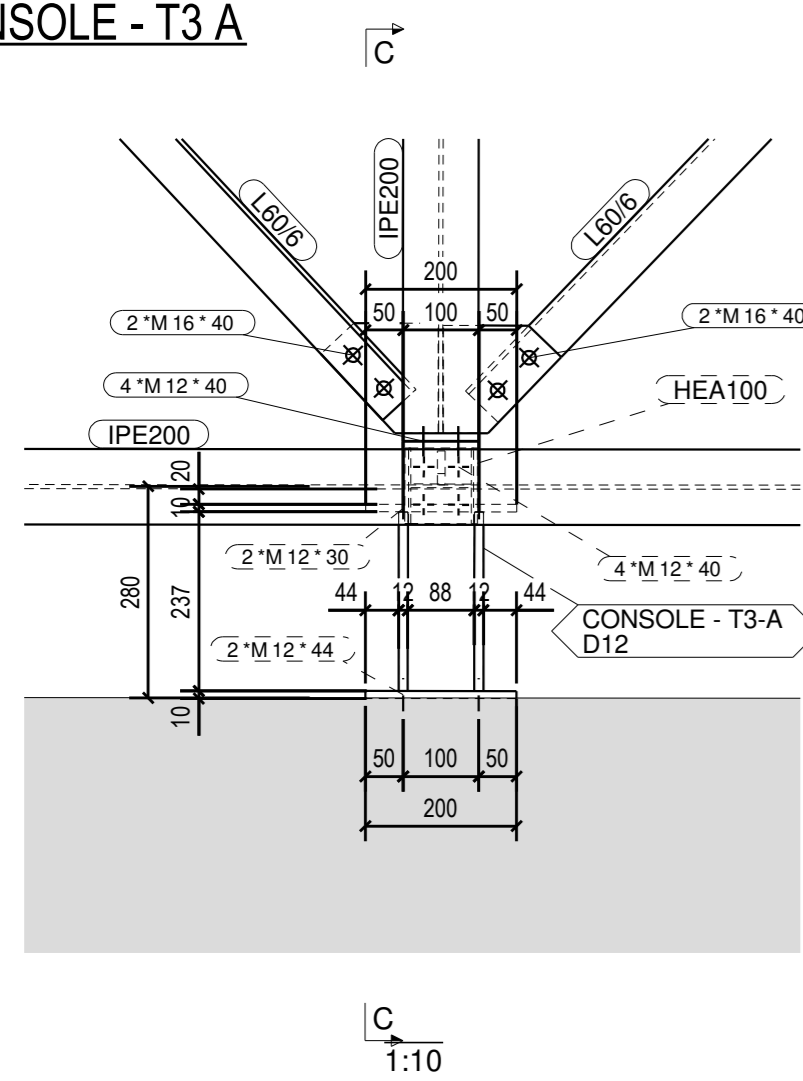
CONSOLE - T2



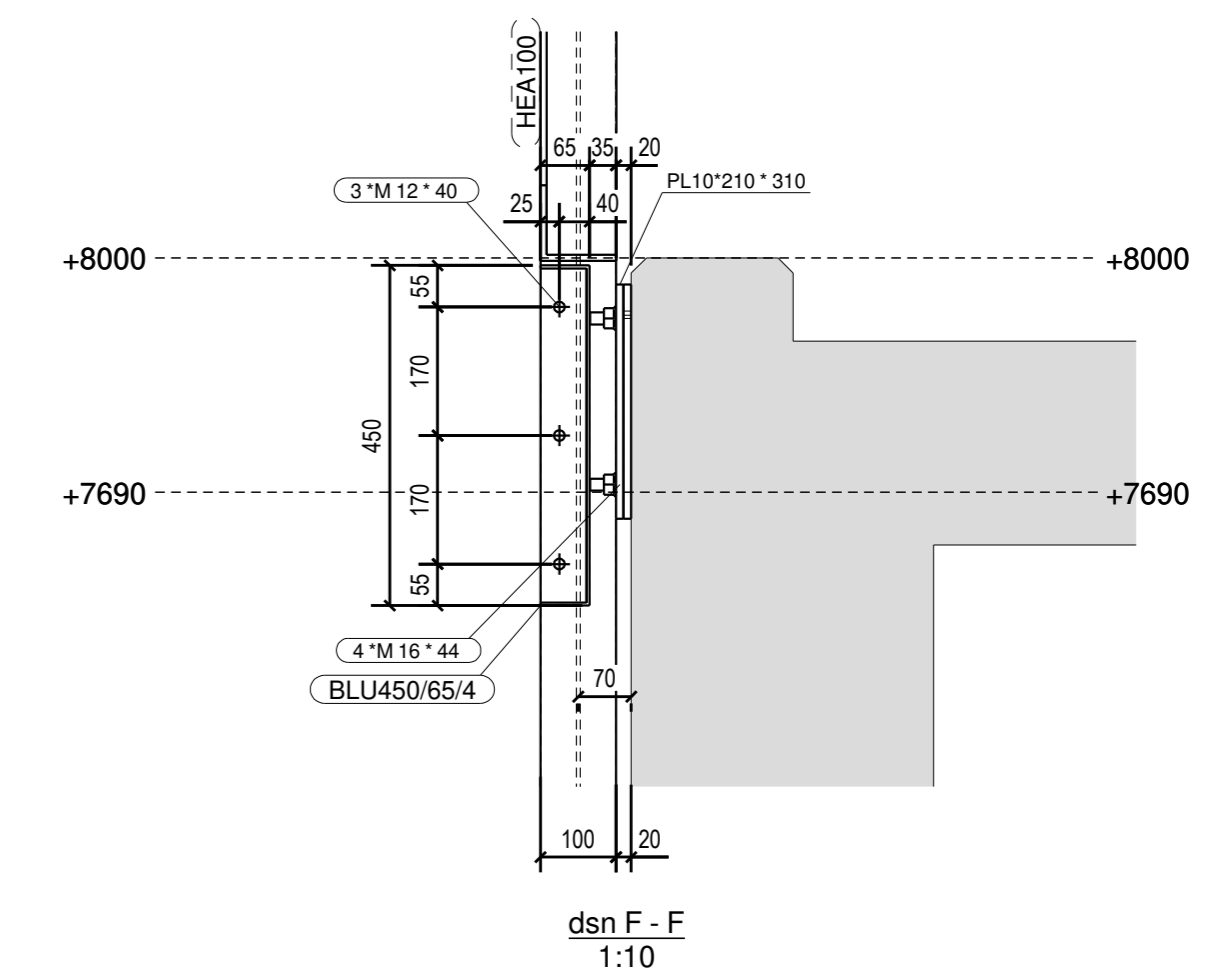
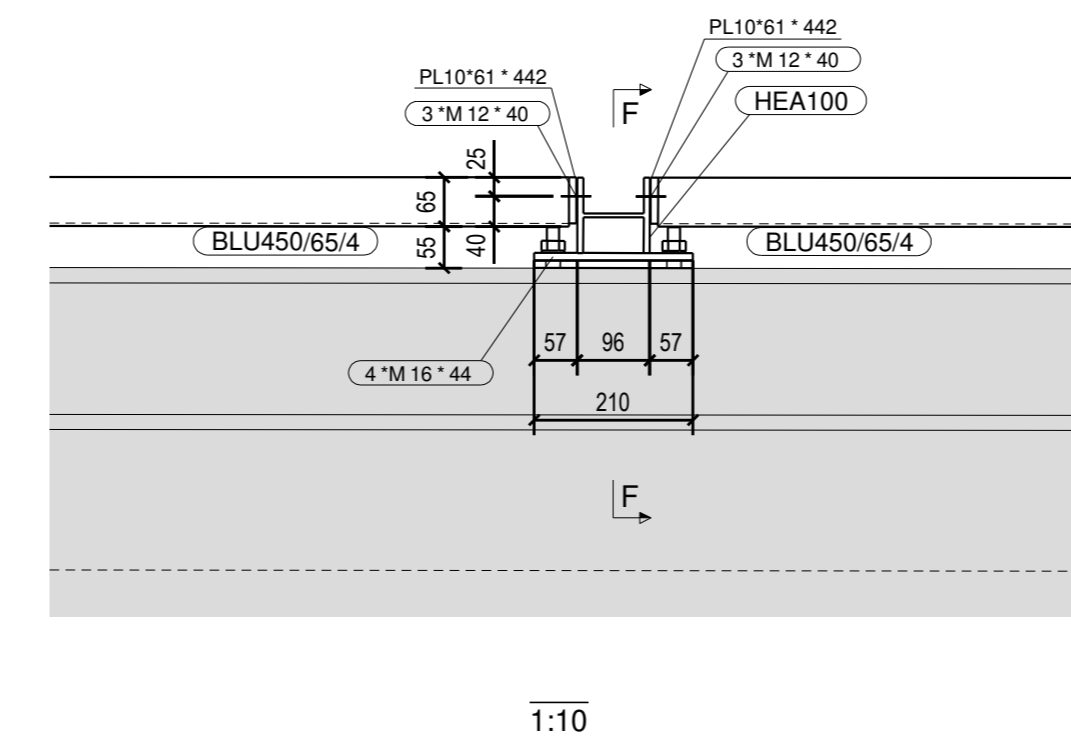
CONSOLE - T3 C

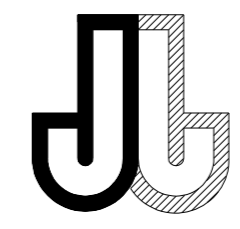


CONSOLE - T3 A



Verankering kolom tegen gevel



A	05-04-2019	Aanpassing volgens opmerkingen	(mail 18-03-2019)
Index	Datum	Omschrijving	
 <b>Janssens bvba</b> metaalconstructie / montage dak- & wandbekleding			
		Kuipersstraat 1 3950 Bocholt tel : +32 89 46 14 47 fax : +32 89 47 31 95 info@janssensbvba.be	
ACH - CONSTRUCT		Datum : 02.04.2019 Tekenaar : DF	
Huileries Terrassen - gebouw B		Schaal : 1:10 Project : 181037-B	
		Model : 181037_ACH Construct Huileries Gebouw B formaat : 841x594 plotdatum : 05.04.2019	
Consoles - DETAILS		Tekening : G [19] A	