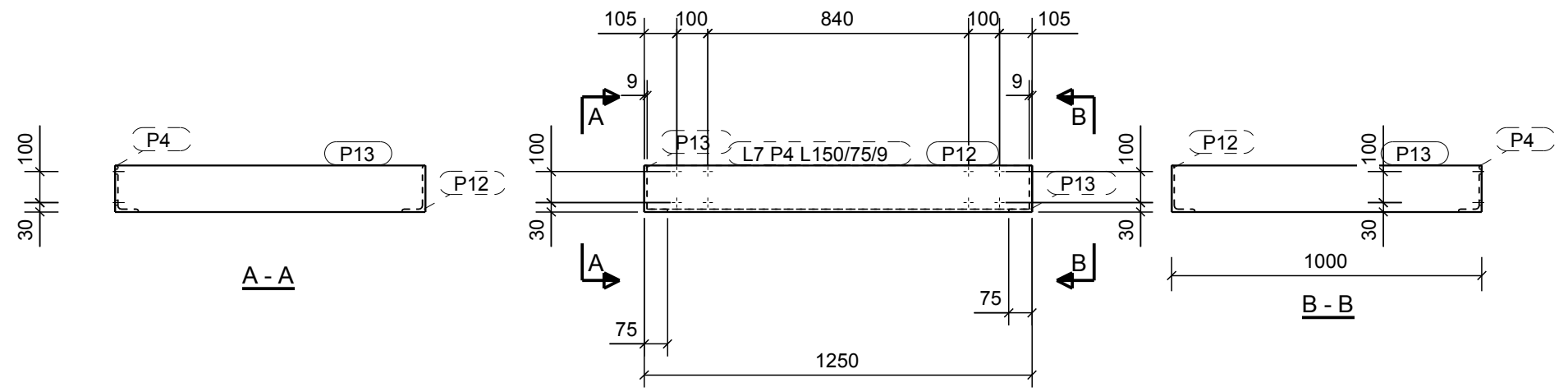
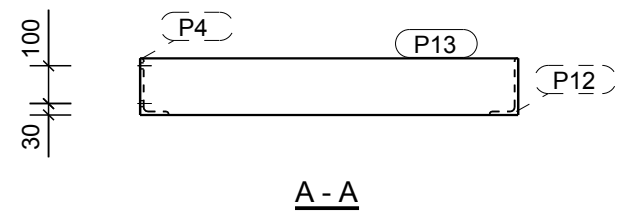


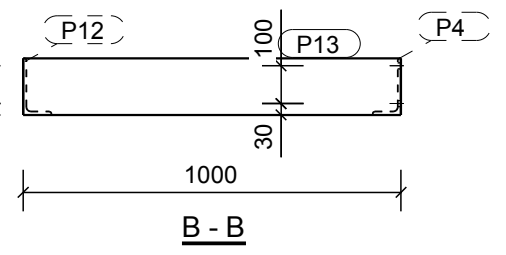
Bovenaanzicht



Vooraanzicht



A - A



B - B

Fabricage en montage volgens  
 NEN-EN 1090-2:2008+A1:2011  
 Uitvoeringsklasse: 0  
 Functionele tolerantie klasse: 1

MERKENPOSLIJST		Merk: L7	lengte (mm): 1250		
Pos	Profiel	Materiaal	Aantal	Lengte (mm)	Gewicht (kg)
conservering: conservering					
Aantal: 1					
P4	L150/75/9	S235JR	1	1250	18.6
P12	L150/75/9	S235JR	1	1250	18.6
P13	L150/75/9	S235JR	2	1000	29.5
Totaal per merk					66.7

Werk: <b>Construsoft bv</b>	Getekend: tekenaar
Onderwerp: <b>Merk</b>	Datum: 23.06.2015
Opdrachtgever:	Schaal: 1:20

POWERED BY  
  
 A TRIMBLE COMPANY

Materiaalsoorten en kwaliteiten: Platen en profielen volgens NEN-EN 10025-2, buis en kokerprofielen: volgens NEN-EN 10210-1 (warmvervaardigd) volgens NEN-EN 10219-1 (koudvervaardigd)  
 Lassen, tenzij anders vermeld, volgens NEN-EN-ISO 2553:2014. Boutkwaliteit 8.8, tenzij anders vermeld

Project:  
**project nummer**  
 Tekening: **A [L.7]**      Formaat: **A4**  
 Status:

**ANMECO** NV  
 Antwerpse Metaalconstructies  
 Antwerpsesteenweg 320  
 B-2070 Zwijndrecht  
 Tel +32 (0)3 254 11 17  
 Fax +32 (0)3 254 07 63