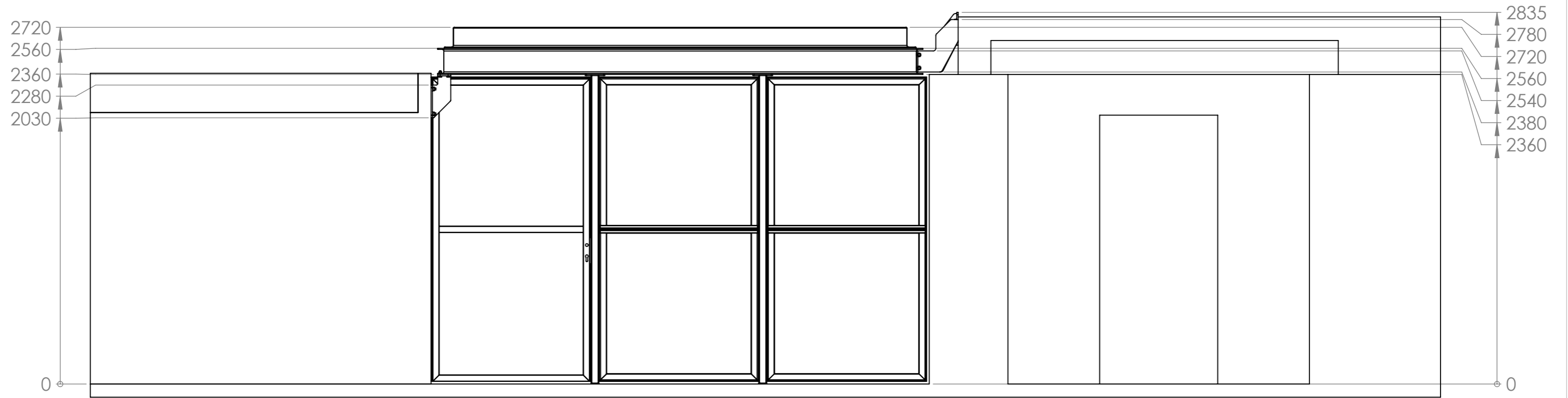
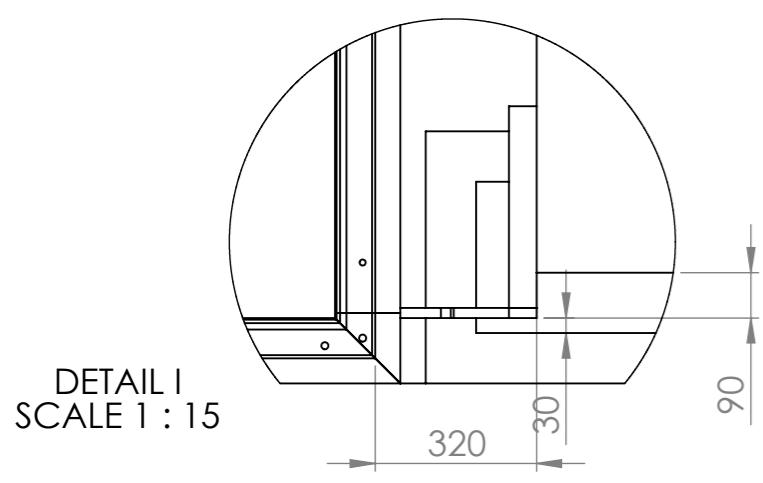
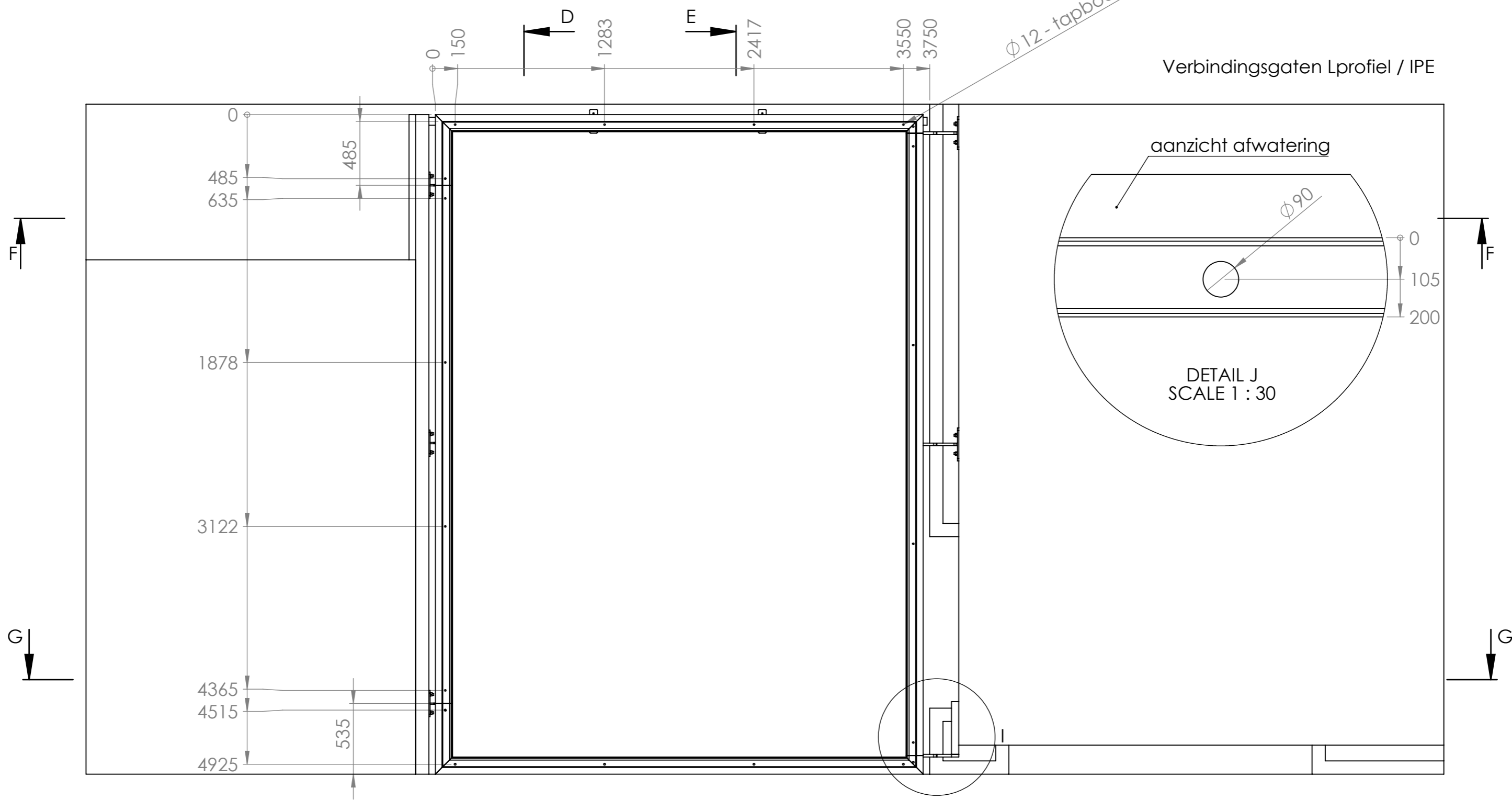



Toelichting:			
Opmeting naam:	Omschrijving	 T: +32 474 83 92 87 E: info@laswerkensprangers.be Sheet Nr. 1/10 Schaal 1:30 Tekenaar:	
Datum tekening:	Klant		
Goedkeuring:	Project		
Opmerkingen:	Toleranties ± <i>Tenzij anders aangegeven</i> Behandeling		
		A3	

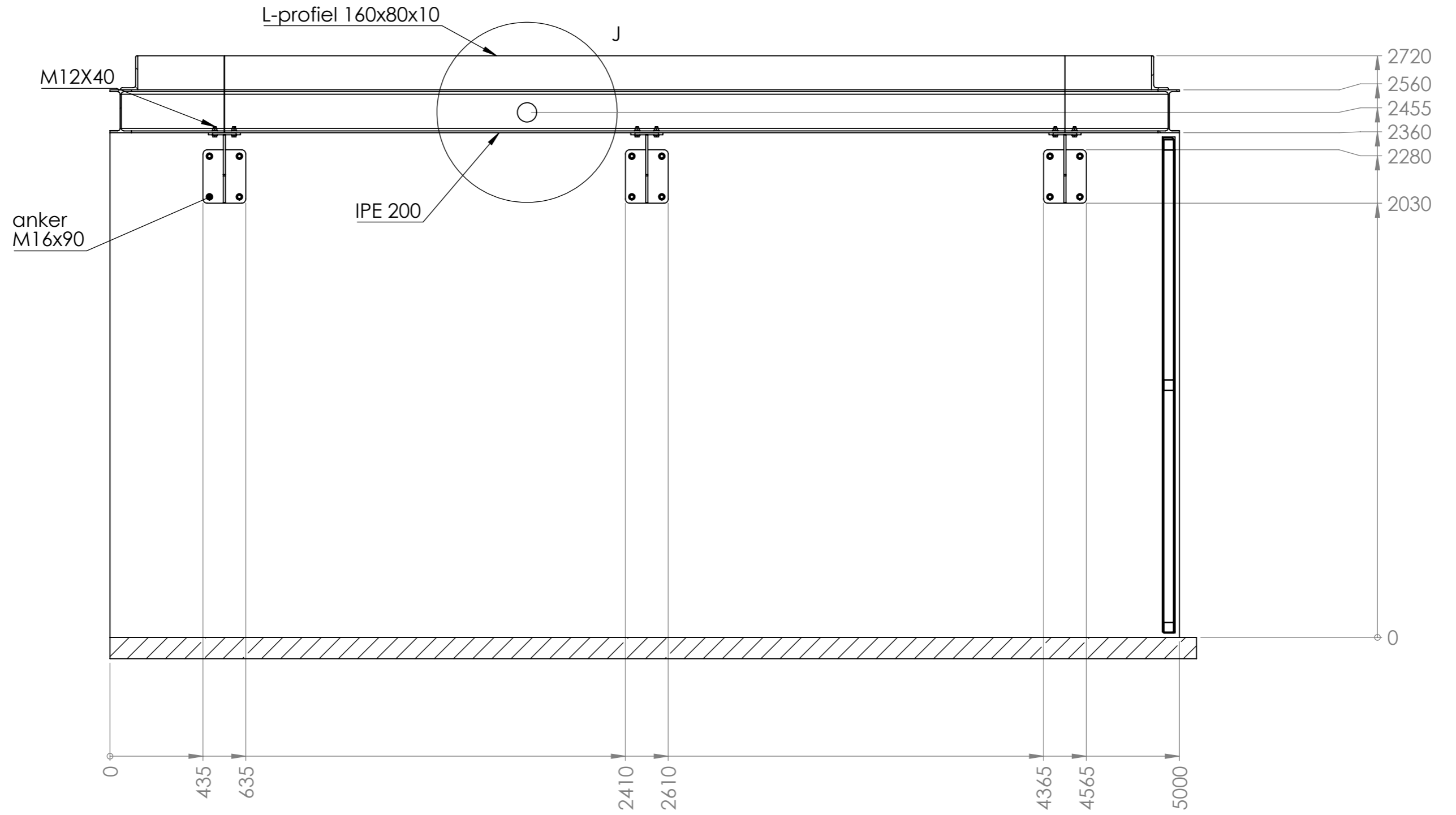


Toelichting:			
Opmeting naam:	Omschrijving	 T: +32 474 83 92 87 E: info@laswerkensprangers.be	
Datum tekening:	Klant		
Goedkeuring:	Project		
Opmerkingen:	Toleranties		
	± <i>Tenzij anders aangegeven</i>	 Sheet Nr. 2/10	Schaal 1:30
	Behandeling	Tekenaar:	A3



Toelichting:			
Opmeting naam:	Omschrijving	 T: +32 474 83 92 87 E: info@laswerkensprangers.be	
Datum tekening:	Klant		
Goedkeuring:	Project		
Opmerkingen:	Toleranties	Sheet Nr.	Schaal
	± <i>Tenzij anders aangegeven</i>	3/10	1:30
	Behandeling	Tekenaar:	A3

SECTION D-D



Toelichting:			
Opmeting naam:	Omschrijving		
Datum tekening:	Klant		
Goedkeuring:	Project		
Opmerkingen:	Toleranties		
	±	<i>Tenzij anders aangegeven</i>	
	Behandeling		



T: +32 474 83 92 87
E: info@laswerkensprangers.be

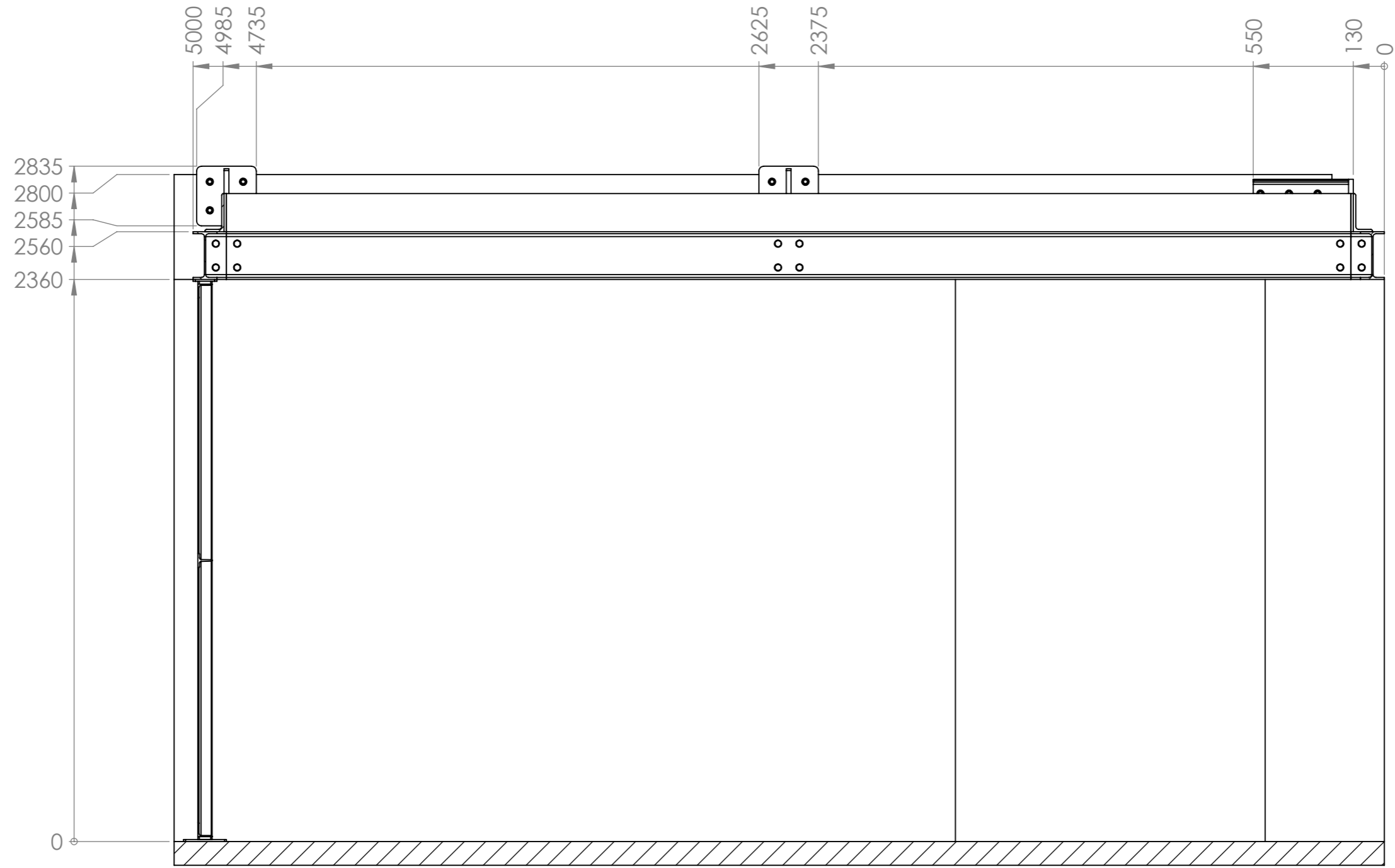


Sheet Nr.	Schaal
4/10	1:20

Tekenaar:

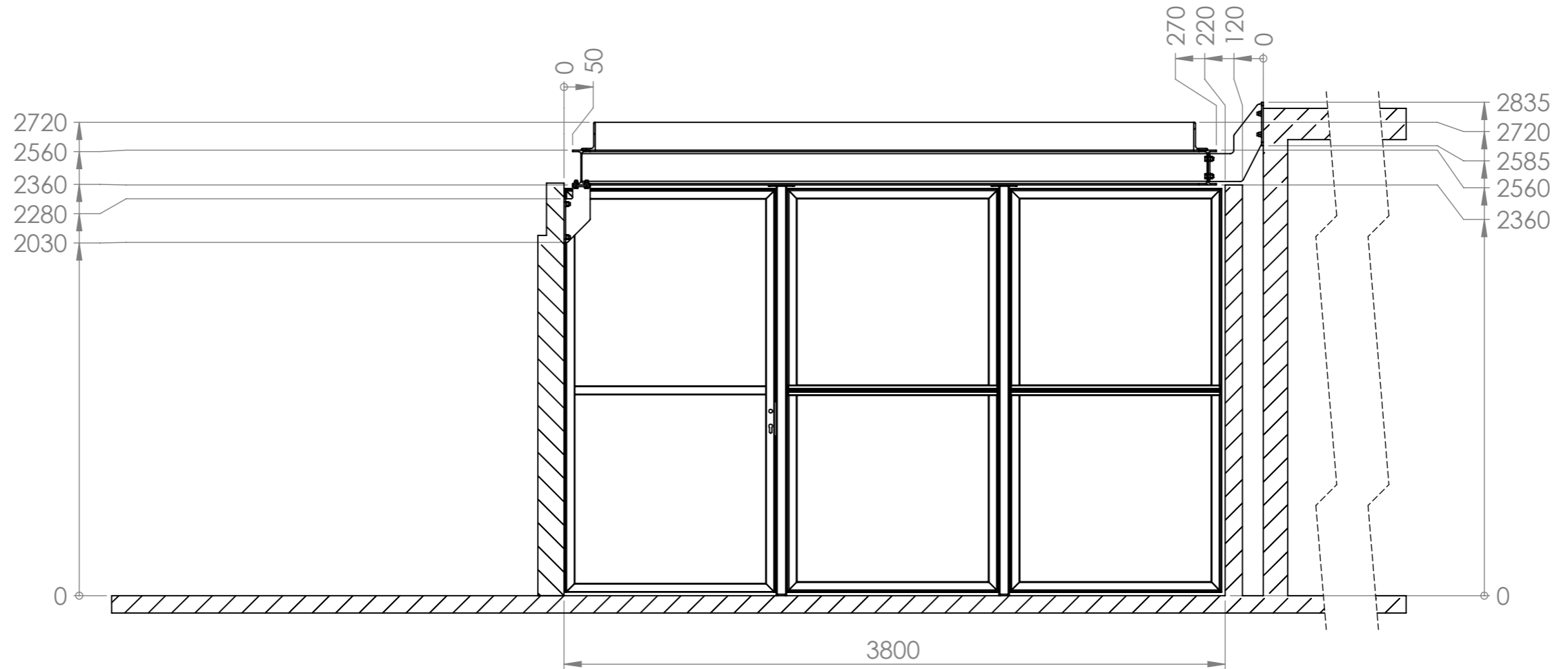
A3

SECTION E-E



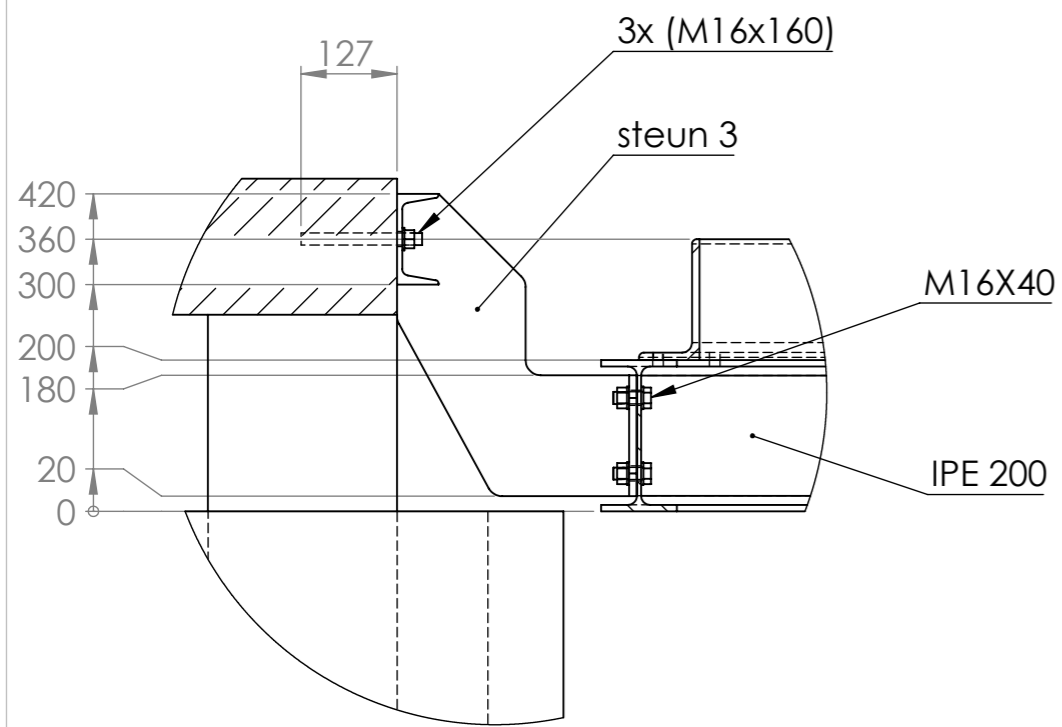
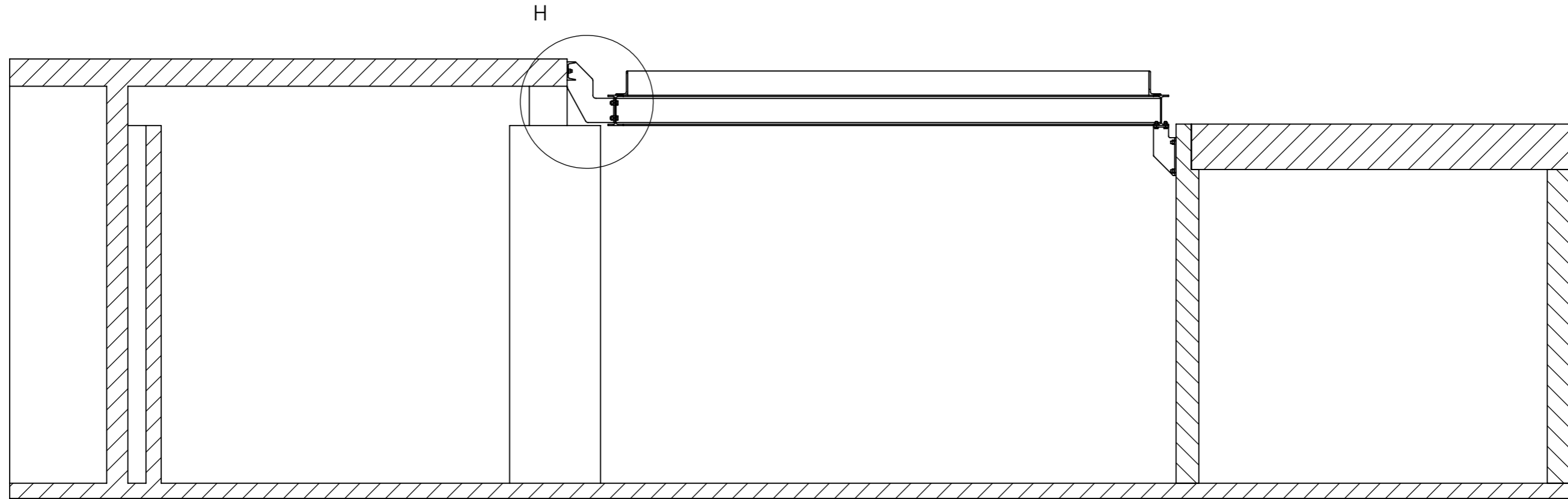
Toelichting:			
Opmeting naam:	Omschrijving	 T: +32 474 83 92 87 E: info@laswerkensprangers.be Sheet Nr. 5/10 Schaal 1:20 Tekenaar:	
Datum tekening:	Klant		
Goedkeuring:	Project		
Opmerkingen:	Toleranties ± <i>Tenzij anders aangegeven</i> Behandeling		
		A3	

SECTION F-F



Toelichting:			
Opmeting naam:	Omschrijving	 T: +32 474 83 92 87 E: info@laswerkensprangers.be Sheet Nr. 6/10 Schaal 1:20 Tekenaar: _____	
Datum tekening:	Klant		
Goedkeuring:	Project		
Opmerkingen:	Toleranties ± <i>Tenzij anders aangegeven</i> Behandeling		
		A3	

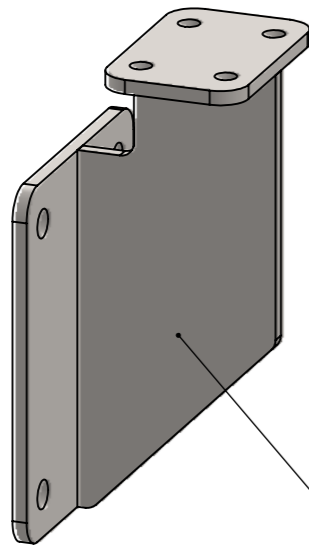
SECTION G-G



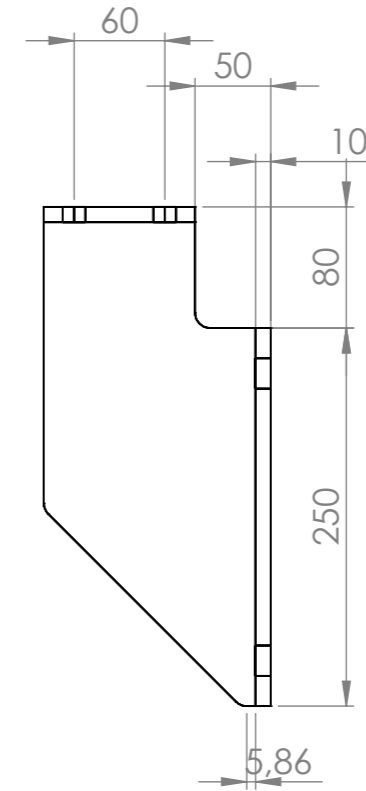
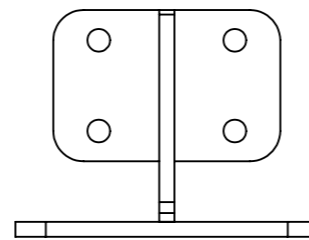
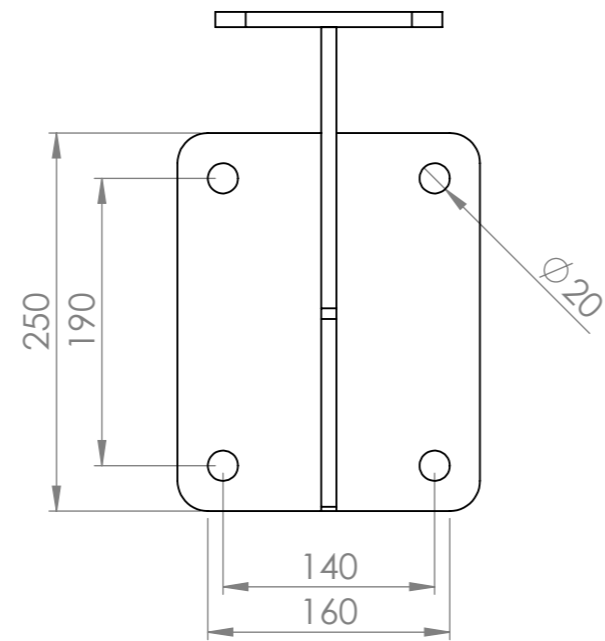
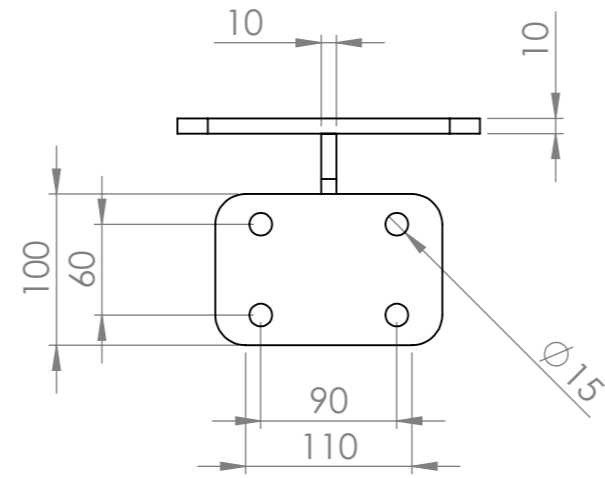
DETAIL H
SCALE 1 : 10

Toelichting:			
Opmeting naam:	Omschrijving	 T: +32 474 83 92 87 E: info@laswerkensprangers.be	
Datum tekening:	Klant		
Goedkeuring:	Project		
Opmerkingen:	Toleranties	Sheet Nr.	Schaal
	± <i>Tenzij anders aangegeven</i>	7/10	1:20
	Behandeling	Tekenaar:	A3

3 stuks



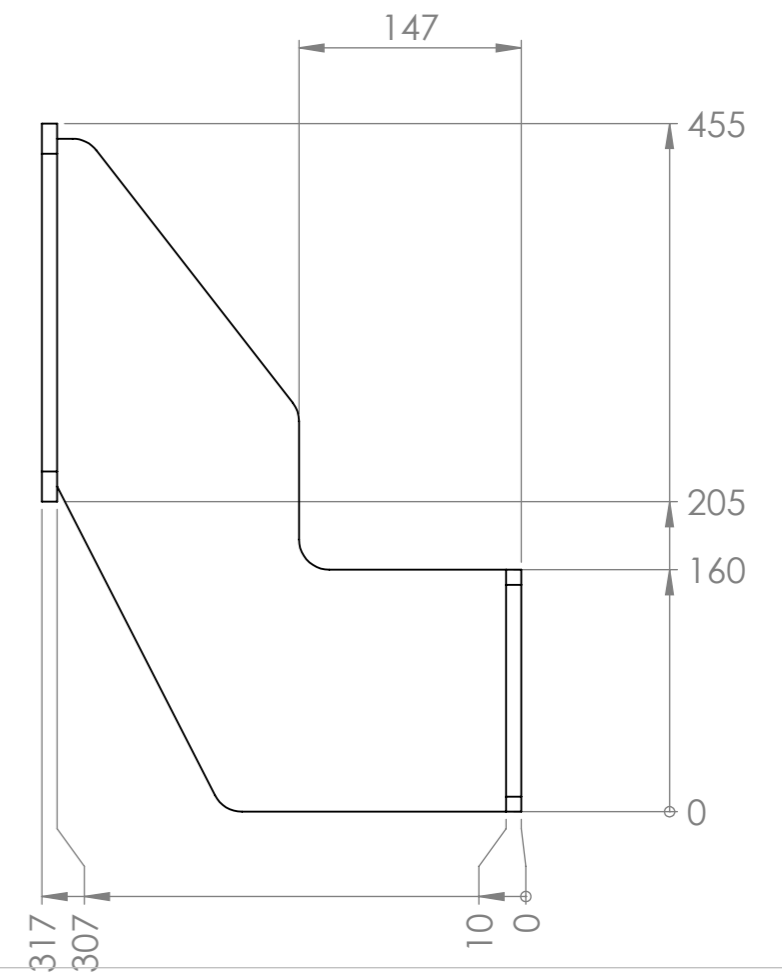
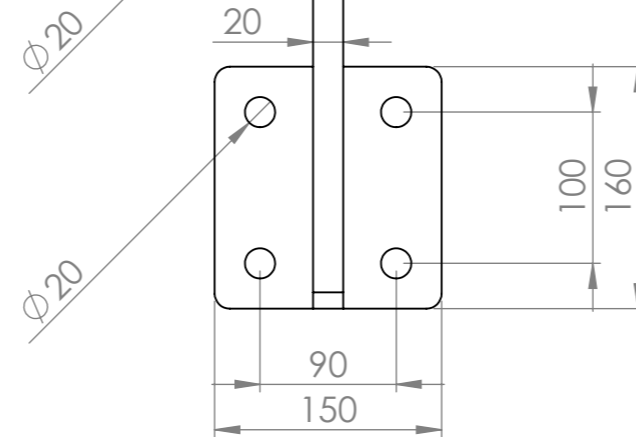
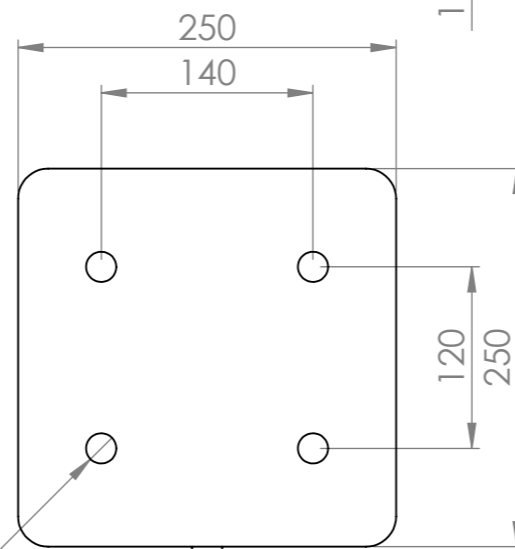
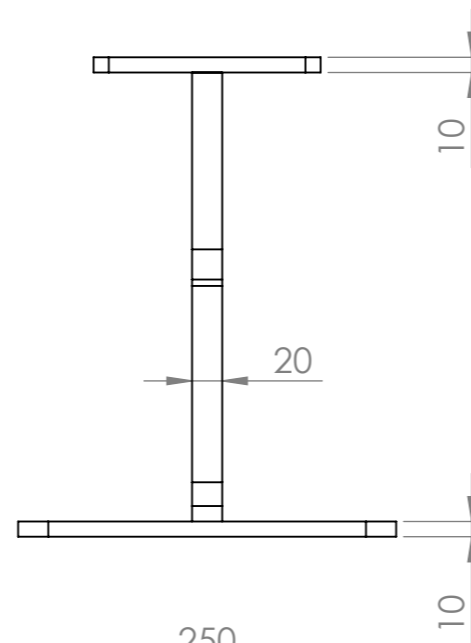
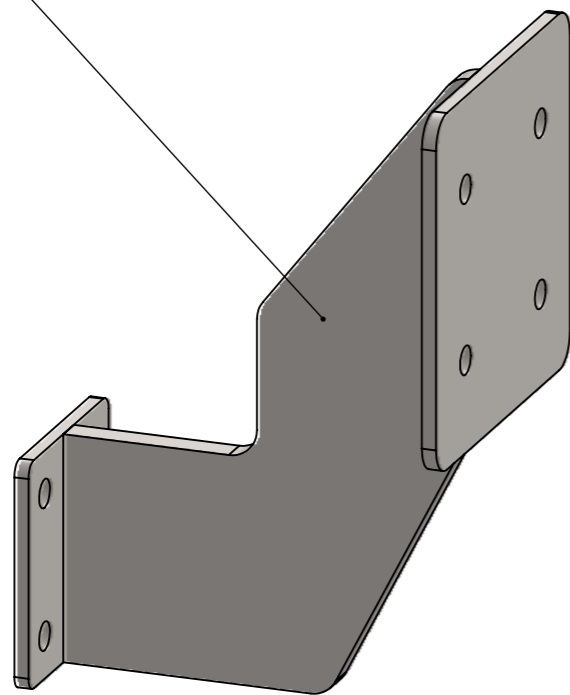
steun 1



Toelichting:			
Opmeting naam:	Omschrijving	 T: +32 474 83 92 87 E: info@laswerkensprangers.be	
Datum tekening:	Klant		
Goedkeuring:	Project		
Opmerkingen:	Toleranties ± <i>Tenzij anders aangegeven</i>		
	Behandeling	 Sheet Nr. 8/10 Schaal 1:5 Tekenaar:	A3

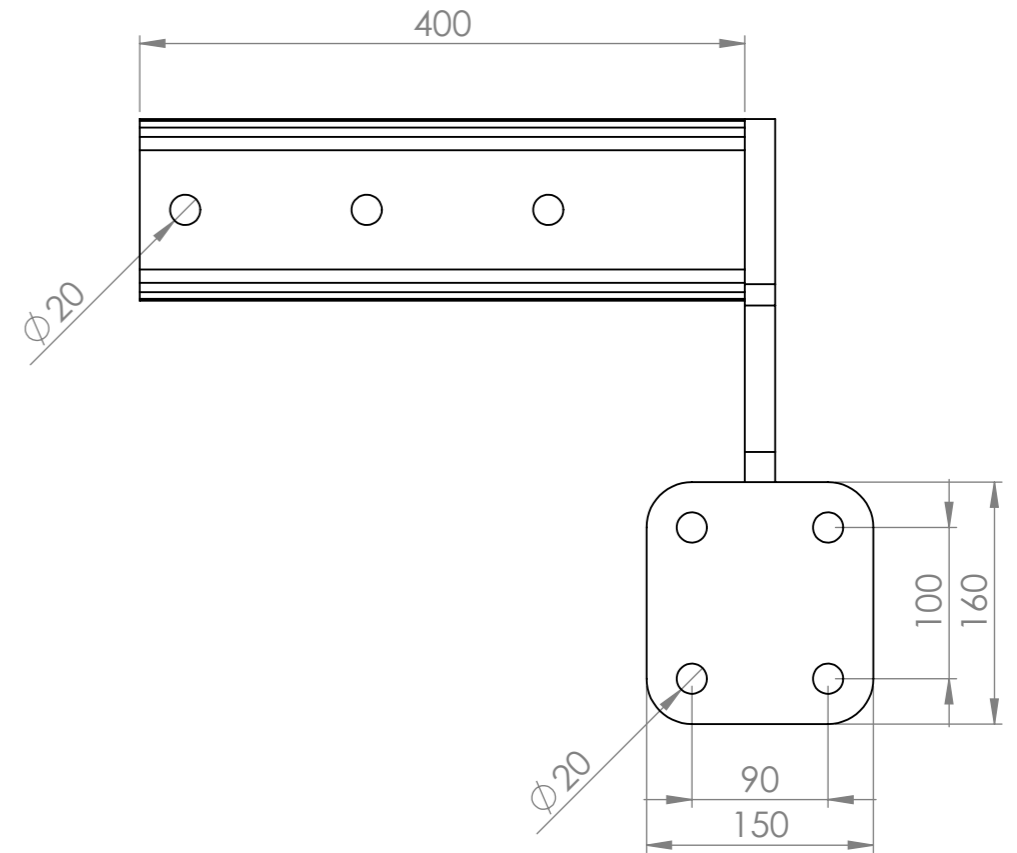
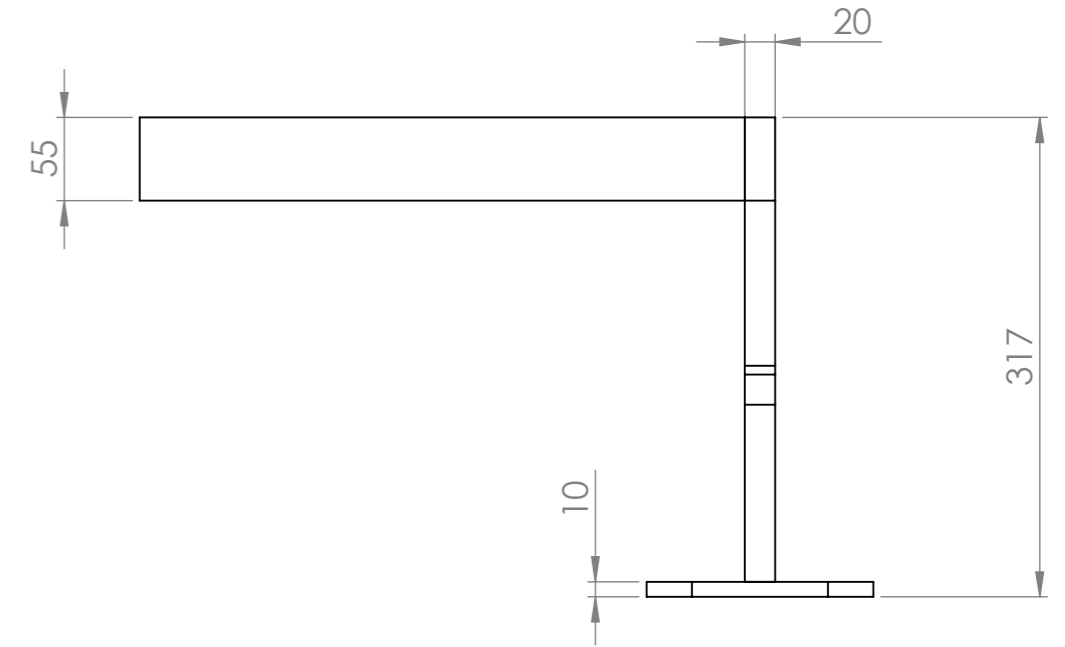
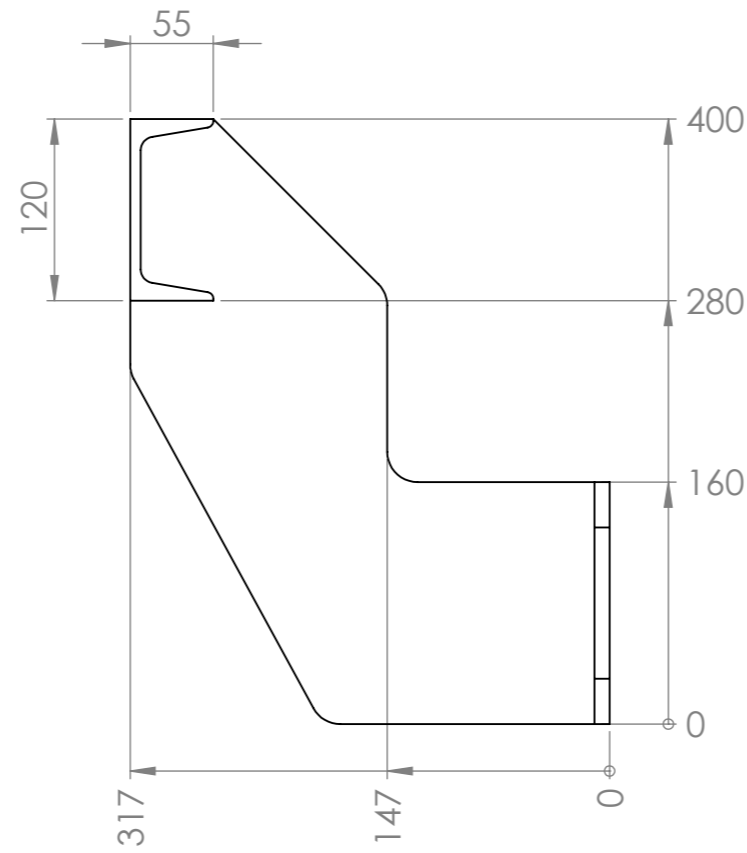
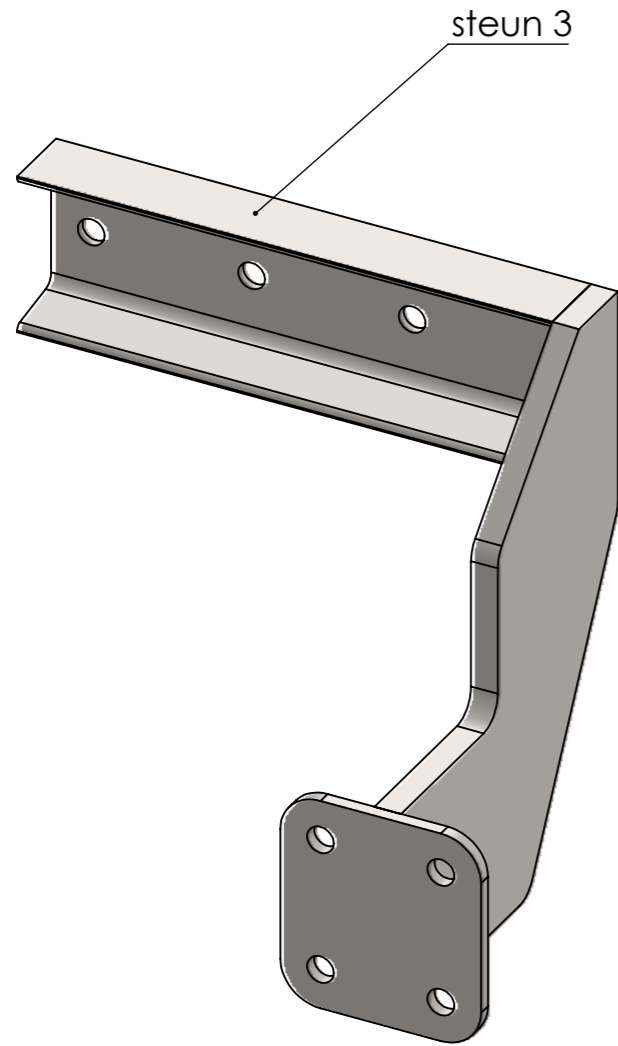
2 stuks

steun 2



Toelichting:			
Opmeting naam:	Omschrijving	 T: +32 474 83 92 87 E: info@laswerkensprangers.be Sheet Nr. 9/10 Schaal 1:5 Tekenaar: A3	
Datum tekening:	Klant		
Goedkeuring:	Project		
Opmerkingen:	Toleranties ± <i>Tenzij anders aangegeven</i> Behandeling		

1 stuk



Toelichting:			
Opmeting naam:	Omschrijving	 T: +32 474 83 92 87 E: info@laswerkensprangers.be Sheet Nr. 10/10 Schaal 1:5 Tekenaar: A3	
Datum tekening:	Klant		
Goedkeuring:	Project		
Opmerkingen:	Toleranties \pm Tenzij anders aangegeven Behandeling		