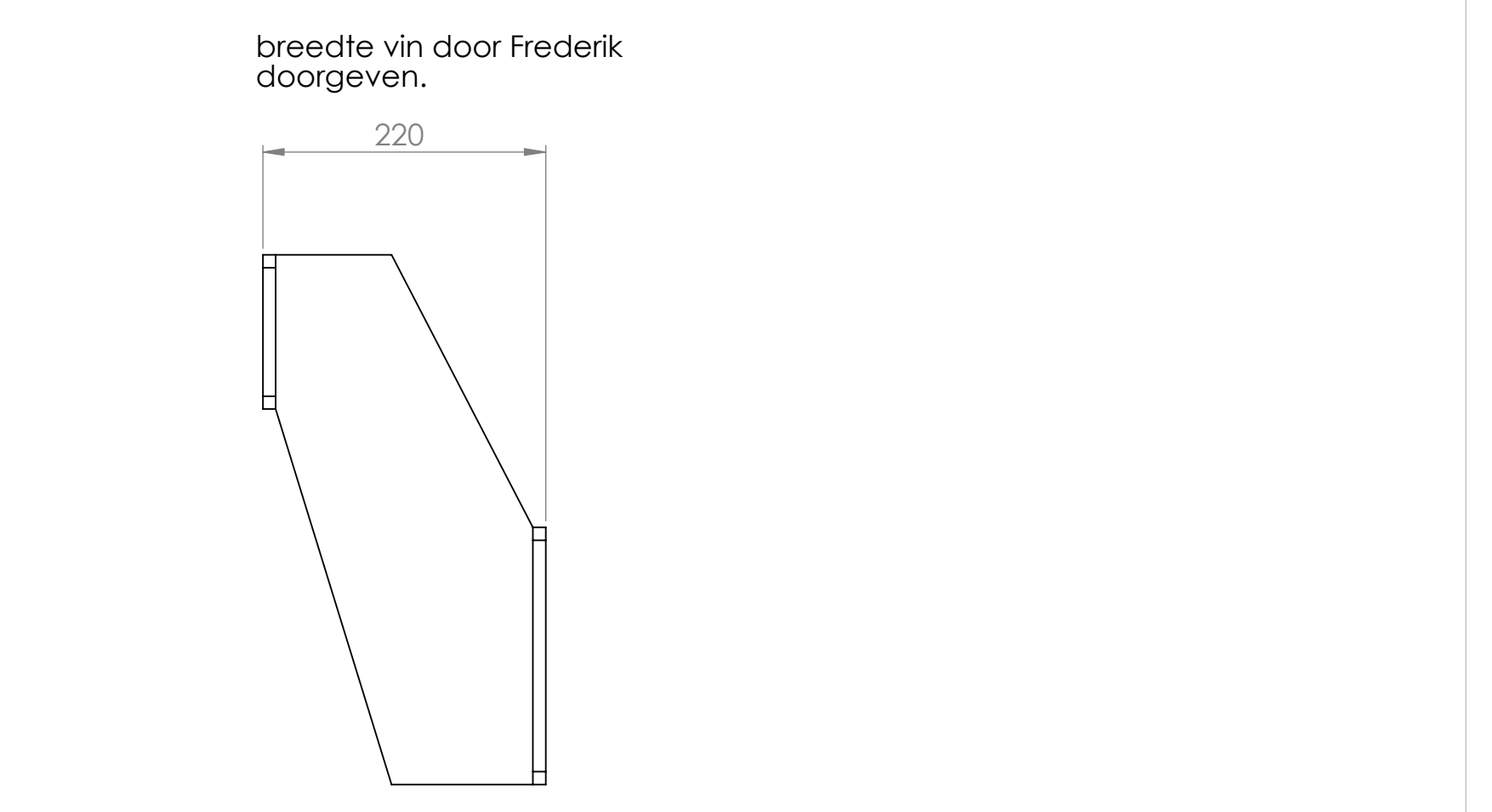
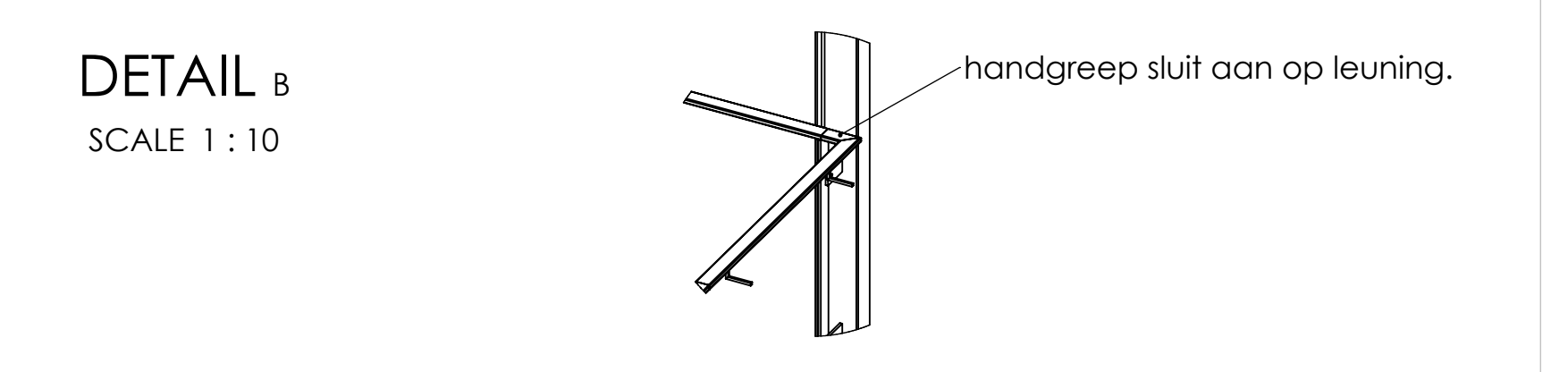
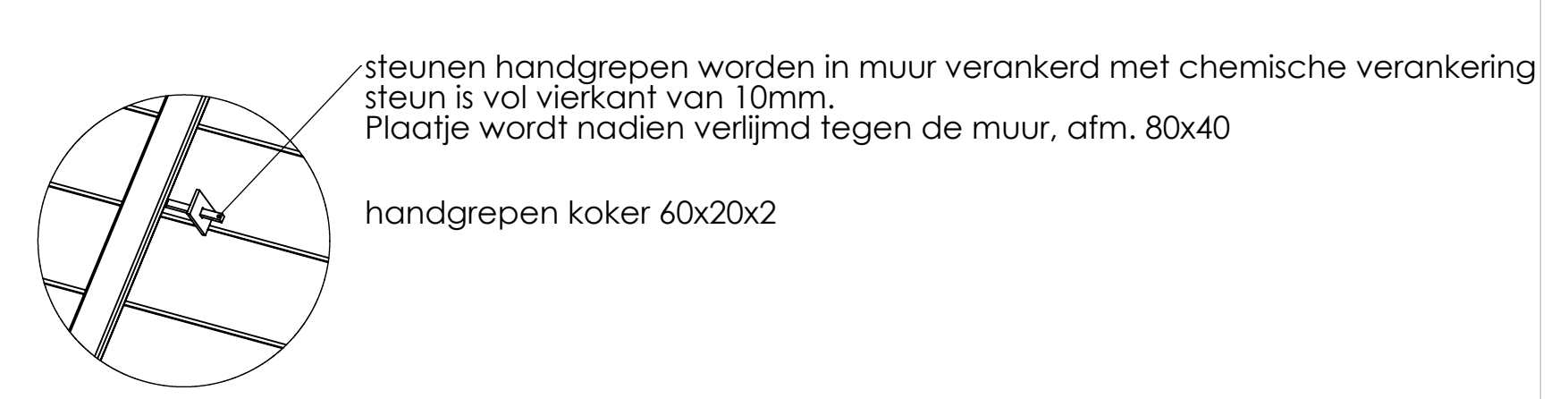
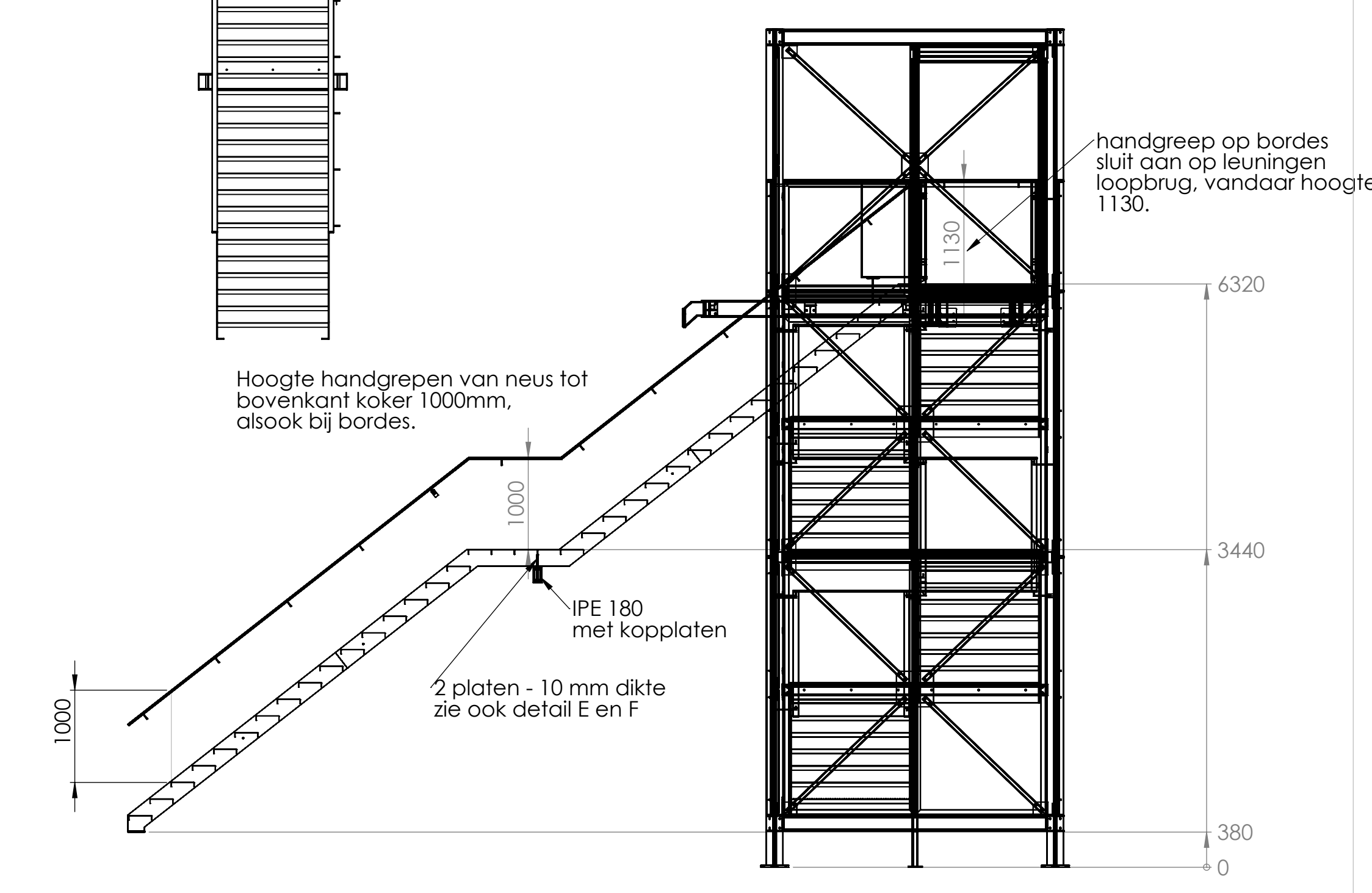
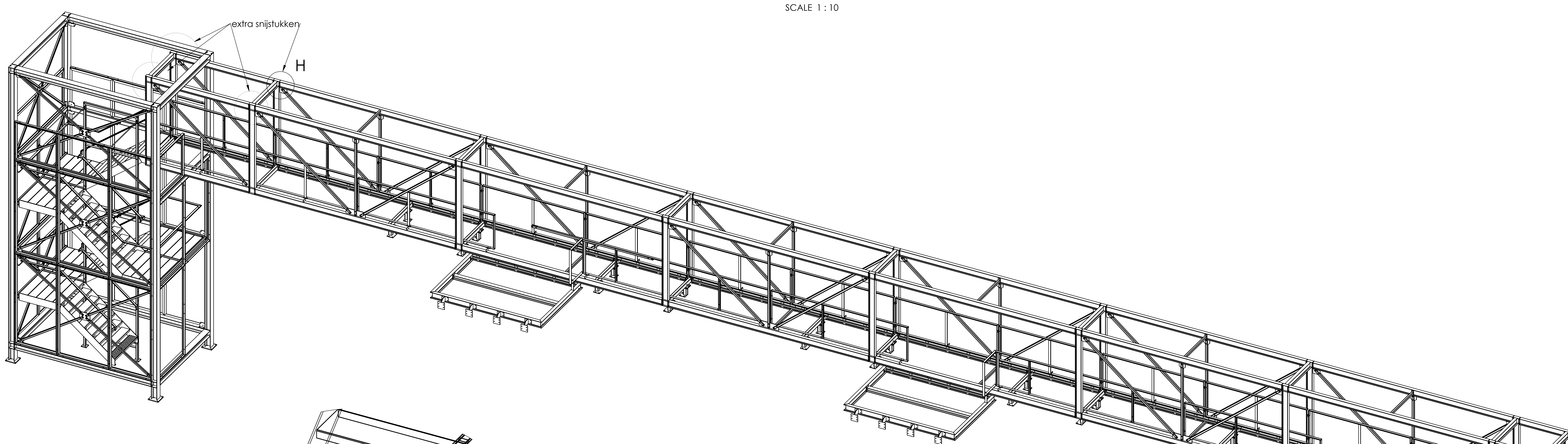
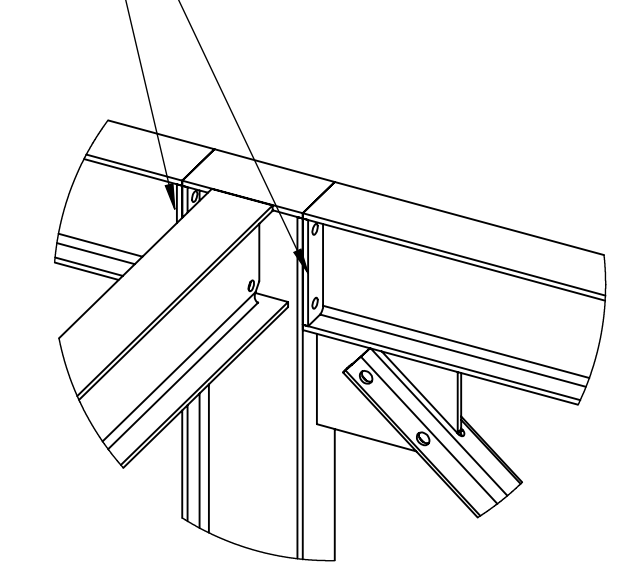
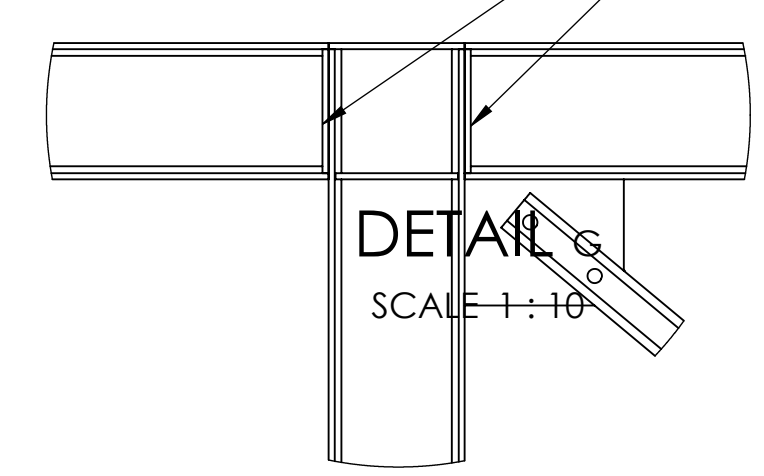
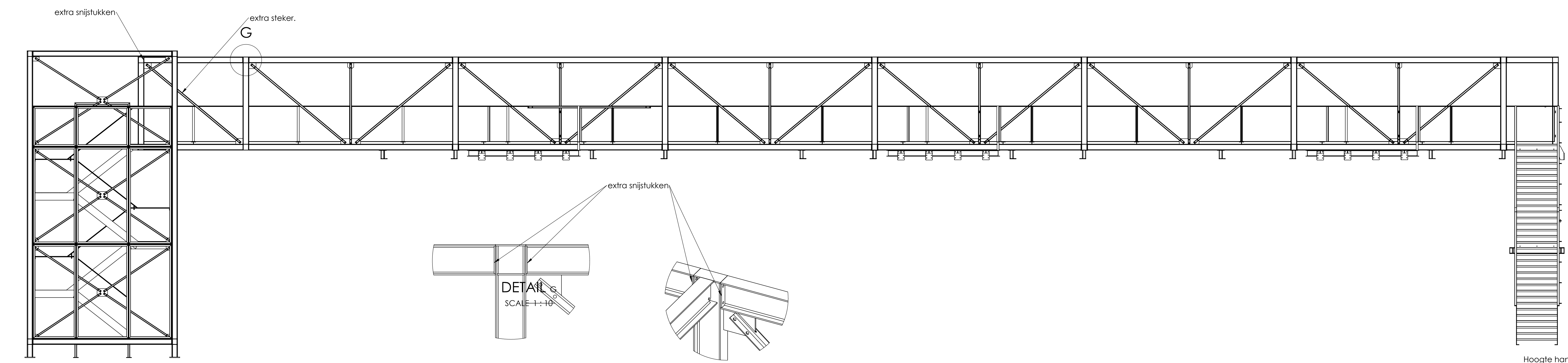
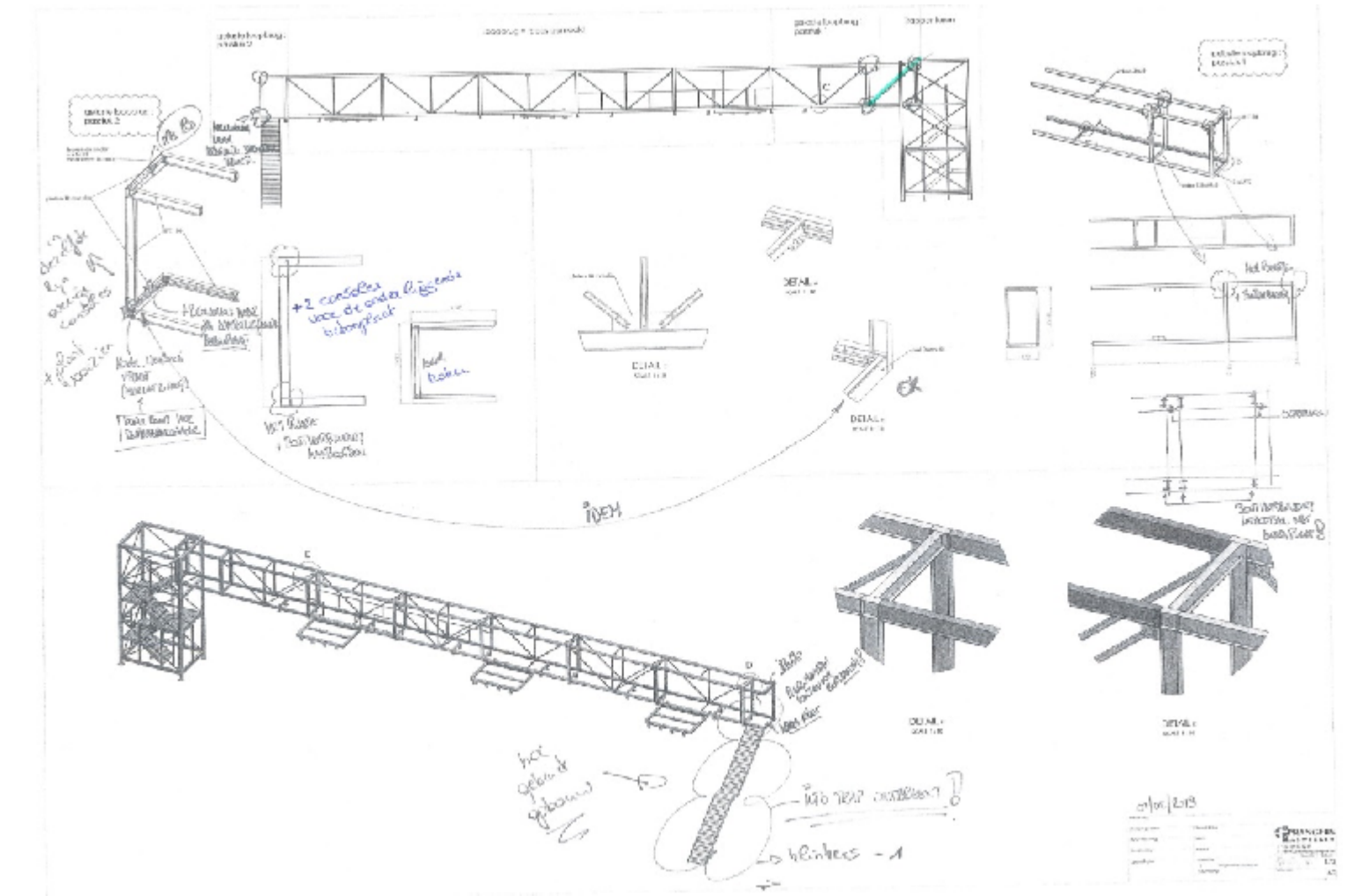
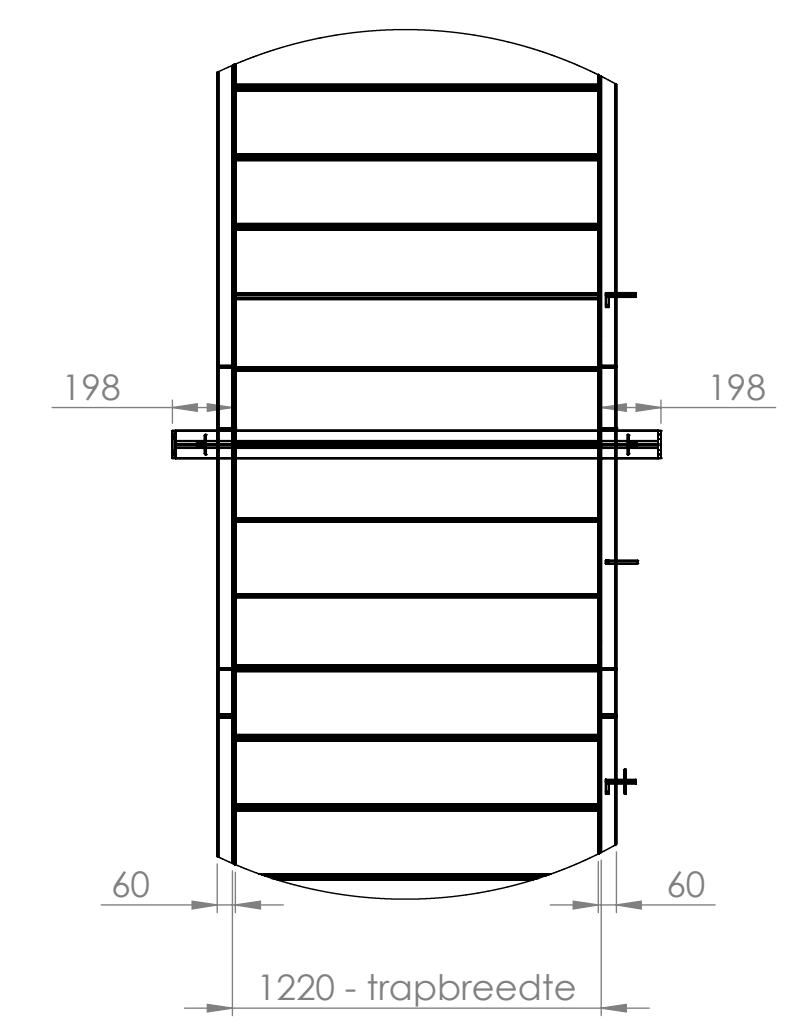
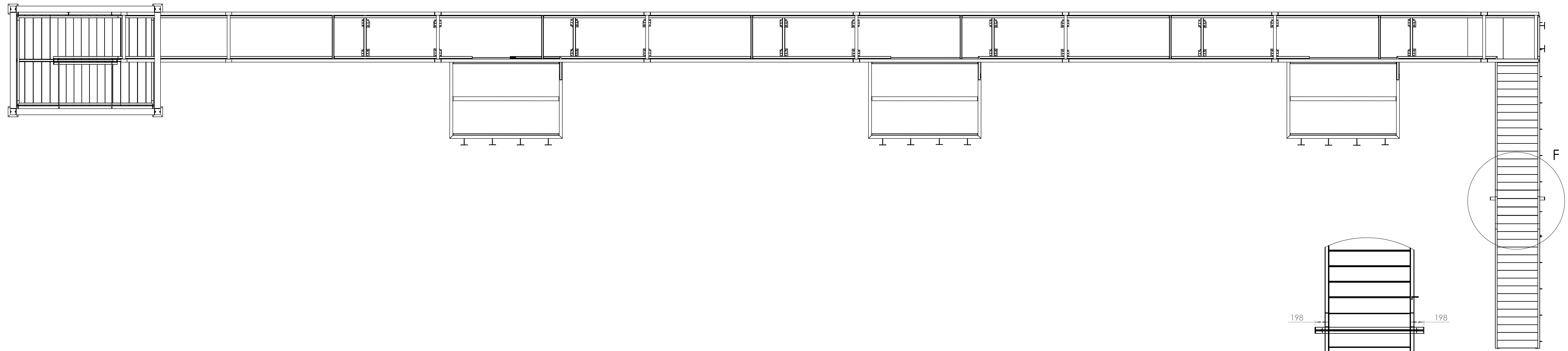


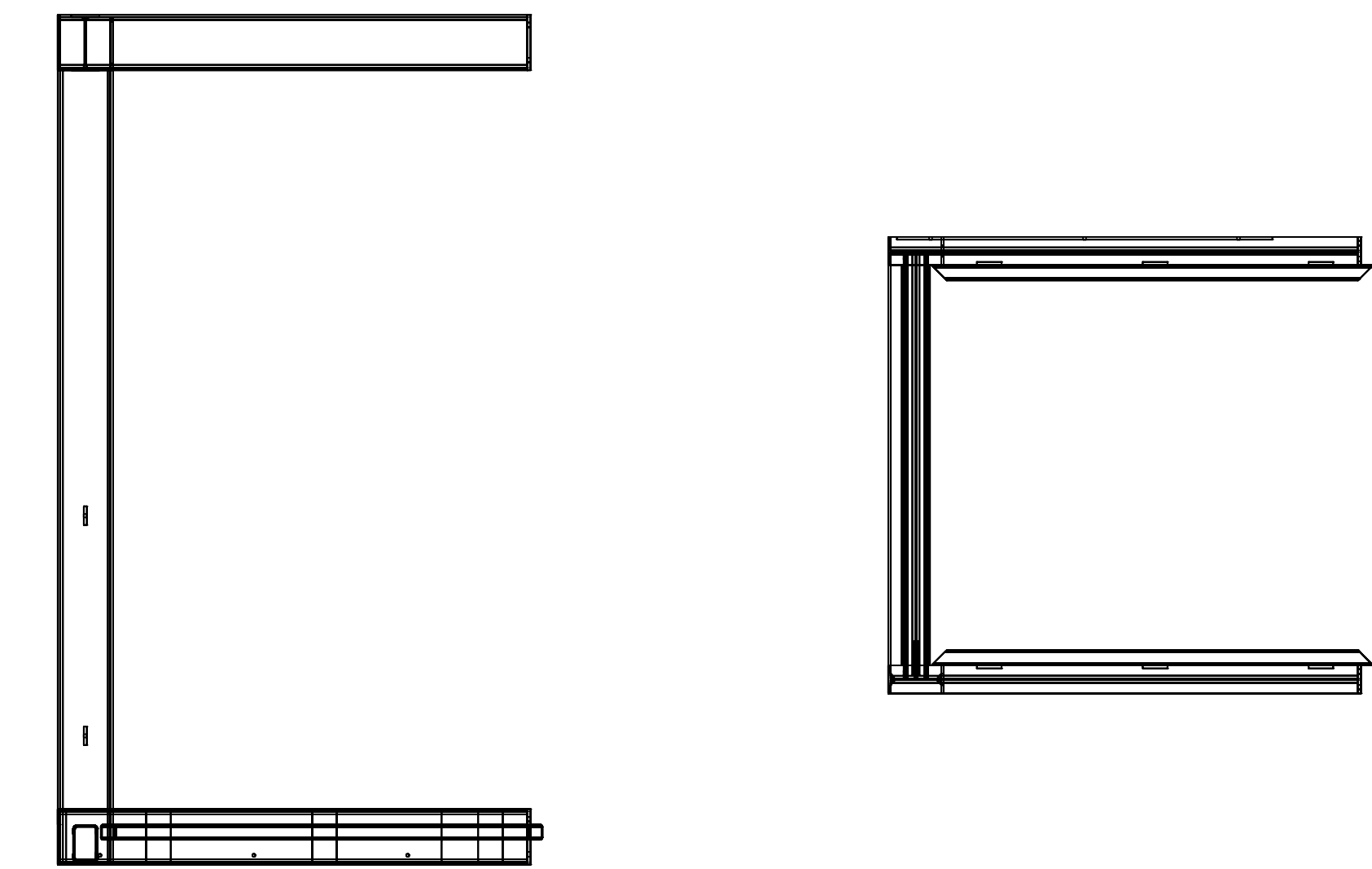
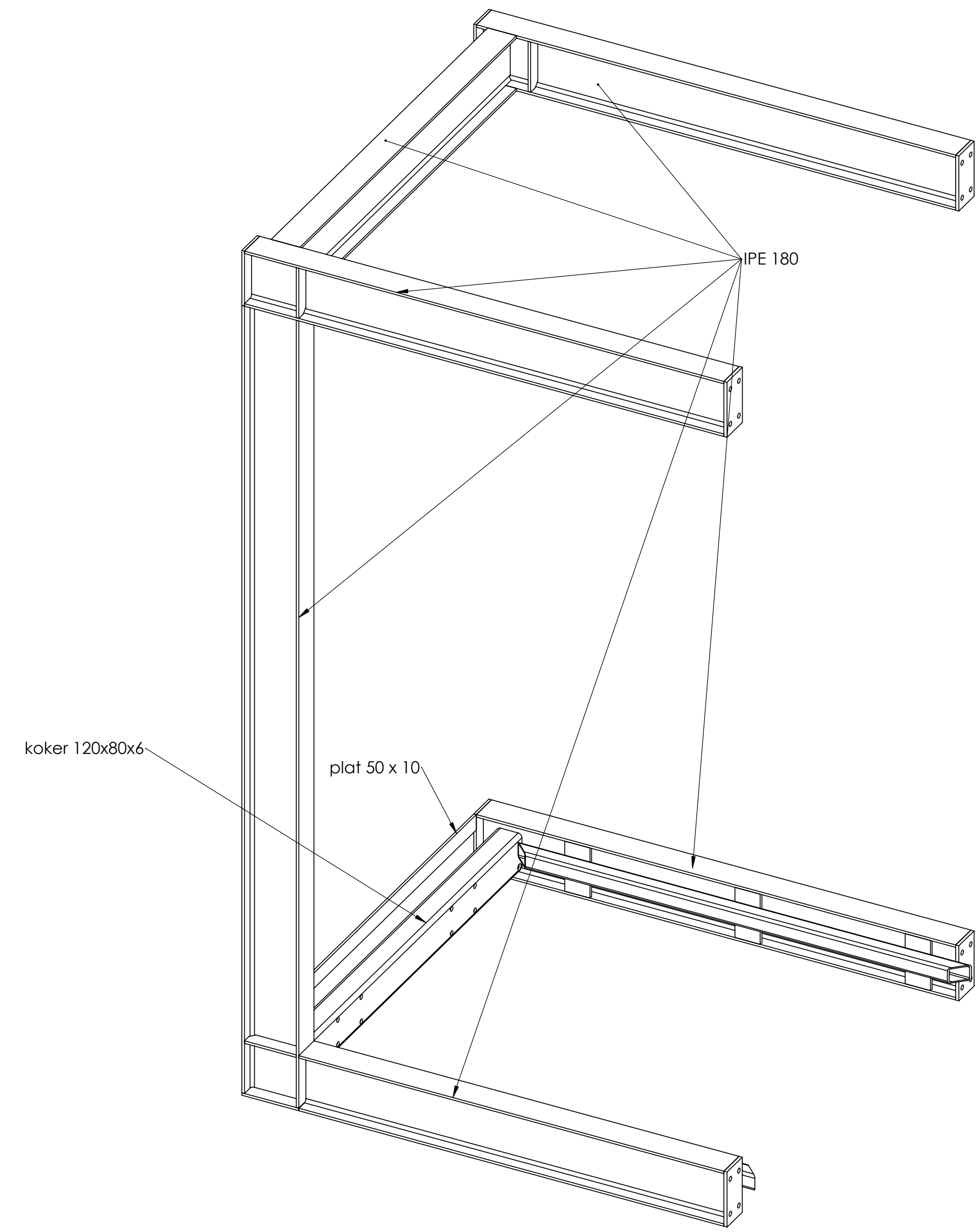
Goedkeuringsplannen 2 x passtuk + steektrap. = aanvullend op goedgekeurd plan 01/02/2018



Toelichting:		Omschrijving	
Opmeting naam:		Klant:	
Datum tekening:		Project:	
Goedkeuring:		Toleranties:	
Opmerkingen:		Behandeling:	
		breedte vin door Frederik doorgeven. 220	
		vinnen op de zelfde hoogte geplaatst als de andere vinnen afstand hetzelfde als de 2 vinnen. (door Frederik doorgegeven = 1330 mm)	
		handgrepen idem als rechts, steunen worden naar andere kant gelast.	
		gesneden wangen 10 mm dikte	
		platen 3 x verankerd met M12	
		handgreep sluit aan op andere leuning. Gemonteerd met klein L profiel met zelftapper. (leuning is al gemaakt)	
		steunen handgrepen worden in muur verankerd met chemische verankering steun is val vierkant van 10mm. Plaatje wordt na dien verlijmd tegen de muur, afm. 80x40	
		handgrepen koker 60x20x2	
		handgreep sluit aan op leuning.	



DETAIL F
SCALE 1 : 25



Toelichting:			
Opmeting naam:		Omschrijving	
Datum tekening:		Klant	
Goedkeuring:		Project	
Opmerkingen:		Toleranties	
		1. tenzij anders aangegeven	
		Behandeling	

T: +32 474 83 92 87

 E: info@laswerken-sprangers.be

 Sheet N: 2/2

 School

 1:50

 Tekenaar:

 A0