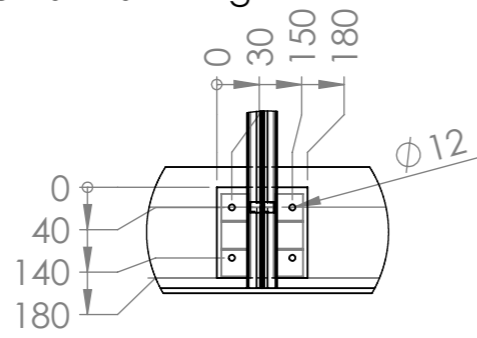
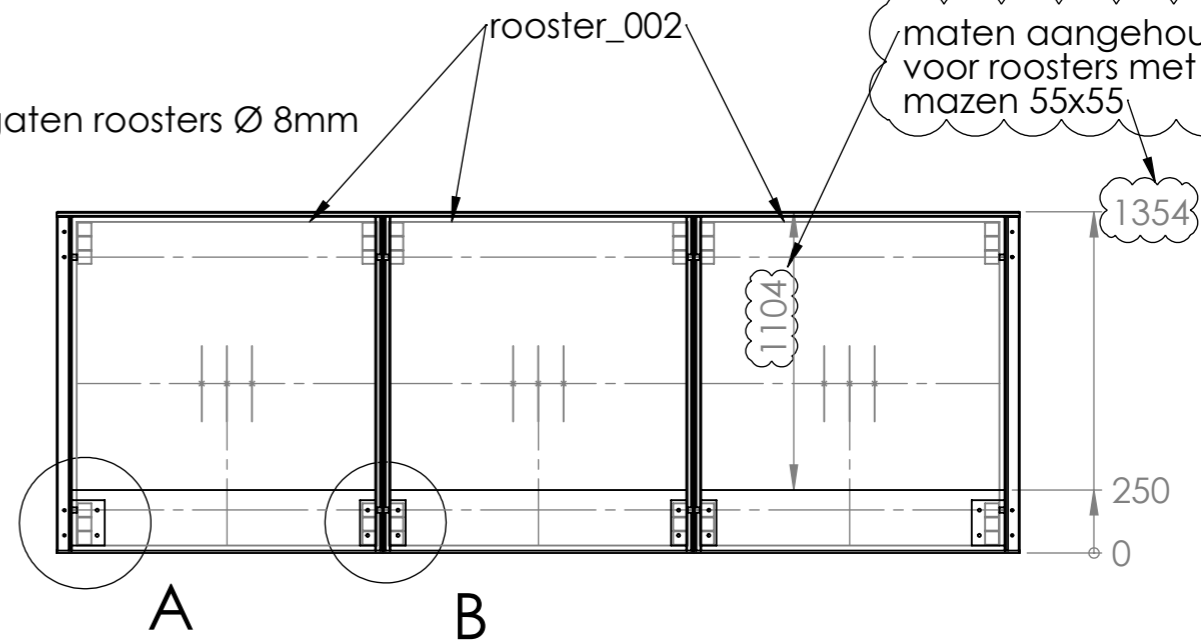
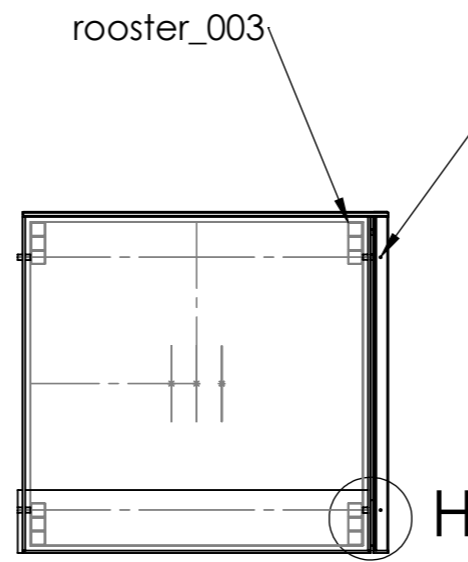


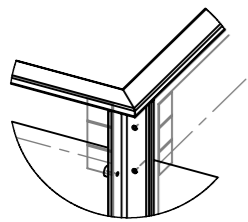
DETAIL A
SCALE 1 : 15



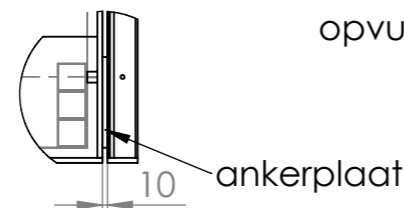
DETAIL B
SCALE 1 : 15



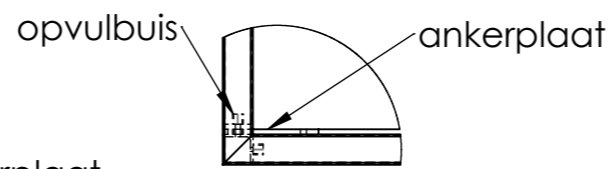
maten aangehouden voor roosters met volle mazen 55x55



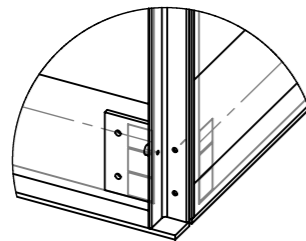
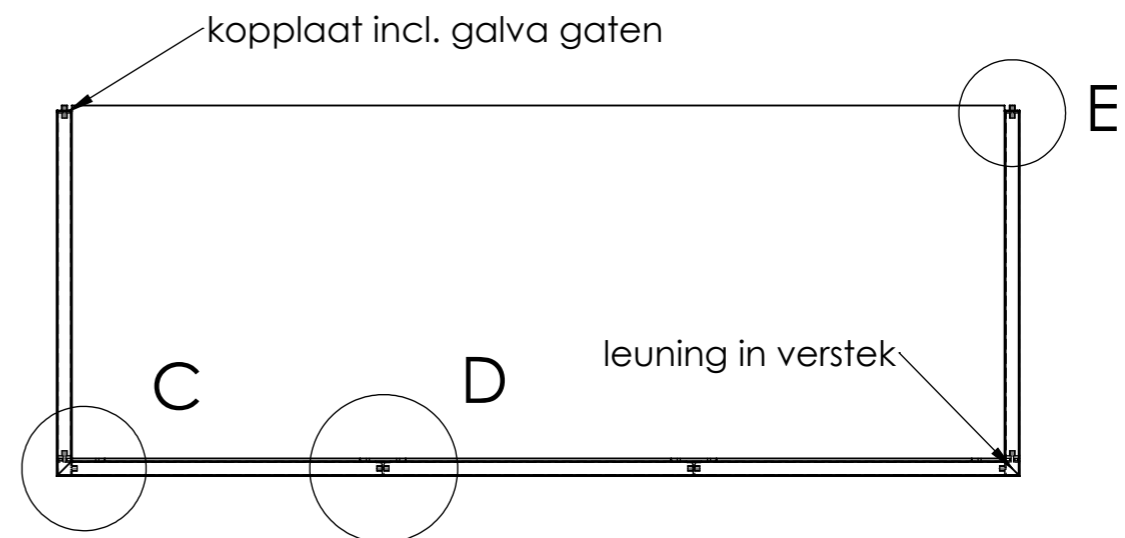
DETAIL F
SCALE 1 : 15



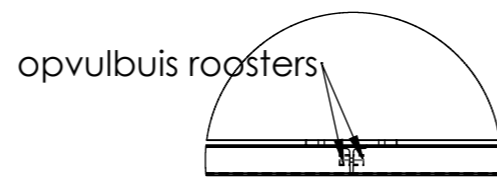
DETAIL H
SCALE 1 : 15



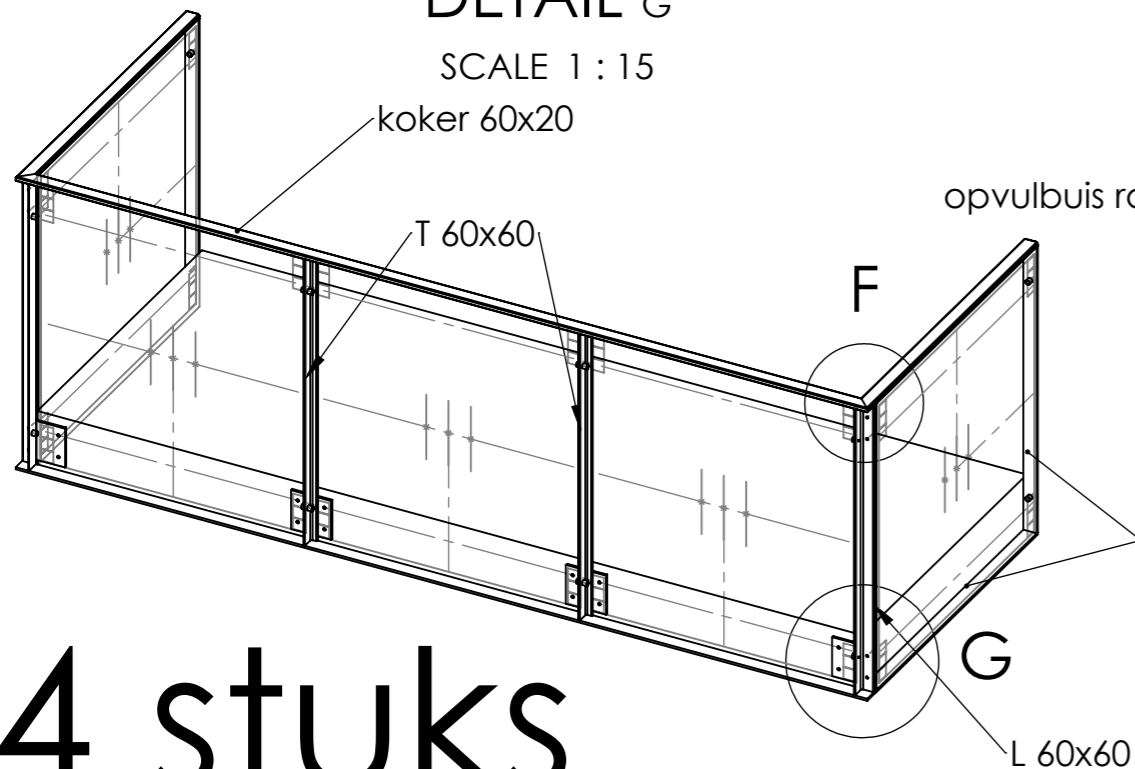
DETAIL C
SCALE 1 : 15



DETAIL G
SCALE 1 : 15



DETAIL D
SCALE 1 : 15



4 stuks

rooster_002 = 1190 x 1283 = 3 x
rooster_003 = 1320 x 1283 = 2 x

Roosters mazen 55x55 - S 235
Type RR 2/30
Dragstaven 2x30 verticaal
Vulstaven 10x2 horizontaal
Omranding rondom plat 3mm
spatie rondom 20 mm
gegalvaniseerd volgens norm :
NEN EN - ISO 1461

bordessen dienen nog opgemeten te worden !!

Toelichting: Type B - Blok D - 4 x terras		<p>T: +32 474 83 92 87 E: info@laswerkensprangers.be</p>	
Opmeting naam: nog op te meten	Omschrijving samenstelling_BD_4x terras		
Datum tekening: 24/11/2017	Klant Artem	<p>Tekenaar: Wim Sprangers</p>	
Goedkeuring:	Project Tielen		
Opmerkingen:	Toleranties ± Tenzij anders aangegeven	A3	
	Behandeling		