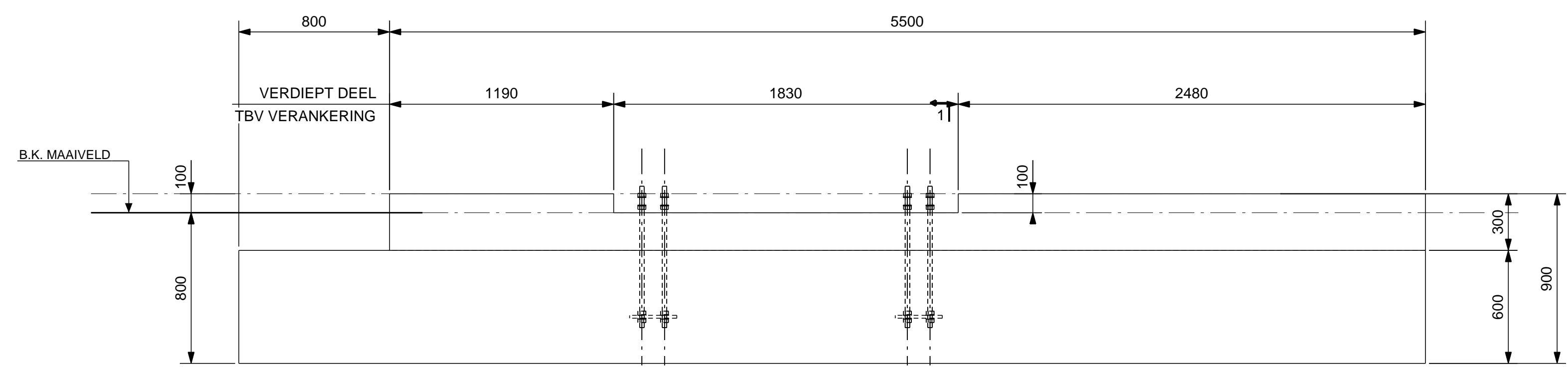
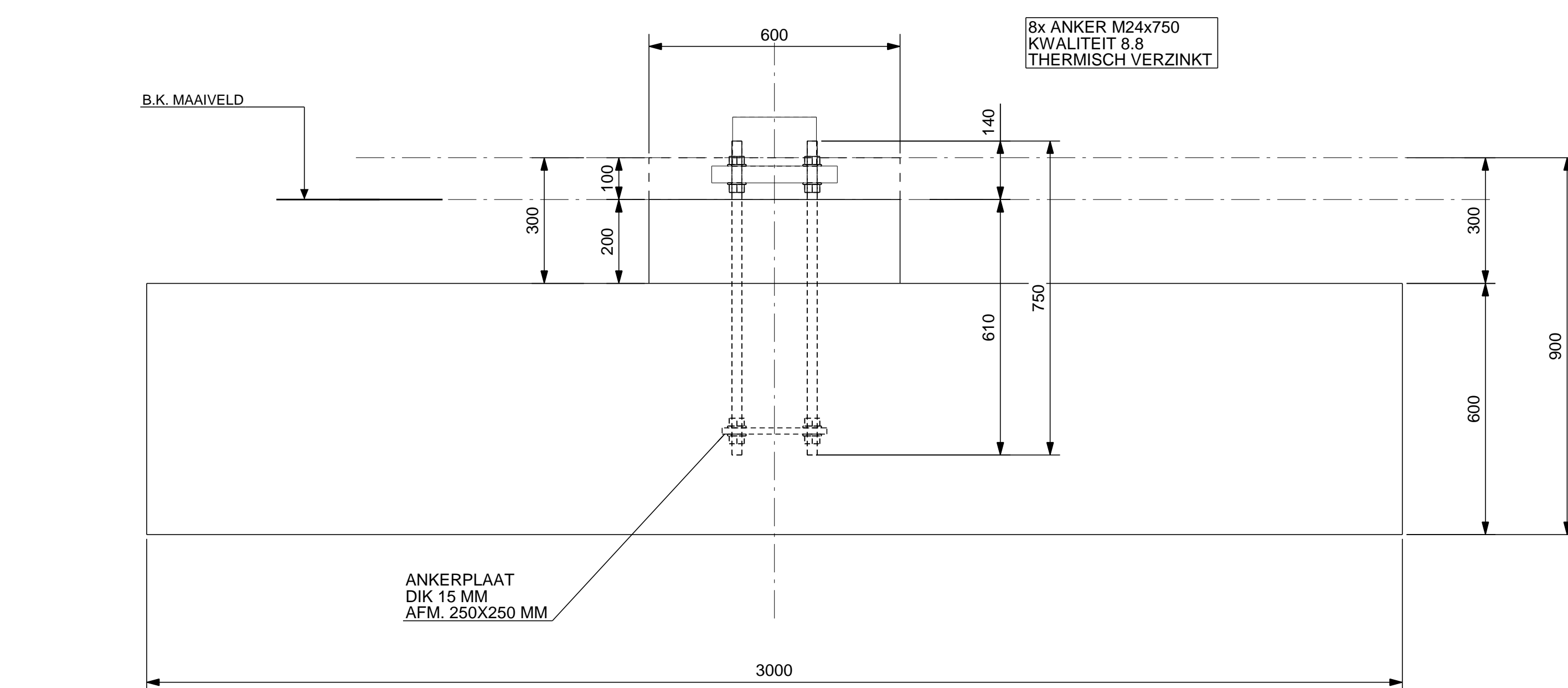


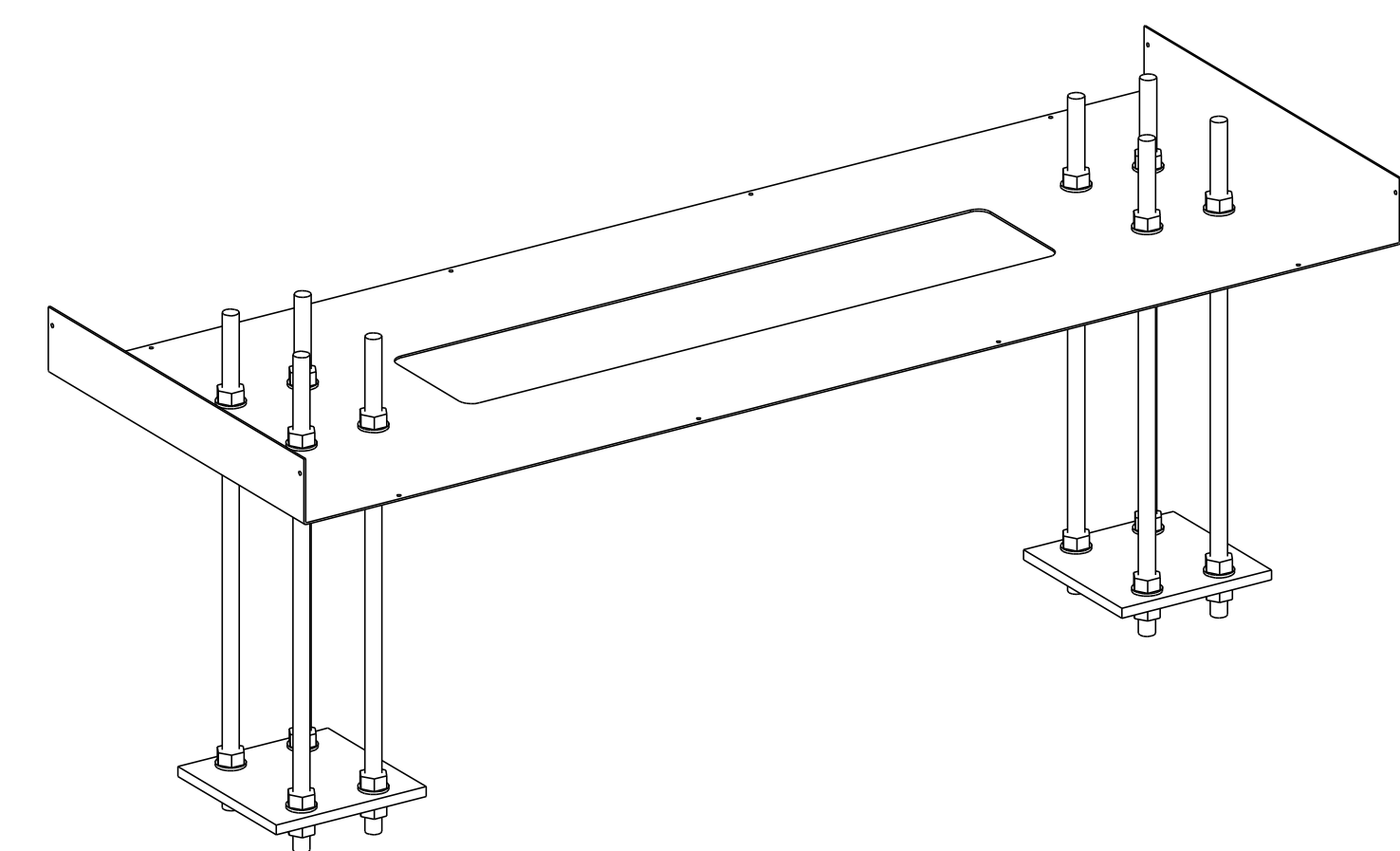
FUNDERING
1:20



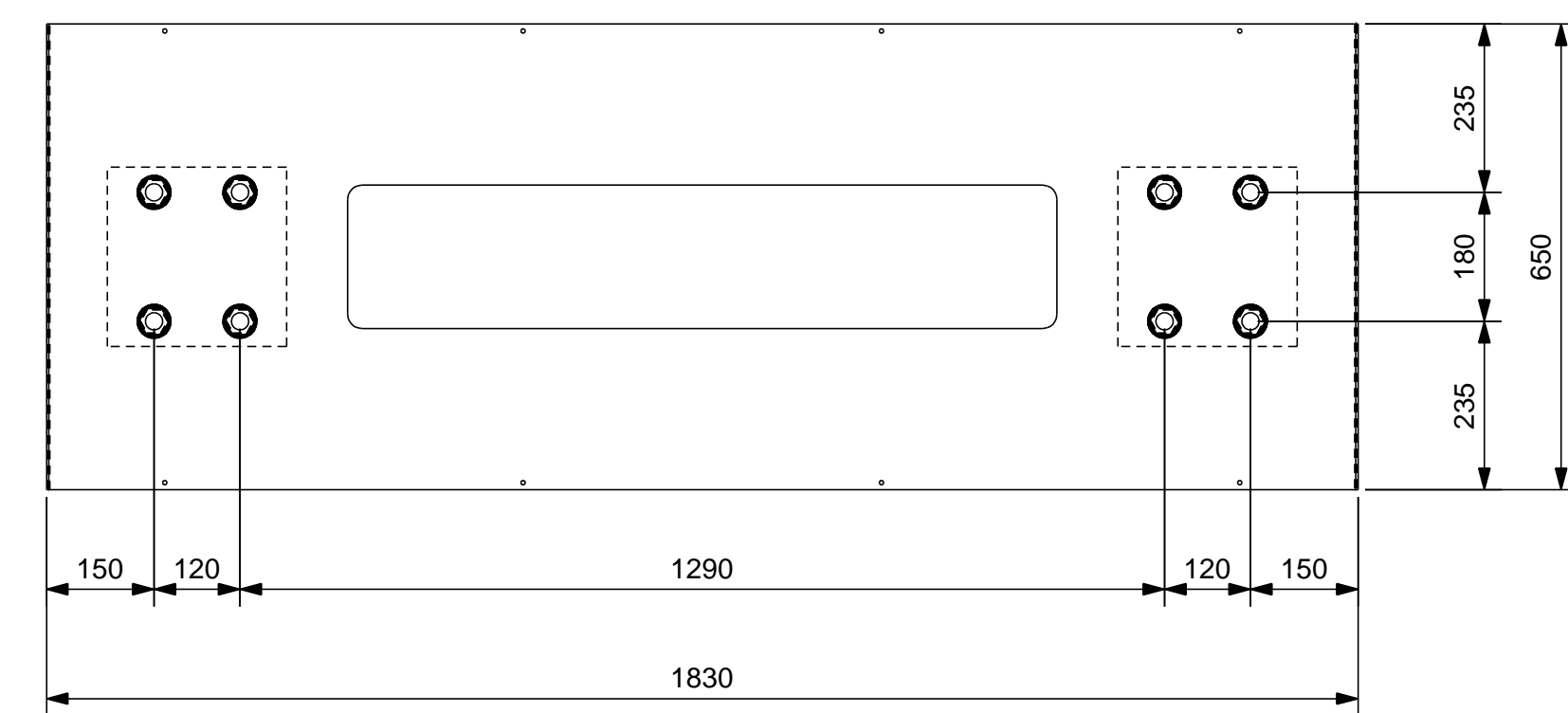
FUNDERING
1:20



dsn 1 - 1, 1:10



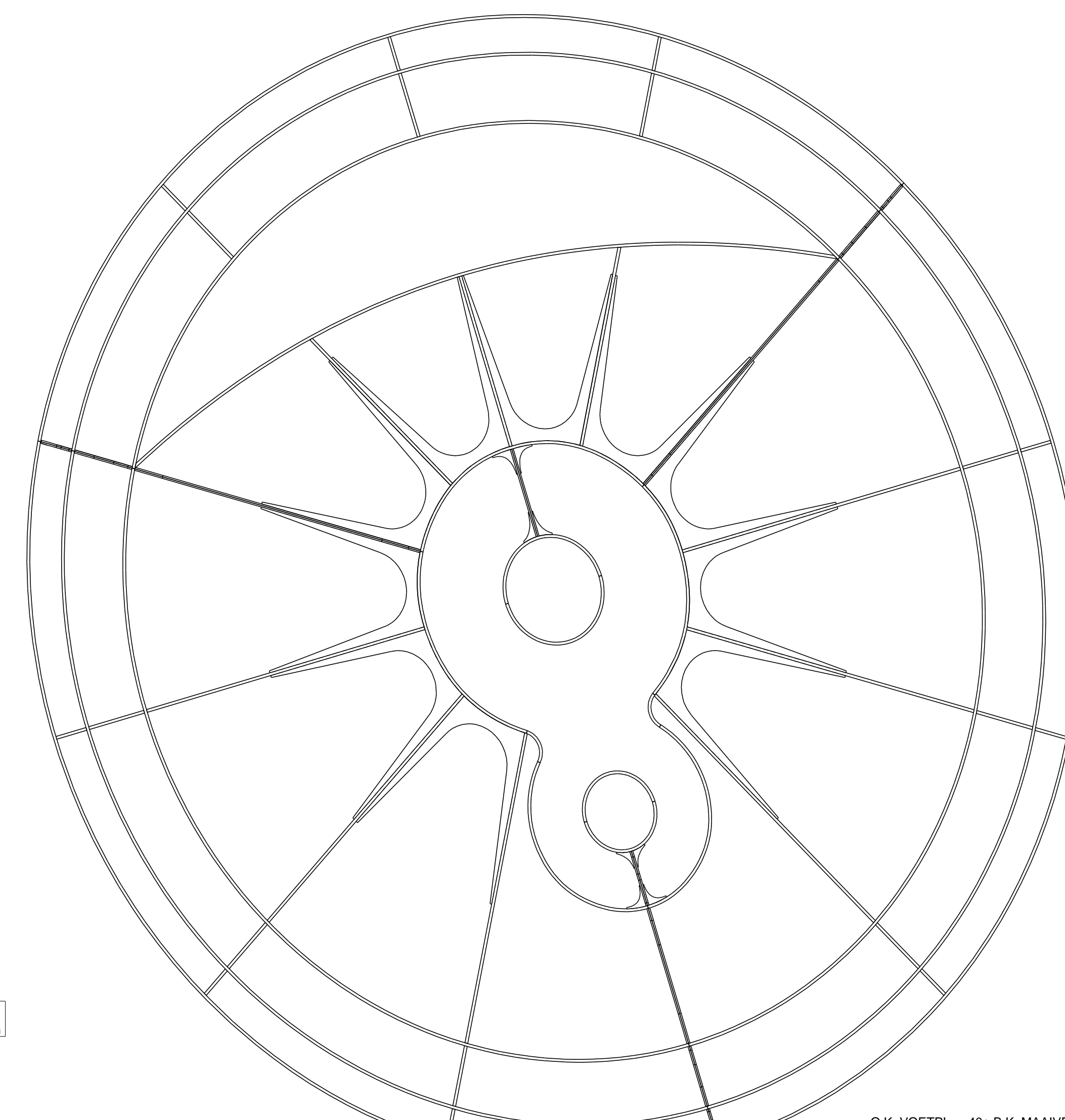
3D-MALPLAAT
1:10



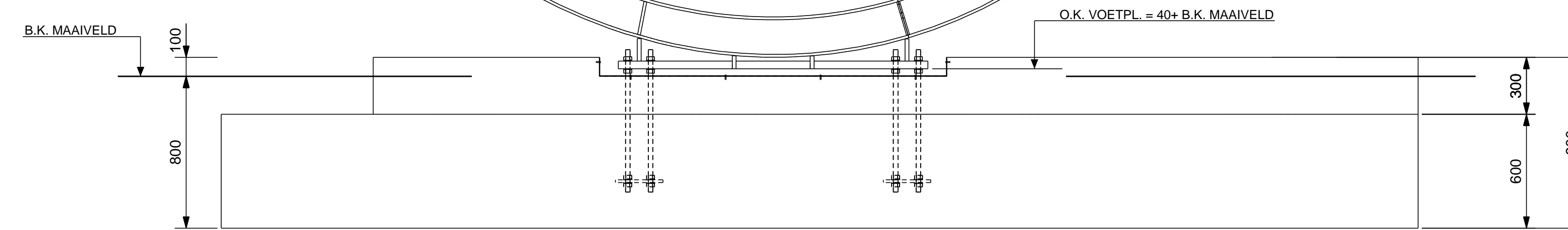
BOVENAANZICHT-MALPLAAT
1:10



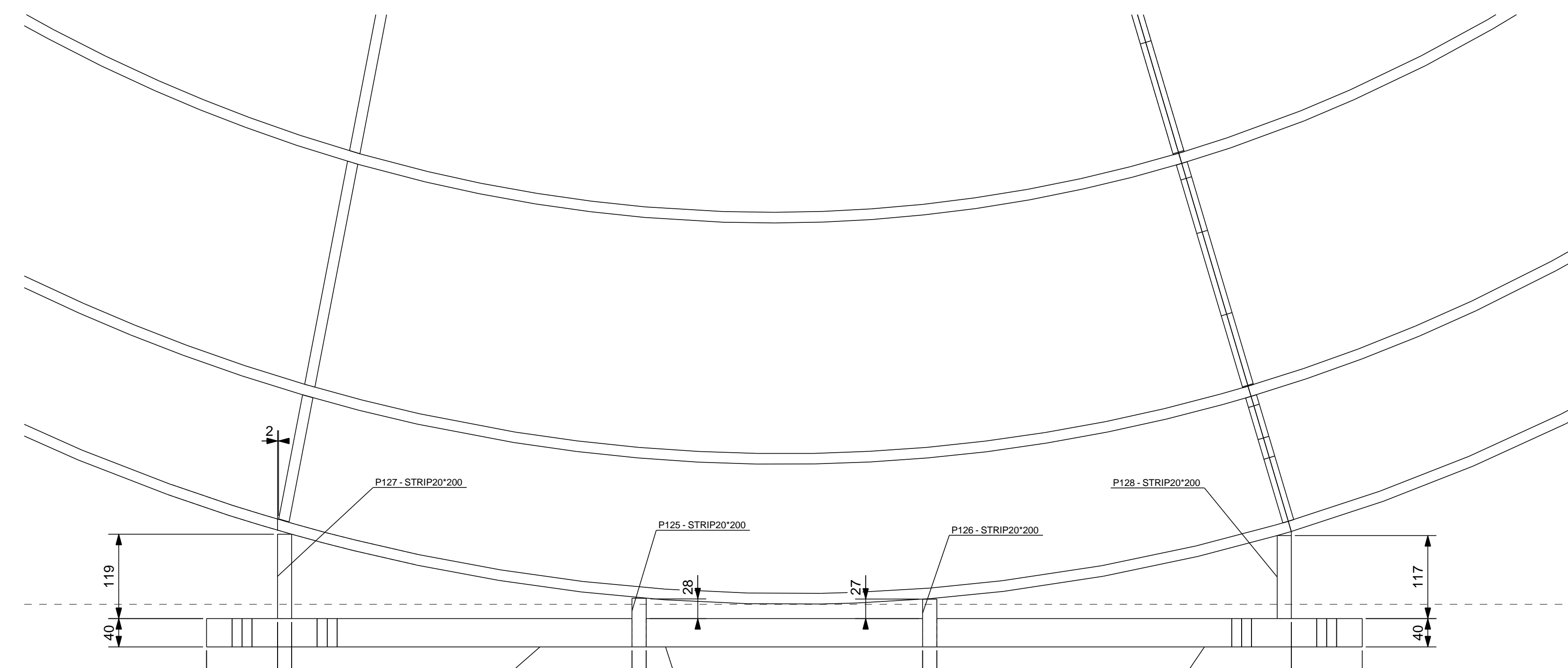
ZIJDEAANZICHT-MALPLAAT
1:10



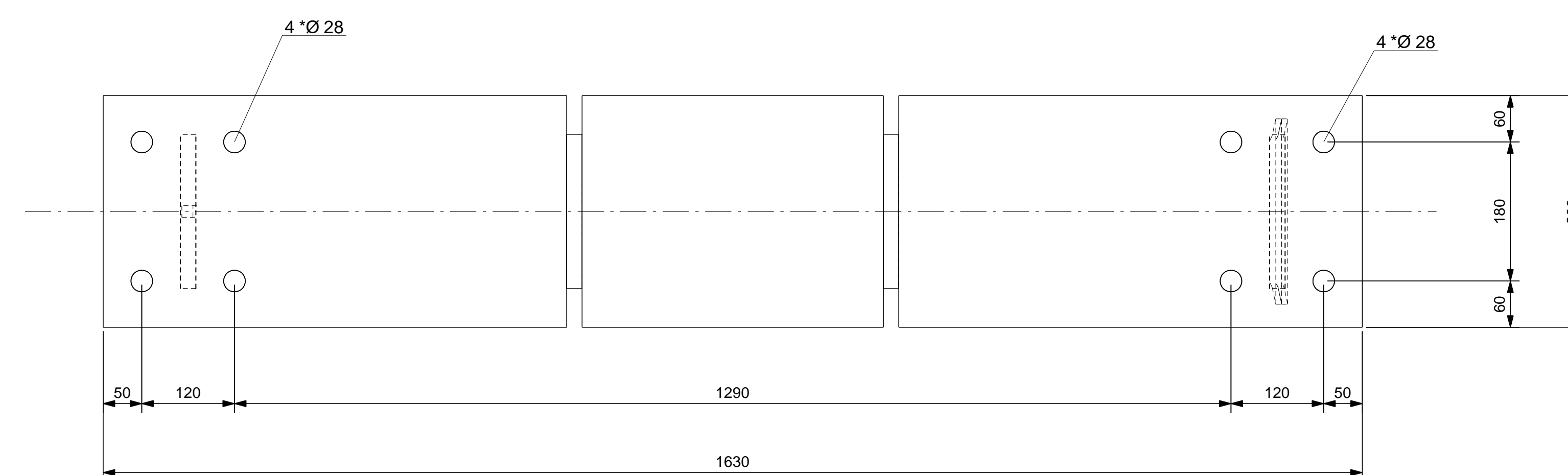
BRUG ZIJDE



View 01 (AANZICHT AS)
1:20



AANZICHT VOETPLAAT
1:5



ONDER AANZICHT VOETPLAAT, 1:5

1	A	lange (vorm) fundering aangepast	23-06-2017
Rev. no.		Revisie merk	Revisie omschrijving
Werk:		Kunswerk Wiel met bank te Kaatsheuvel	
Onderwerp:		OVERZICHT FUNDATIE	
Opdrachtgever:		Maarten de Reus	
AMSTERDAM		POWERED BY TEKLA A TRIMBLE COMPANY	
MATERIAALKWALITEIT: S235JR, TENZU ANDERS VERMELD			
LASSEN: 4, TENZU ANDERS VERMELD			
BOUTENKWALITEIT: S.B. TENZU ANDERS VERMELD			
Project:		069	
Tekening:		G [2]	
Formaat:		A0	
Status:			

VAN DER MEULEN
Konstruktiebedrijf bv
Zuidekruisweg 16 8938 AP Lwd.
Tel: 059-2897666
info@meulenkonstruktie.nl

Project: 069
Tekening: G [2]
Formaat: A0
Status: