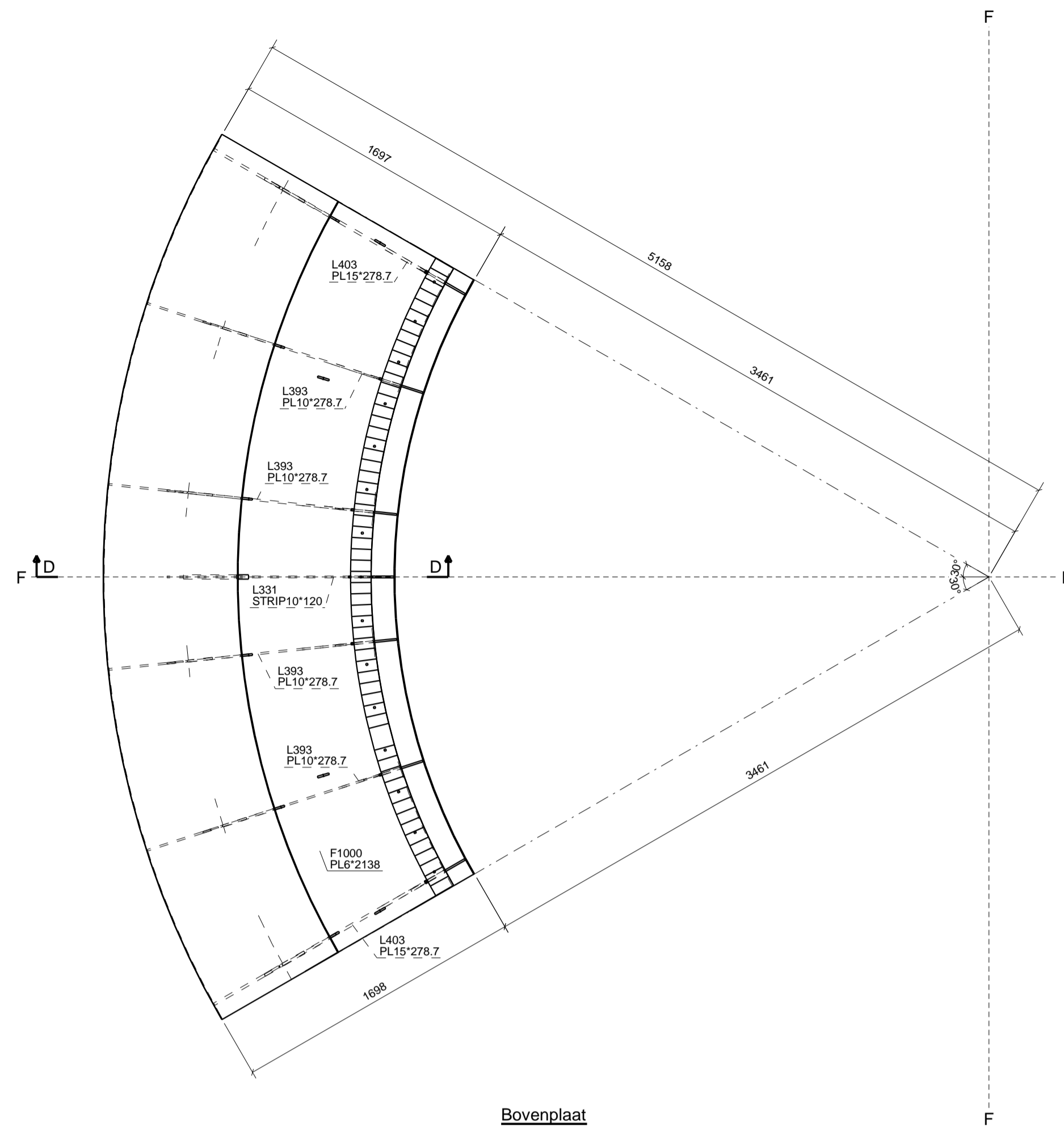
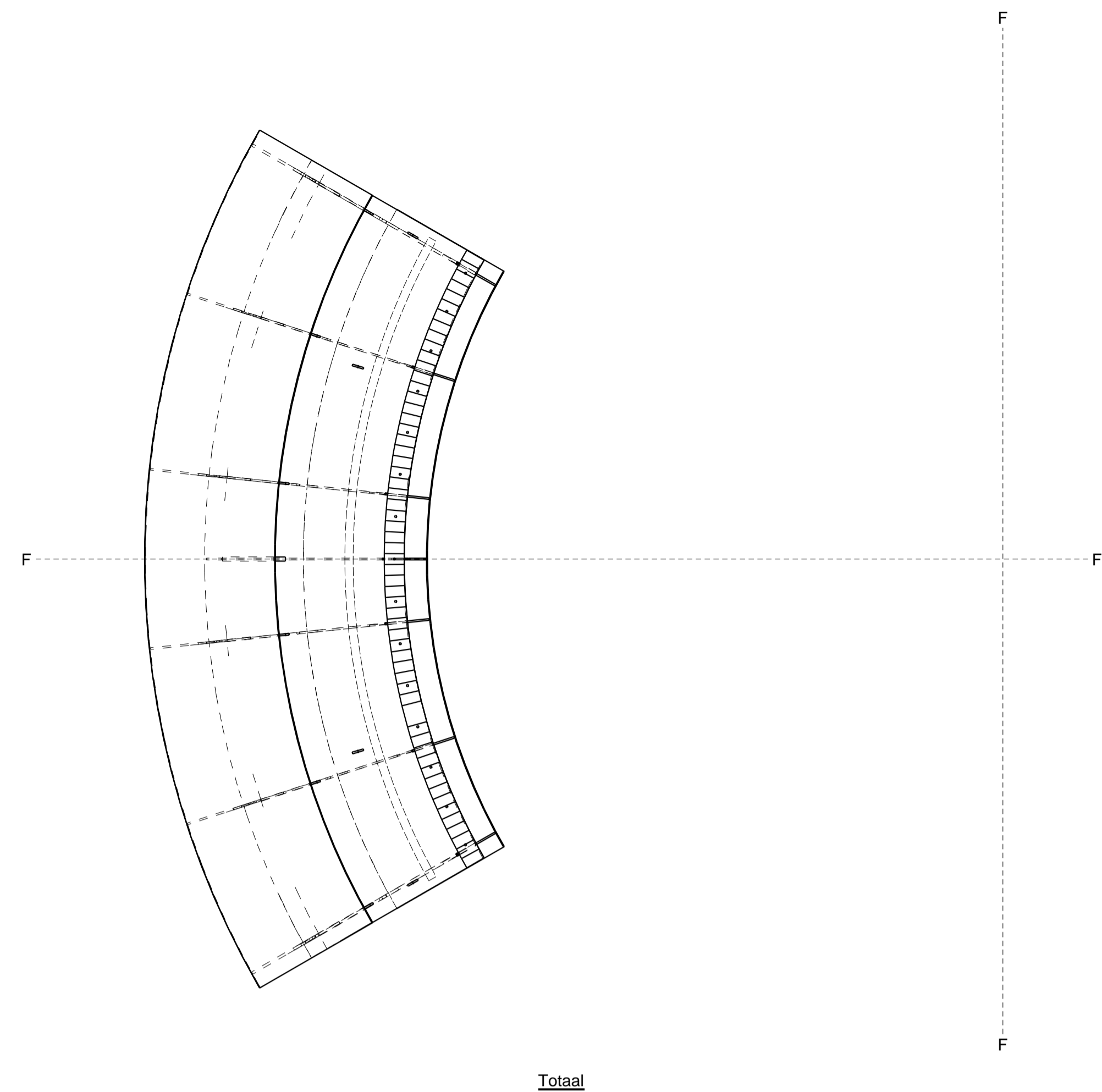


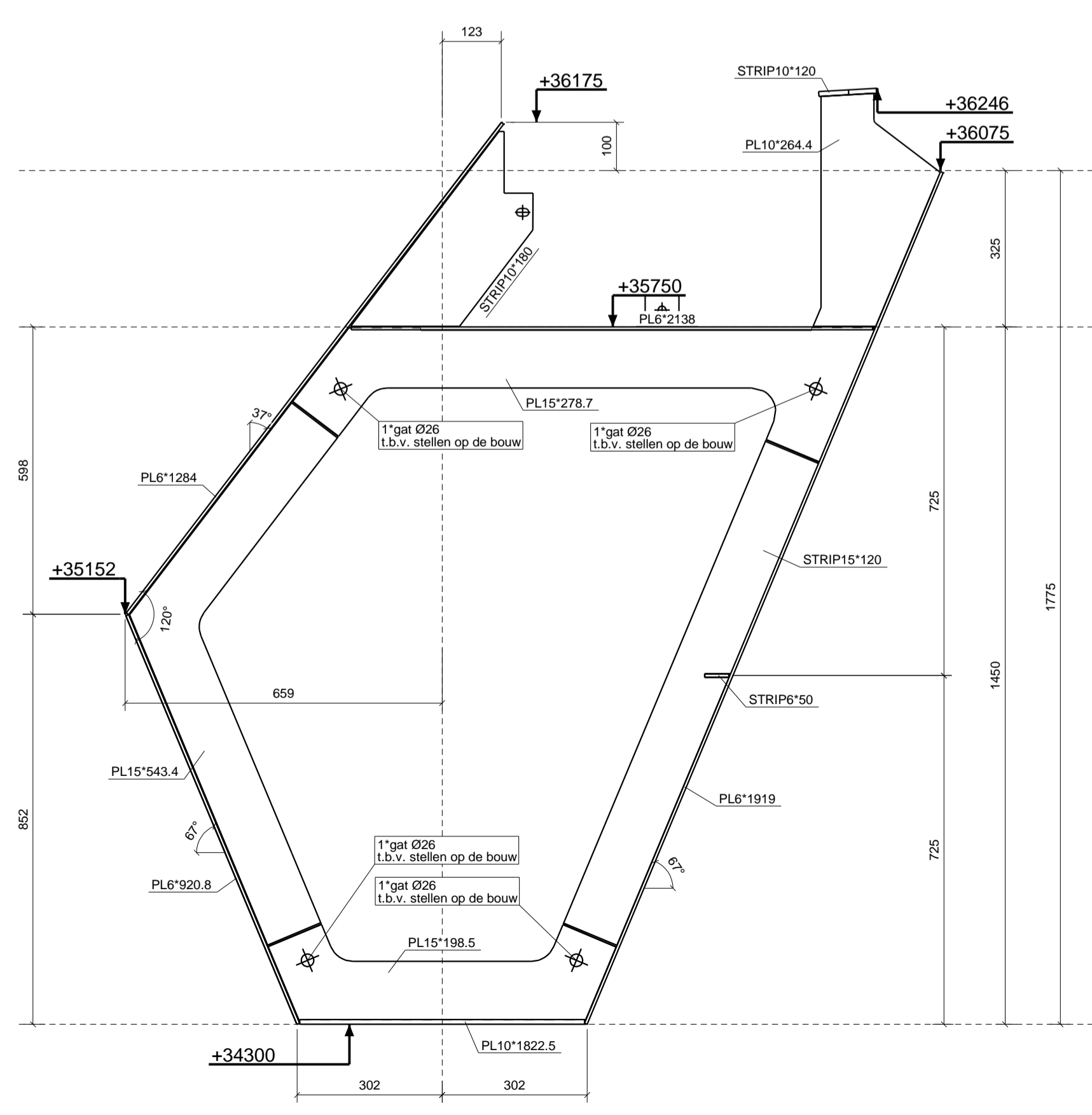
Onderplaat
1:25



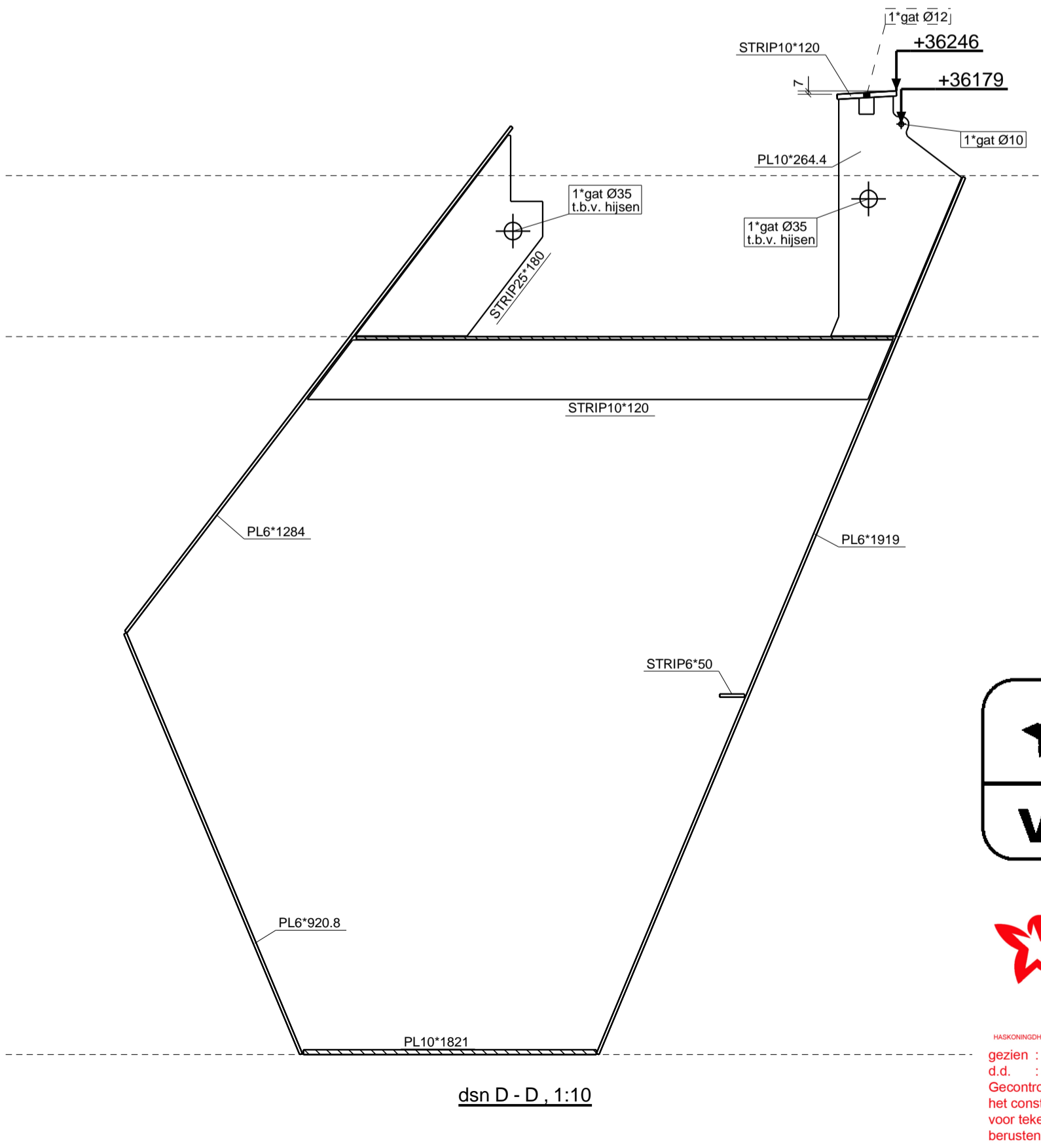
Bovenplaat
1:25



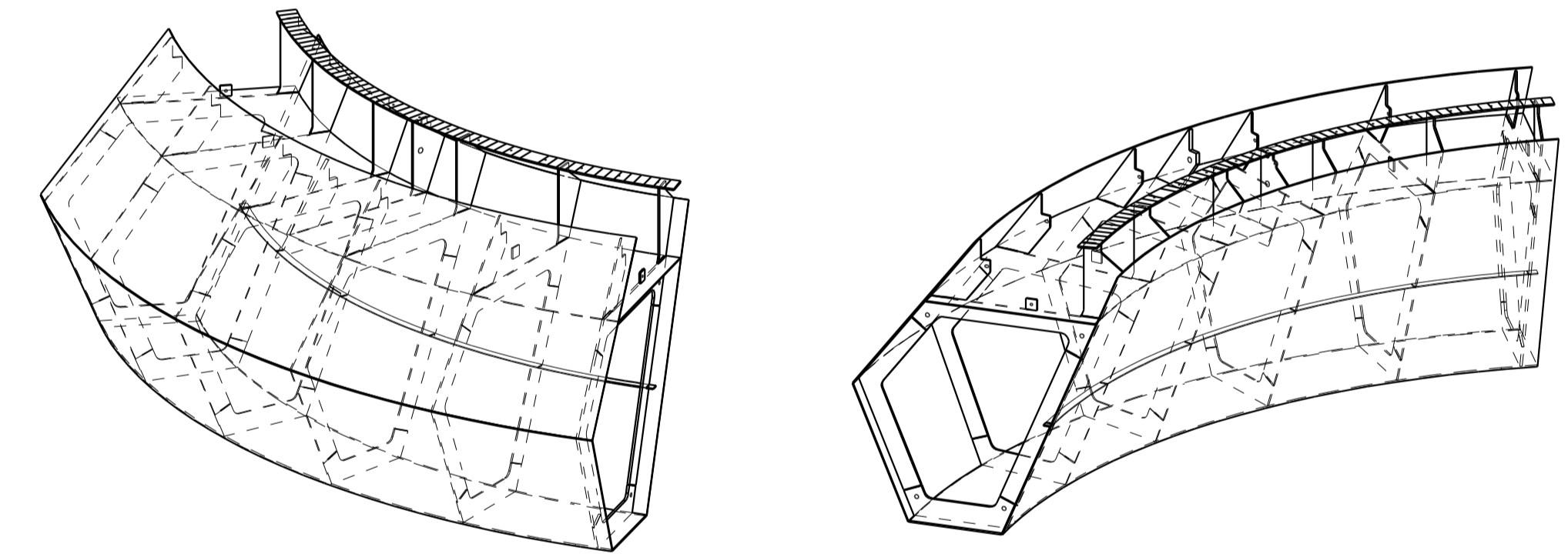
Totaal
1:25



dsn A - A, 1:10



dsn D - D, 1:10



Element F -> 34x uitvoeren

Staalqualiteiten:
 - Kolommen -> S355
 - Luifelconstructie (elementen A t/m F) -> S355
 - Onderdelen t.b.v. gootconstructie -> S235

Conservering:
 Luifel constructie -> Conserveren volgens coatingtechnisch advies van B&B Coating Techniek, rapportnr.: 15-667-B d.d. 23-02-2015 RAL 9018 papyruswit
 Kolommen -> Thermisch verzinkt + 2 lagen poedercoaten RAL 9018 papyruswit
 Gootconstructie -> Thermisch verzinkt

bam spo
VOOR UITVOERING

Royal HaskoningDHV
 Enhancing Society Together

Ector Hoogstad Architecten

gezien :
 d.d. Gecontroleerd op de uitgangspunten van het constructief ontwerp. De verantwoording voor tekeningen en berekeningen blijft berusten bij de fabrikant / aannemer.

Datum ingekomen: 23.11.2016
 1418

Project:
 X Gezien
 Gezien de opmerkingen
 Gezien behoudens:

Paraaf: LR Bijholt
 Datum retour: 07.12.2016

4	D	VOOR UITVOERING	22-11-2016
3	C	Definitief	29-09-2015
2	B	Ter goedkeuring	19-09-2015
1	D	Ter controle	24-02-2015
REV. NO.	REVISIE	REVISIE OMSCHRIJVING	REV. DATUM
MATERIAALKWALITEIT: S235JR, KOKERS S235JR; TENZIJ ANDERS VERMELD			
LASSEN: minimaal a=4mm $\Delta a \geq 1.0 t$ $\Delta \Delta a > 0.6 t$; TENZIJ ANDERS VERMELD			
BOUTKWALITEIT: 8.8; TENZIJ ANDERS VERMELD			
WERK: Stationsplein Oost Utrecht		Get.: R. Koenjer	
ONDERWERP: Element F		Datum: 24-02-2015	
OPDRACHTGEVER: BAM Civiel Noord Amsterdam		Schaal: 1:10 Formaat: 841x594	
BOUWADRES:		CONSERVERING:	

Buiting Buiting Machinebouw & Staalconstructie b.v. Locatie Broekland Van Doogenstraat 42, 8107 AG Broekland Postbus 129, 8100 AC Raalte Tel: 0570 531010 Fax: 0570 531012 Website: www.buitingstaalbouw.nl	Locatie Almelo Danwin 13, 7609 RL Almelo Postbus 205, 7600 AE Almelo Tel: 0546-536520 Fax: 0546-536521 E-mail: info@buitingstaalbouw.nl	WERKNUMMER: 70903
		TEKENING NO.: G [8]