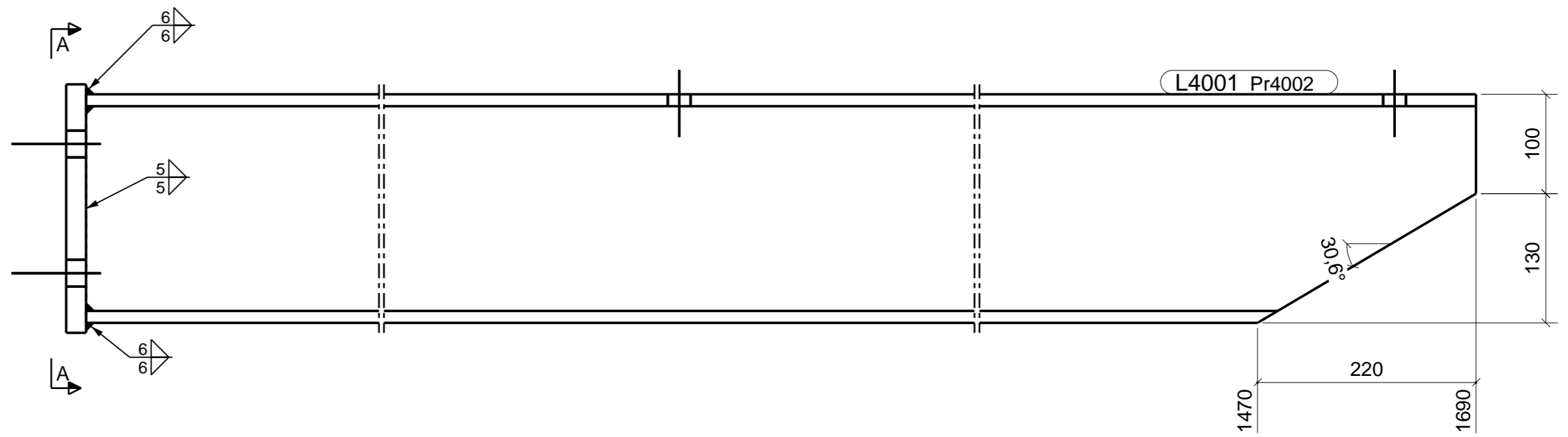
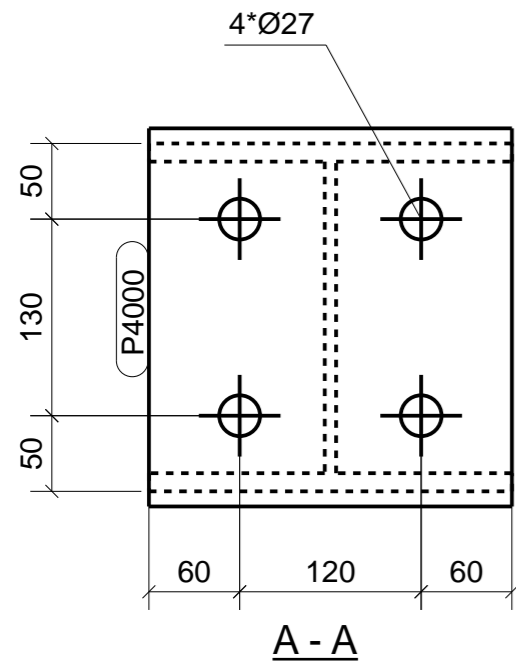
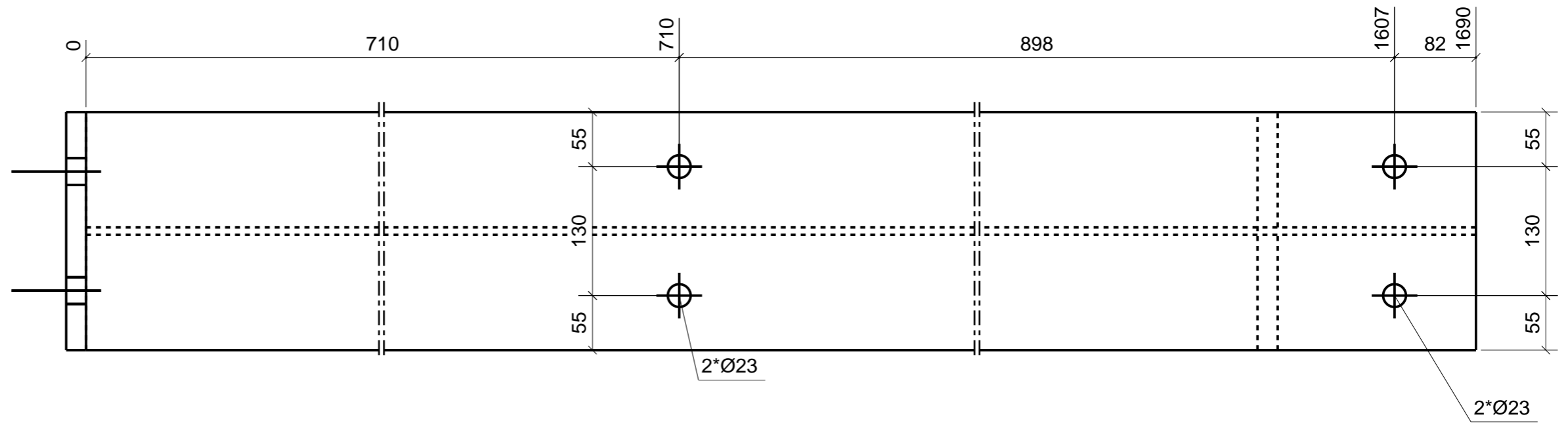


Merk - TOTAAL AANTAL UIT TE VOEREN:		3			
MERKENPOSLIJST	Merk: L4000	lengte (mm):	1710		
Conservering:	Fase: 4				
- Baltoflake coating-kleur zwart					
Pos.	Profiel	Materiaal	Aantal	Lengte (mm)	Gewicht (kg)
P4000	STRIP20*250	S355J0	1	240	9.4
Pr4000	HEA240	S355J0	1	1690	101.9
Totaal per merk:					111.3

Werk:	DOLPHIN 83
Onderwerp:	LIGGER
Uitvoeringsklasse:	EXC1
Functionele tolerantie klasse:	2
Vorbewerkingsgraad:	-

Getekend:	TBDH
Datum:	27.07.2017
Schaal:	1:5

A	UITVOERING	27.07.2017	TBDH
Revision	Description/Status	Date	Drw
MATERIAALKWALITEIT: S355JR t.a.v.			
LASSEN: a=4 t.a.v.			
BOUTENKWALITEIT 8.8, TENZIJ ANDERS VERMELD PROJECTIE			
Volker Staal en Funderingen		Project: 5770	
de Heer		Tekening: A [L.4000]	
Formaat: A3		Status: UITVOERING	



MERK - TOTAAL AANTAL UIT TE VOEREN: 24

MERKENPOSLIJST Merk: L4001 lengte (mm): 1710
 Conservering: Fase: 4
 - Baltoflake coating-kleur zwart

Pos.	Profiel	Materiaal	Aantal	Lengte (mm)	Gewicht (kg)
P4000	STRIP20*250	S355J0	1	240	9.4
Pr4002	HEA240	S355J0	1	1690	101.9
Totaal per merk:					111.3

Werk: DOLPHIN 83	Getekend: TBDH
Onderwerp: LIGGER	Datum: 27.07.2017
	Schaal: 1:5
Uitvoeringsklasse: EXC1	
Functionele tolerantie klasse: 2	
Vorbewerkingsgraad: -	

A	UITVOERING	27.07.2017	TBDH
Revision	Description/Status	Date	Drw
	MATERIAALKWALITEIT: S355JR t.a.v.		
	LASSEN: a=4 t.a.v.		
	BOUTENKWALITEIT 8.8, TENZIJ ANDERS VERMELD	PROJECTIE	
			
		Project: 5770	Formaat: A3
		Tekening: A [L.4001]	
		Status: UITVOERING	