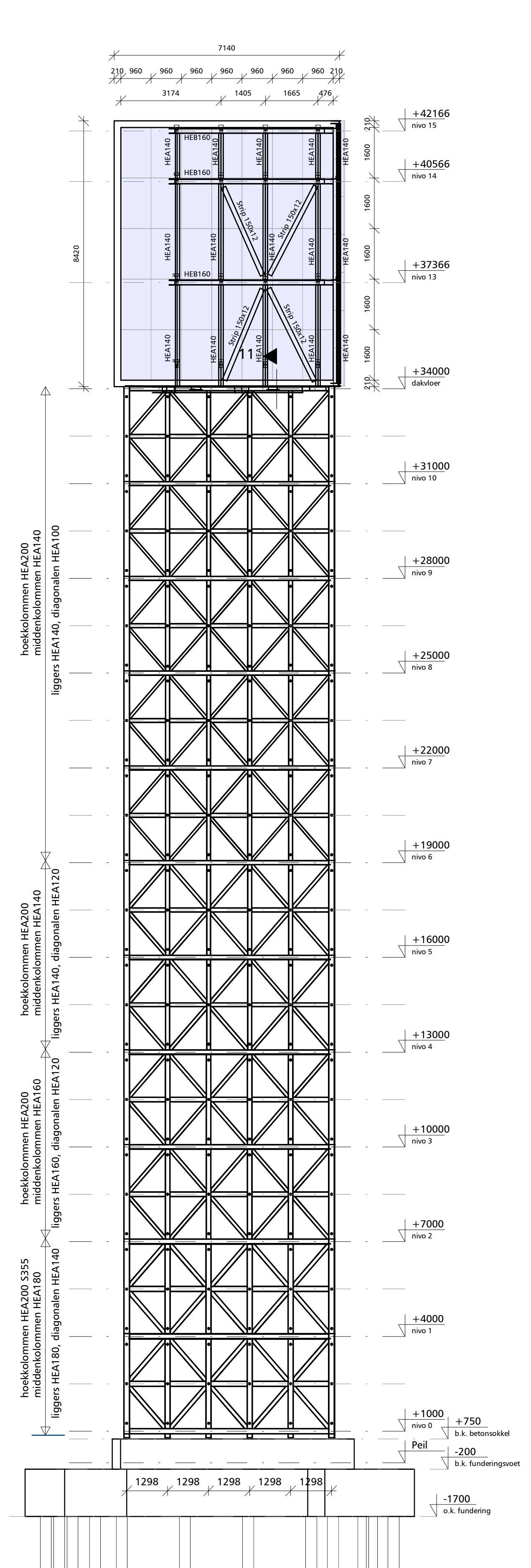
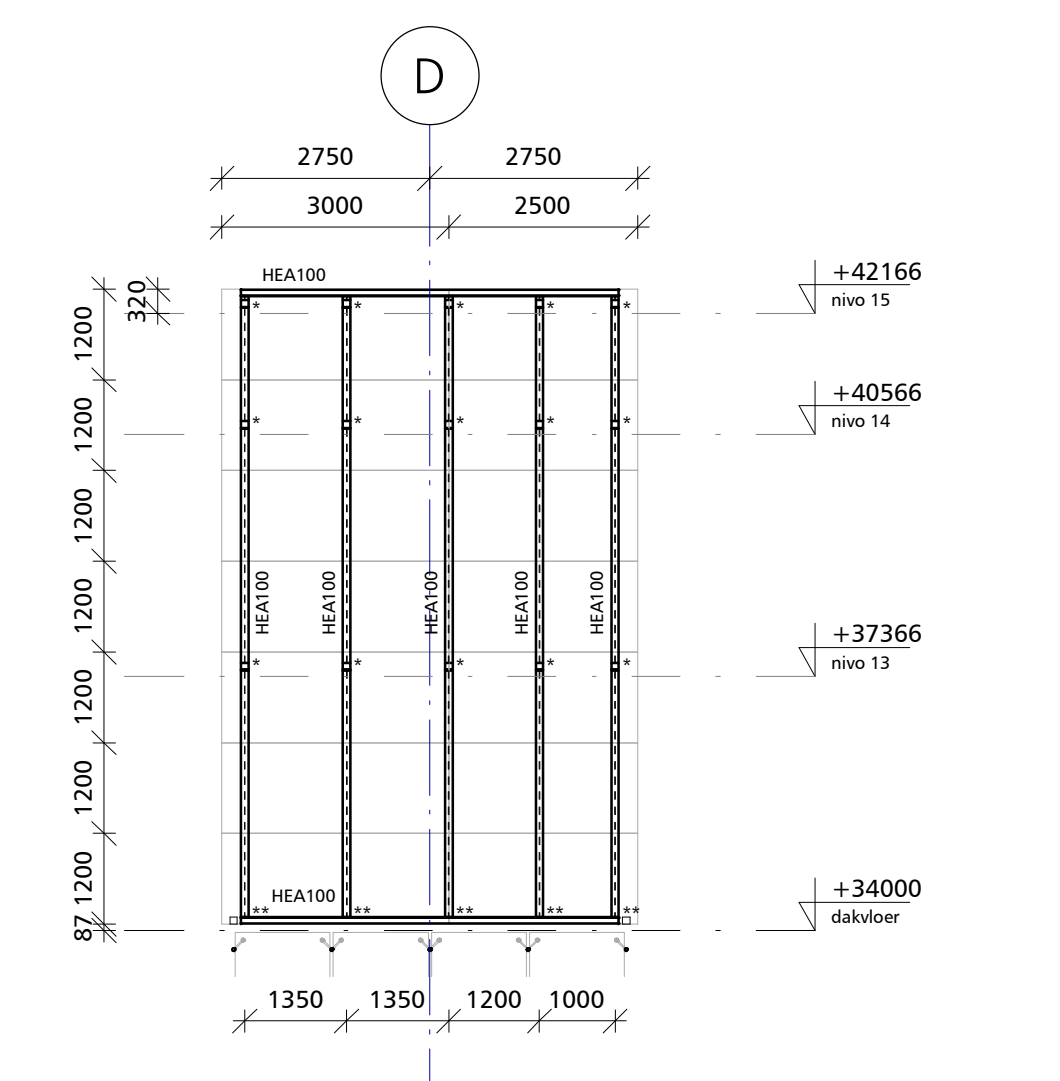
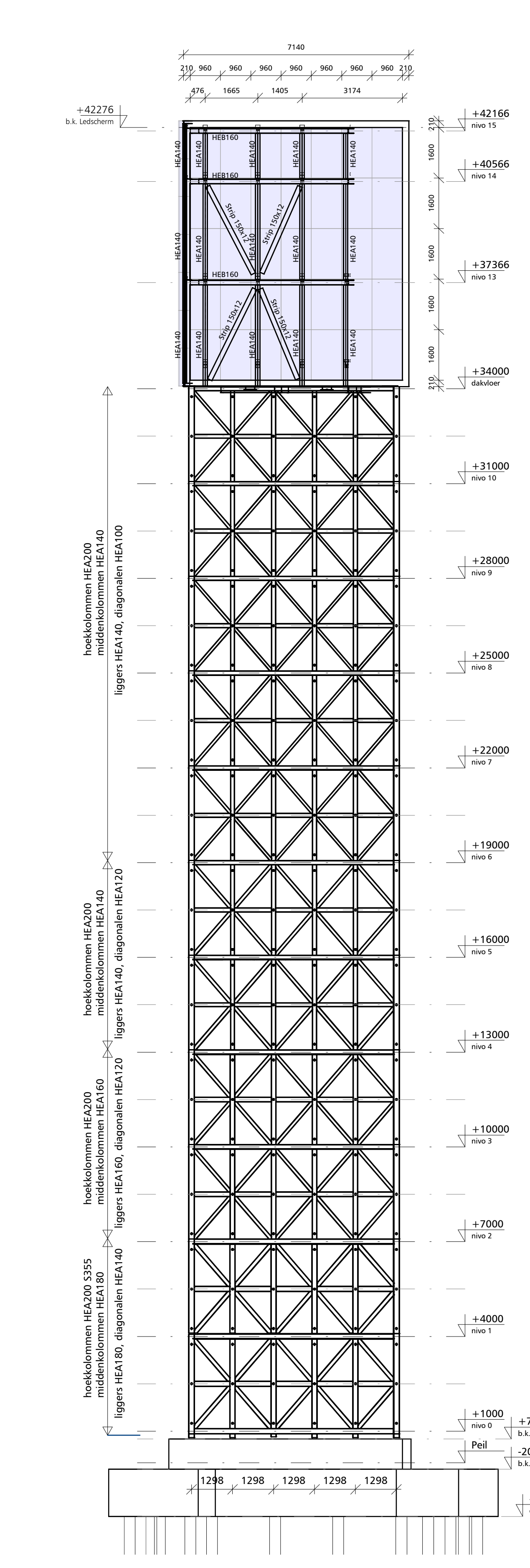


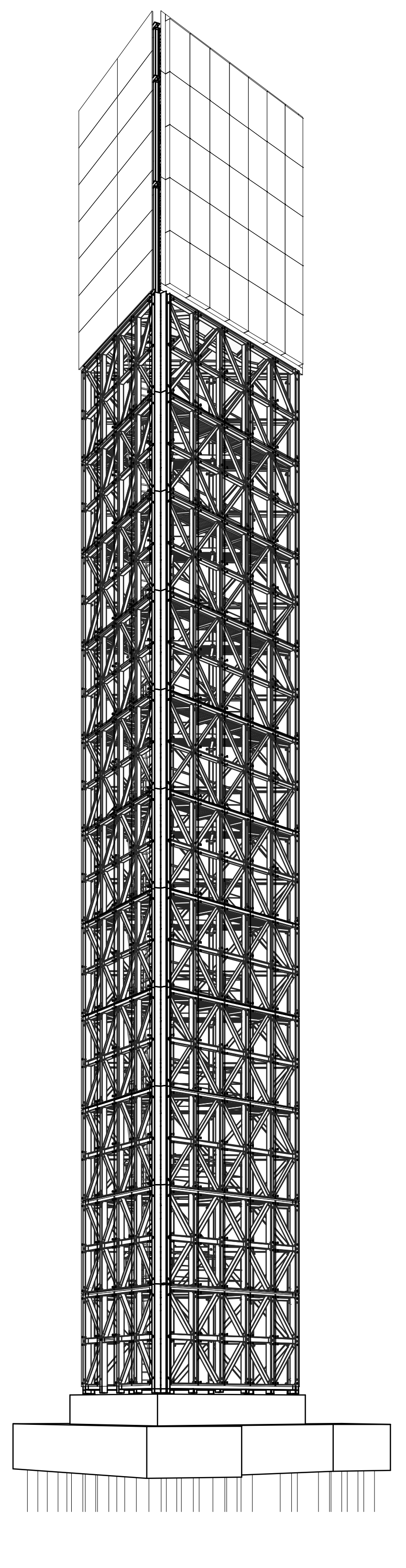
achterconstructie paneel gevel str. A



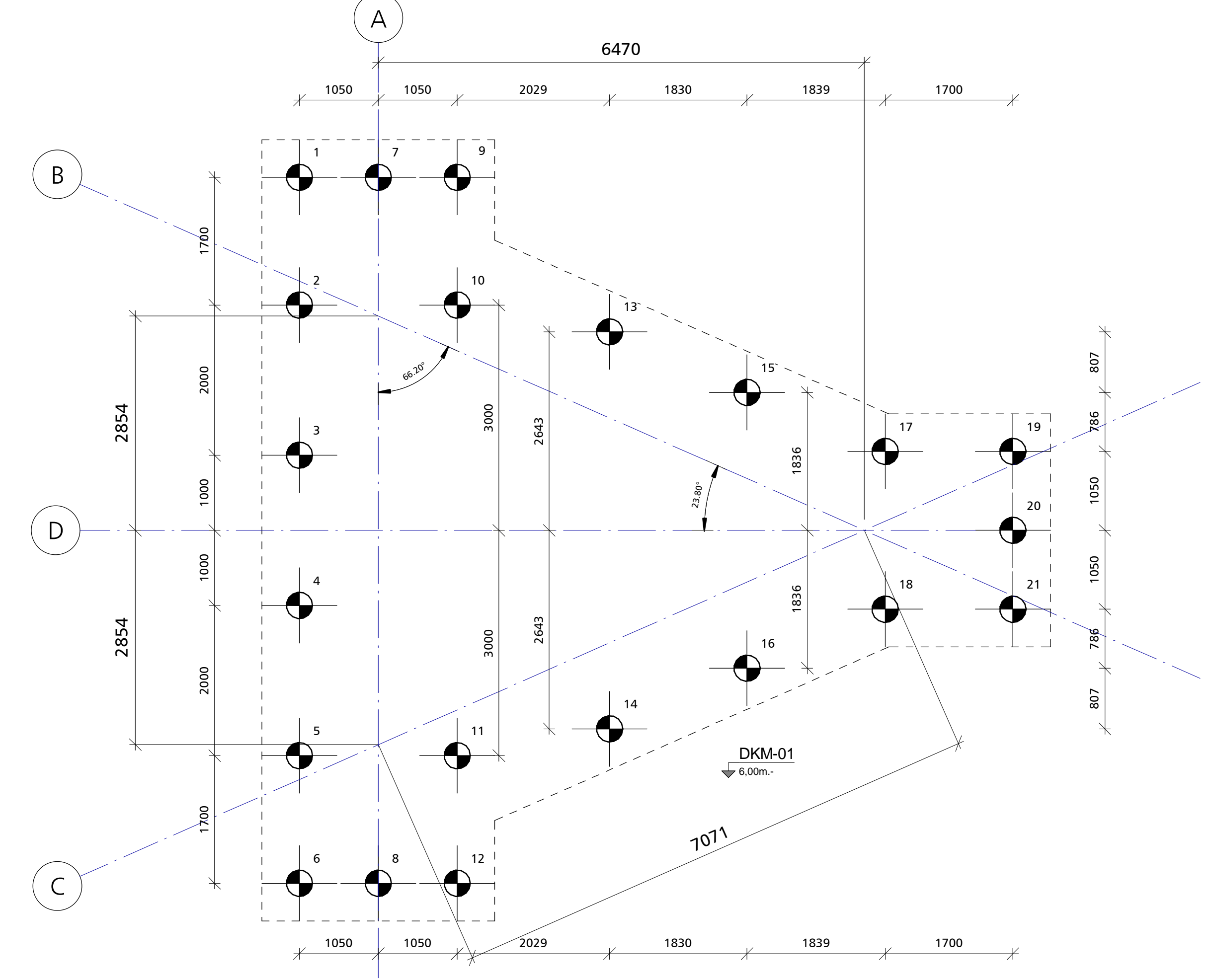
gevel stramien B



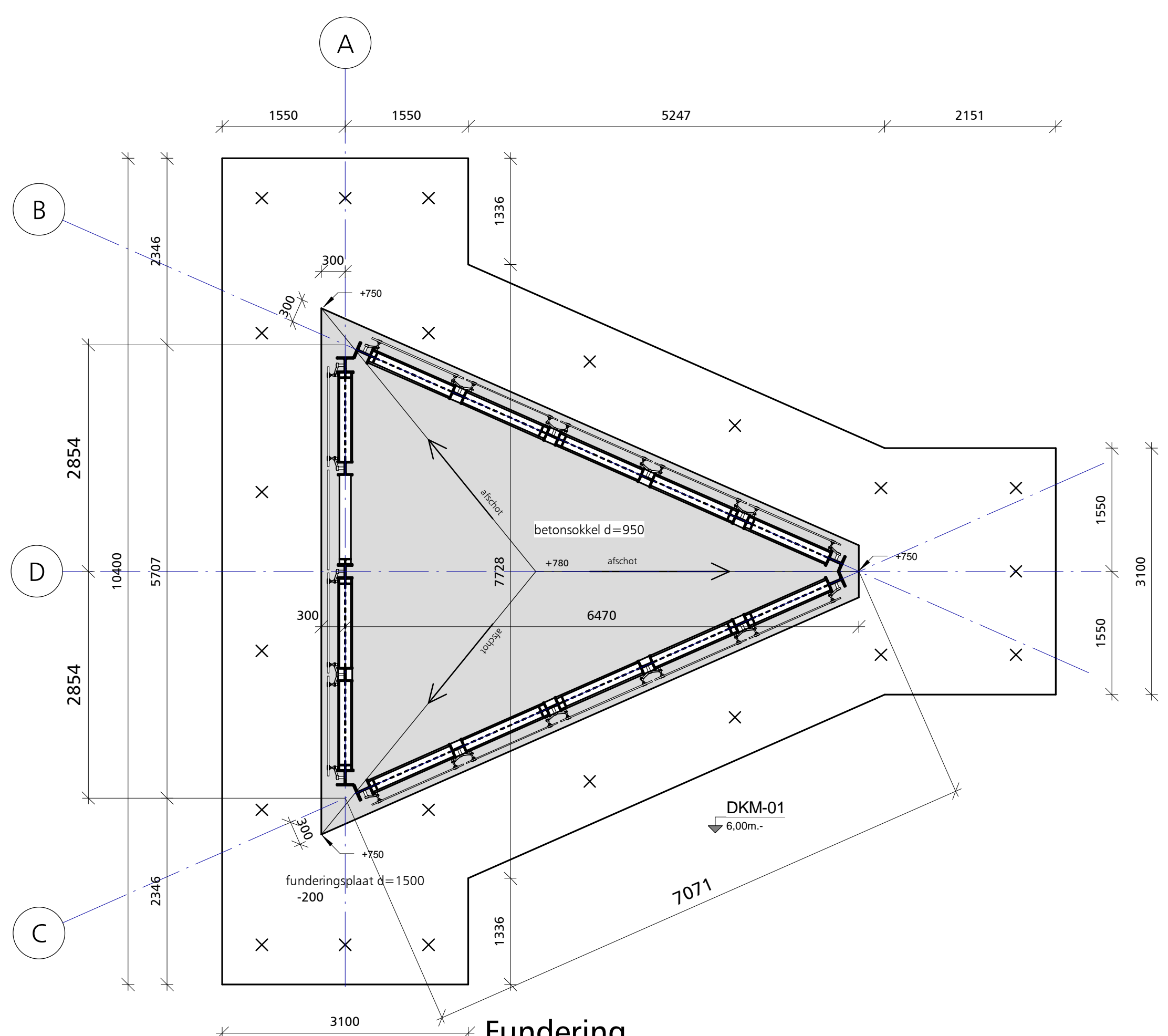
gevel stramien C



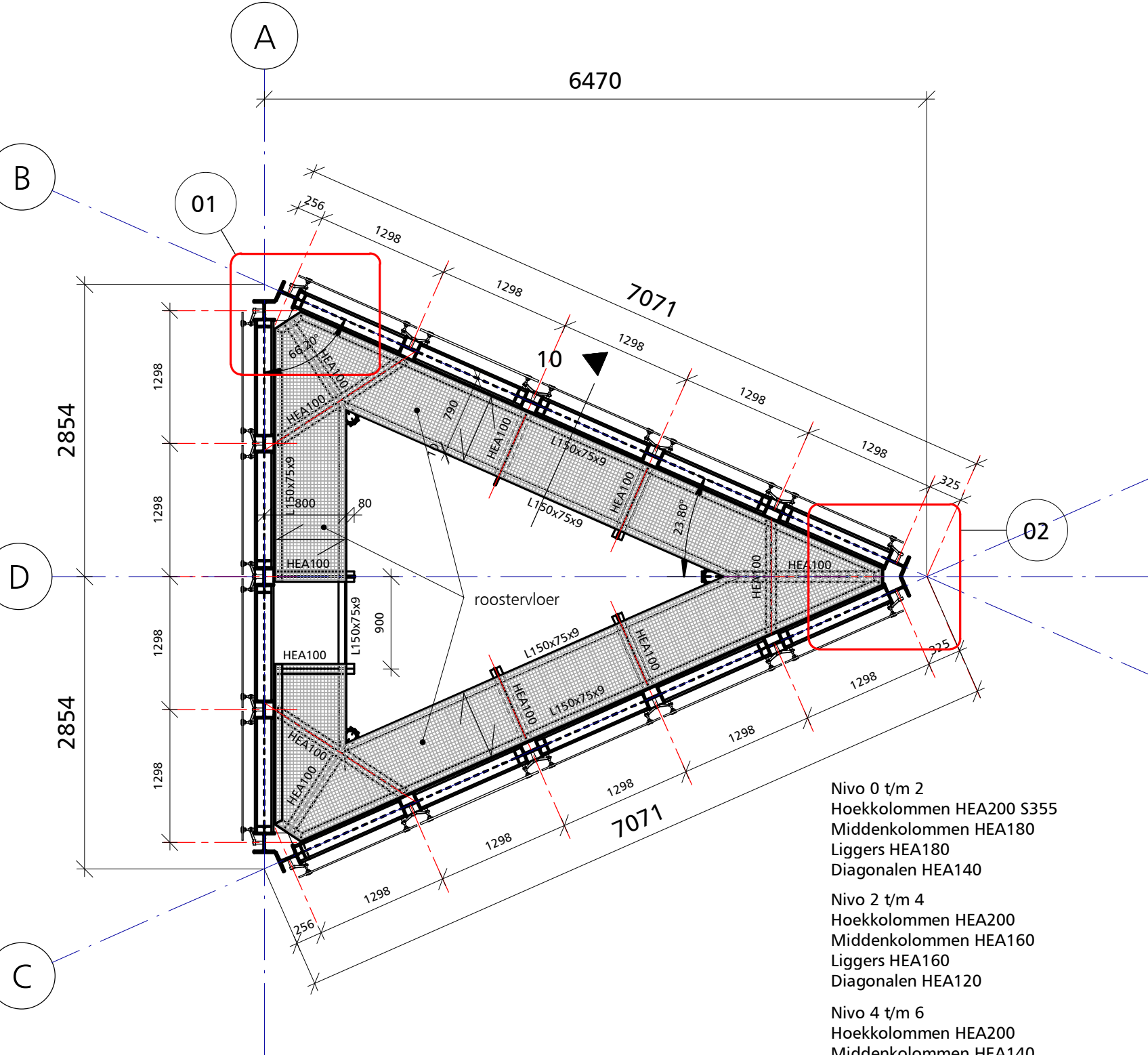
3D impressie



PAALENPLAN

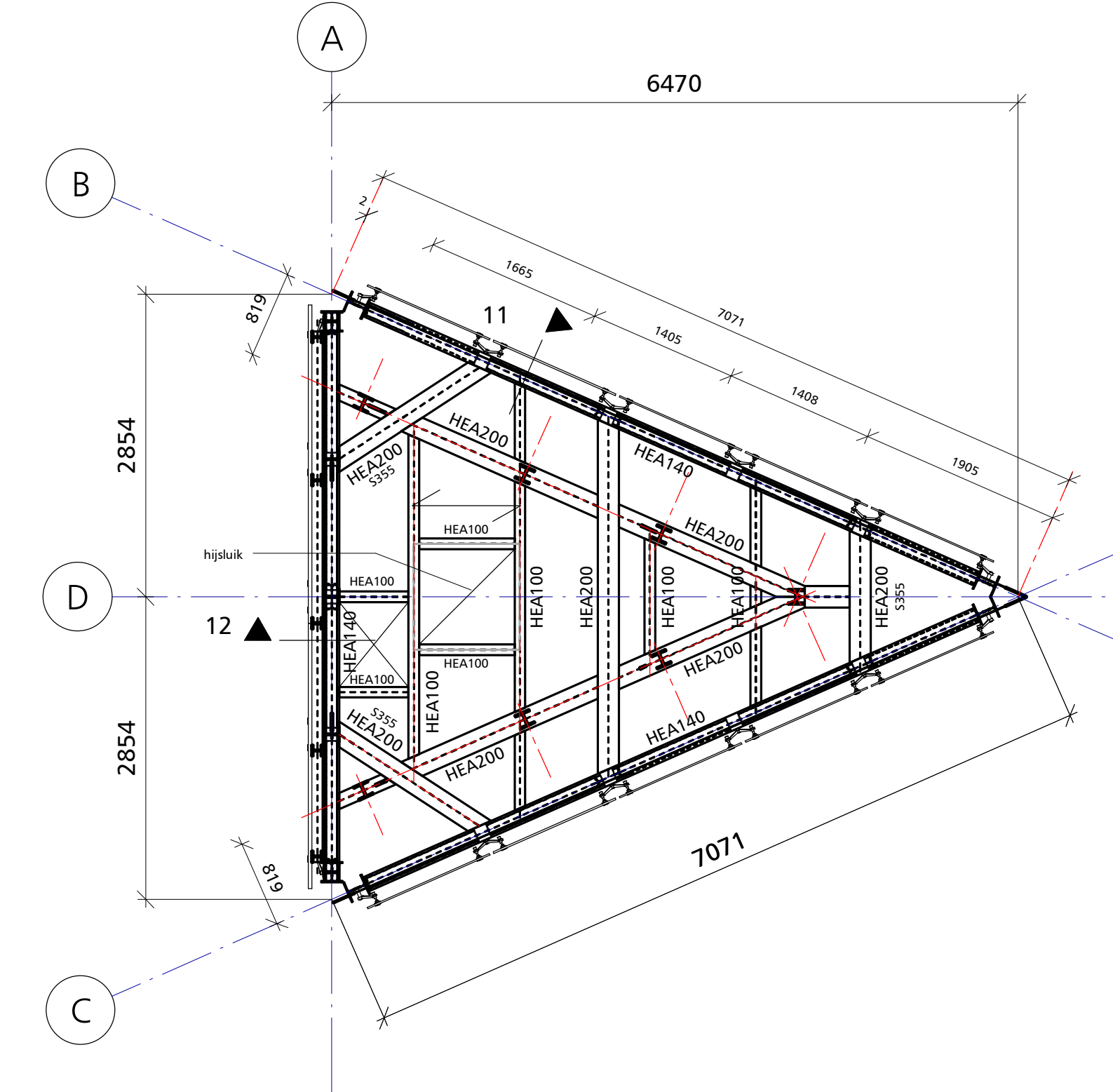


Fundering

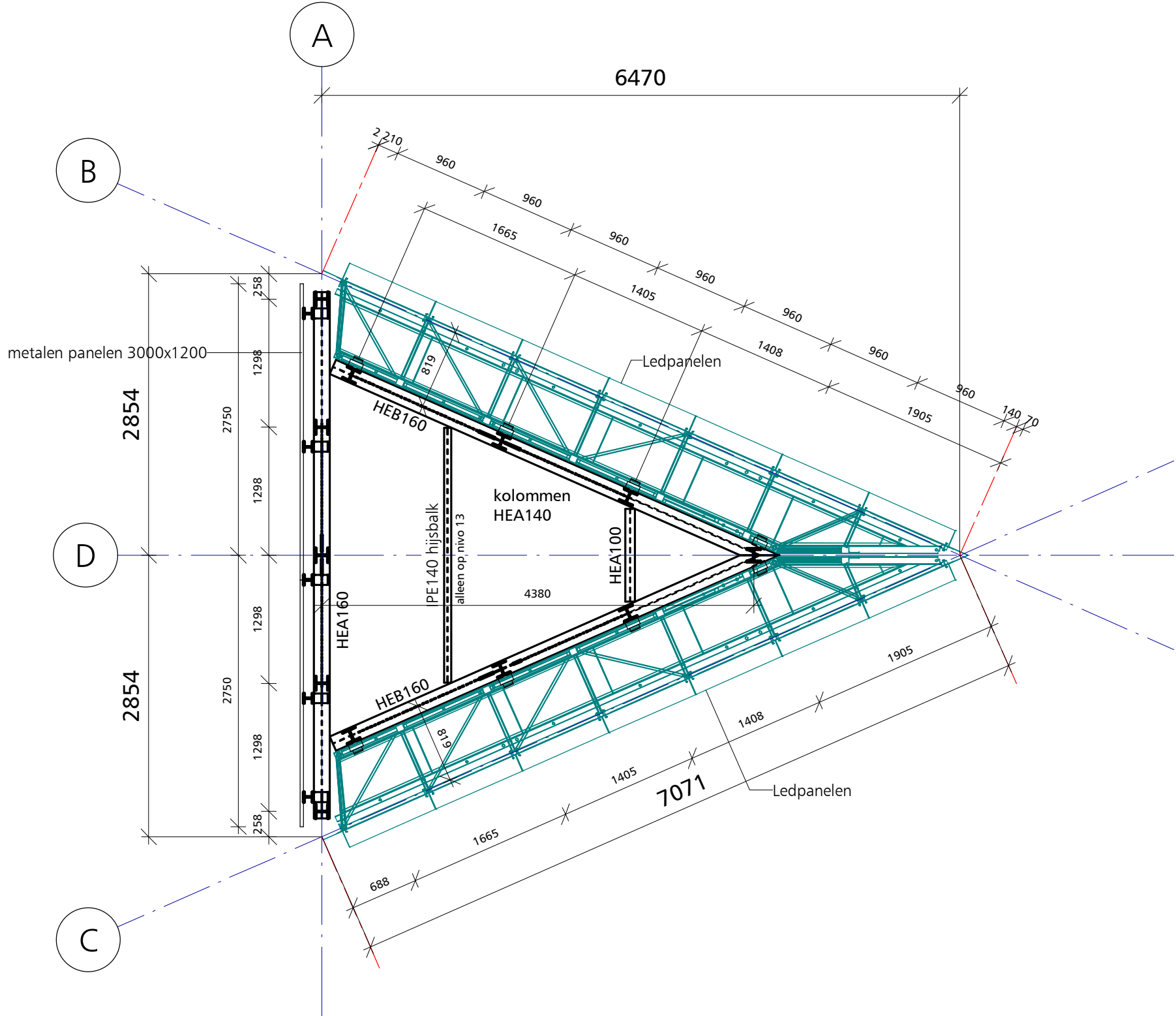


nivo 1 t/m nivo 11

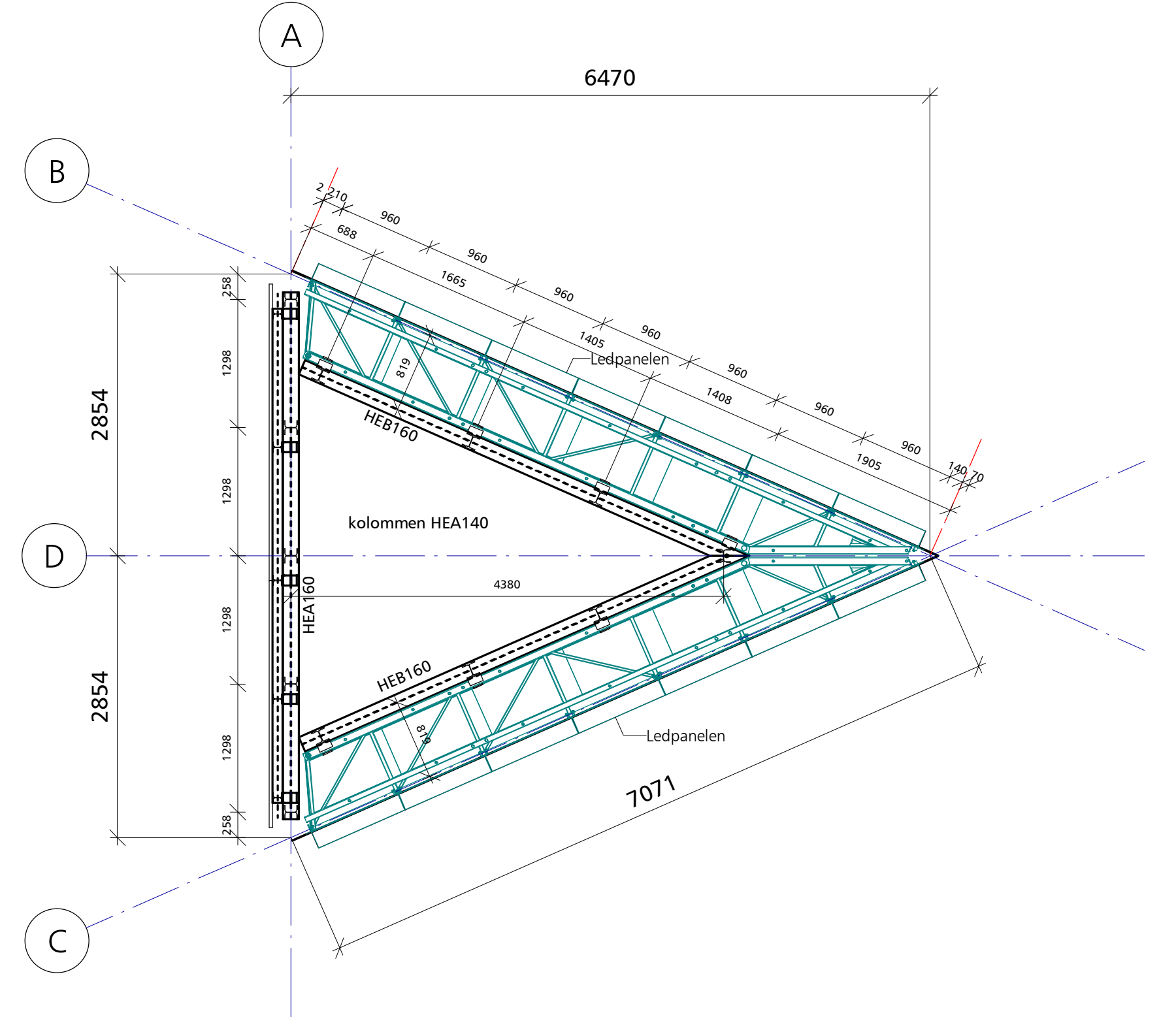
- Nivo 0 t/m 2
Hoekkolommen HEA200 S355
Middenkolommen HEA180
Liggers HEA180
Diagonalen HEA140
- Nivo 2 t/m 4
Hoekkolommen HEA200
Middenkolommen HEA160
Liggers HEA160
Diagonalen HEA120
- Nivo 4 t/m 6
Hoekkolommen HEA200
Middenkolommen HEA140
Liggers HEA140
Diagonalen HEA120
- Nivo 6 tot dak
Hoekkolommen HEA200
Middenkolommen HEA140
Liggers HEA140
Diagonalen HEA100



Dakvloer



nivo 13 en 14



b.k. Ledscherm

ALGEMEEN
Afsturen gevelbekleding in overleg metvolgens opgave leverancier.
Roostervormen in overleg metvolgens opgave leverancier.
Trappen volgens uitwerking leverancier.

STAAL
Staal kwaliteit S235 (tenzij anders vermeld).
In te storten ankers en staalverbindingen volgens detailberekening staalleverancier.

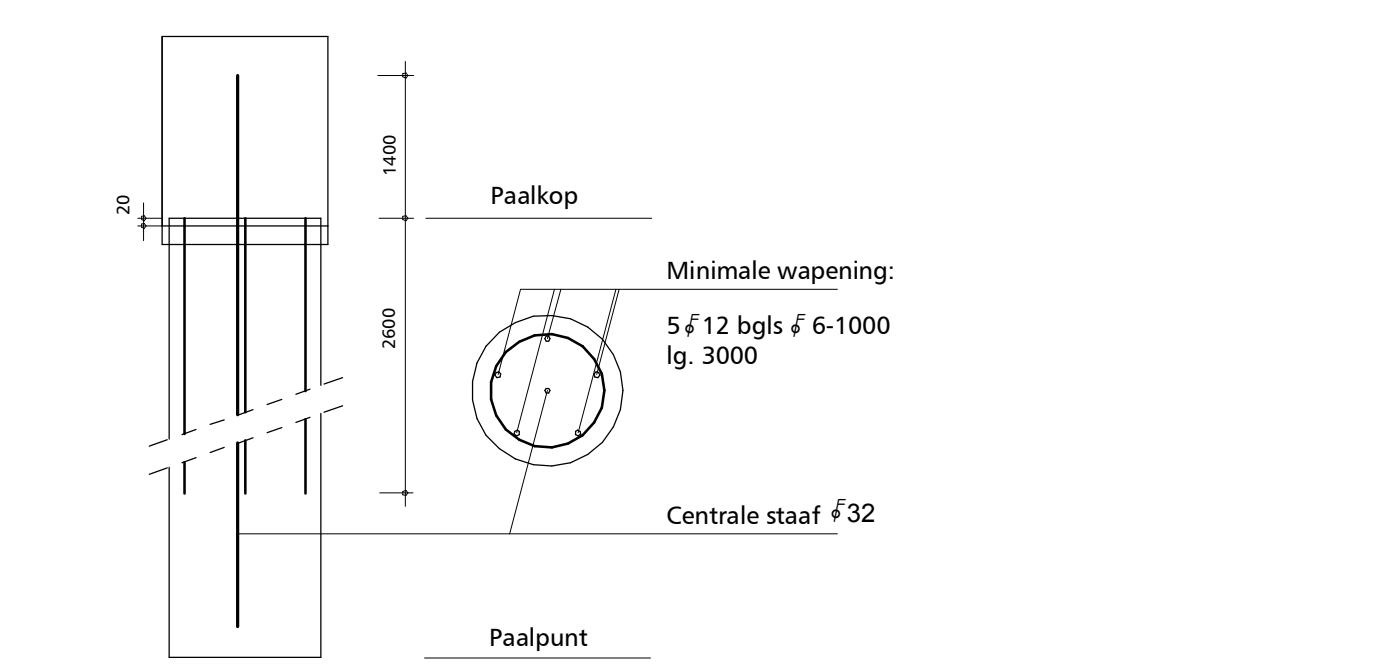
BEETON
Betonkwaliteit C20/25 (tenzij anders vermeld).

Peil = 17,97 m.l. = N.A.P. (aanname)					
Paalspecificatie		Afwegingsparen			
codering	afmeting in mm.	paalpunt in m. +/- N.A.P.	lengte in m.	aantal	
1	Ø 350	6,00	1,68	22,29	21
					Totaal 21

-Alle palen zijn trespalen.
DKM-01 = sonderingen met paalpuntniveau. (in m tov. N.A.P.) zie rapport no: V16-6393 van 17 september 2010 van INPUN BLOKPOEL SON

-Het beton moet geschonken worden met advies in het sonderingsrapport.
-Paalverbinding en controle volgens BRL 2356
-Dekking 60mm
-De palen dienen een excentriciteit van 50mm. op te kunnen nemen.
-Hafwajkingen groter dan 50mm. doorgeven aan de directie
-Afsaat de palen dient te aanmerken ook de plaats van de sonderingen uit te zetten dirv. het inslaan van gemerkte piketten.
-Glijspanspunt bij het boogplan van de paalplank is, dat men de boogpunt voor het trappen ontgraafpt tot ok. fundering.

Wanneer twee palen onmiddellijk na elkaar worden vervoerd, moet de onderlinge h.o.h. afstand tenminste 50% maal de paal diameter bedragen, met een minimum van twee meter.
Een kleinere afstand is toegestaan, indien de tijd tussen het maken van de eerste en tweede paal zodanig lang is dat de eerste gemaakte paal voldoende is verhard (minimaal 4 uur).
Tijdens de uitvoering van de palen moet het niveau van de specie in de reeds gemaakte naburige paal worden gecontroleerd (e.o.a. ter interpretatie voor de paalbakant).



Principe paalkop

Bij horizontale staven dienen lassen verpingringd aangebracht te worden, indien dit niet mogelijk is, dan volgens in de tabel met 1,5 vermenigvuldigen.

Staalklasse	Staal diameter Ø	6	8	10	12	16	20	25	32
C30/37	Standard	220	290	360	440	580	720	900	1160
	Bovenwarping bij constructiehoogte d > 250	310	410	510	620	820	1020	1280	1640
Polistofaat	1235	Betonsol	9108						
Kwaliteit beton	8,8	Beton volgens	MEN-EN 206-1 en	EN-8005					
Kwaliteit ankerbouten	4,6								

Onderdeel	Staalklasse	Mixklasse	Betondekking op bodemwarping	Ondergrond
Fundering	C30/37	XCl	c = 30	werkvoet
G				
F				
E				
D				
C				
B				
A				

Project: **Brainmarker - Landmark op Brainport**

Architect: **Diederendrixx Eindhoven**

Onderdeel: **Constructie overzicht**

Fase	Werk	Status	Datum	Gewijzigd
		definitief	12-12-2013	

Advies- en ingenieursbureau voor bouwconstructies

van de laar

Van de Laar Bv
Bouwkonink 19
5653 ER Eindhoven
Telefoon 040 232 68 25
Telefax 040 232 08 18
E-mail: info@vandelaar.nl
Home: www.vandelaar.nl

Get.	Gr.
FV	DJ
Schaal	1:100 1:50
Bouwnummer	W-01
Werknummer	10005