

Aanzicht P1
(Lnr 1006)

Aanzicht P2
(Lnr 1056)

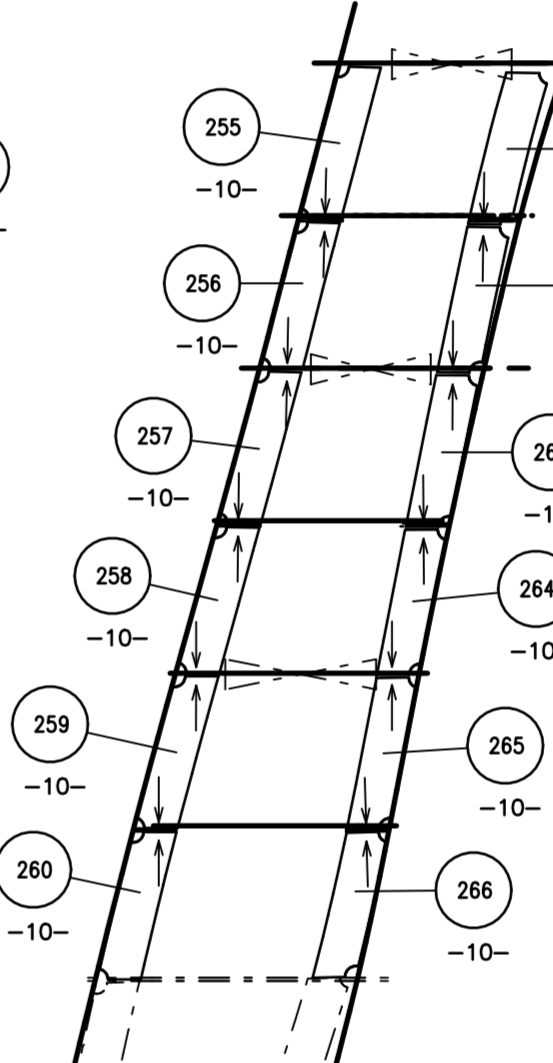
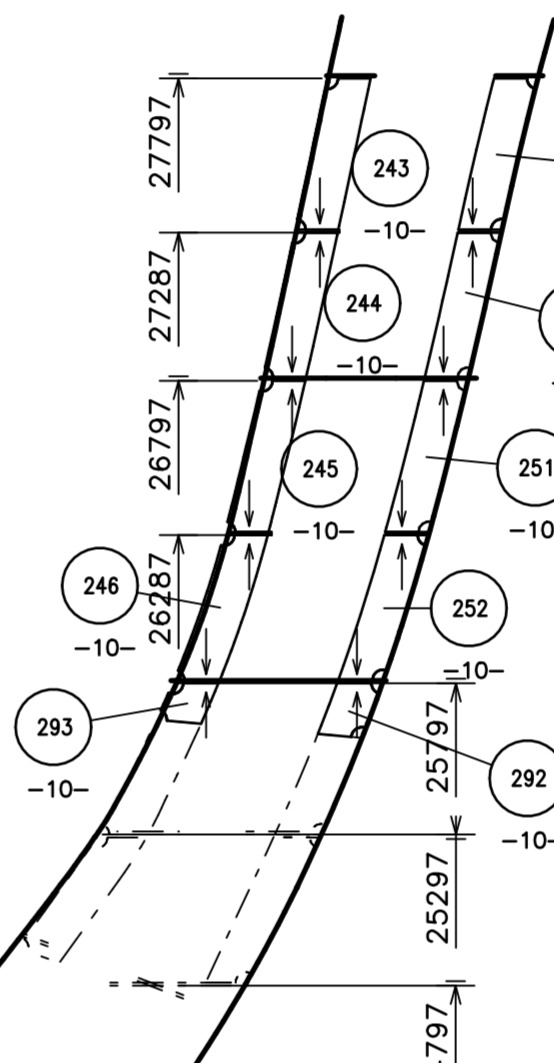
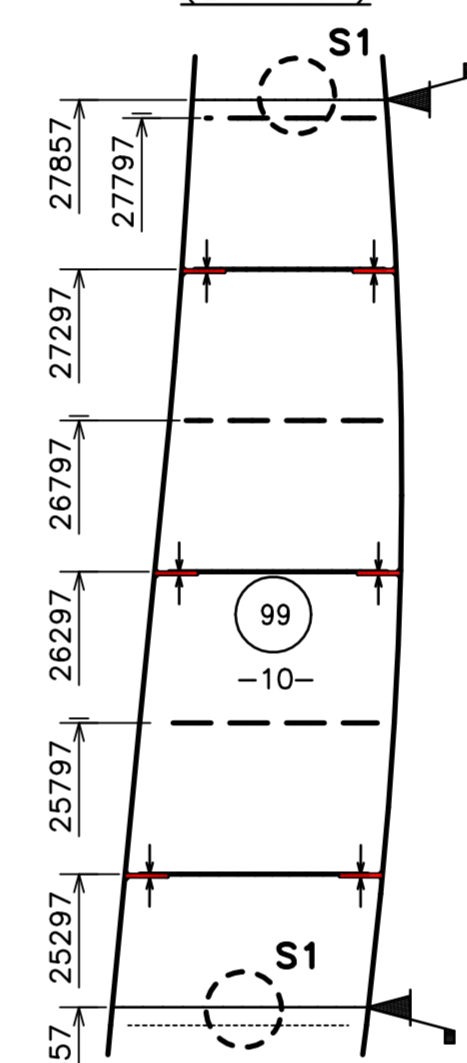
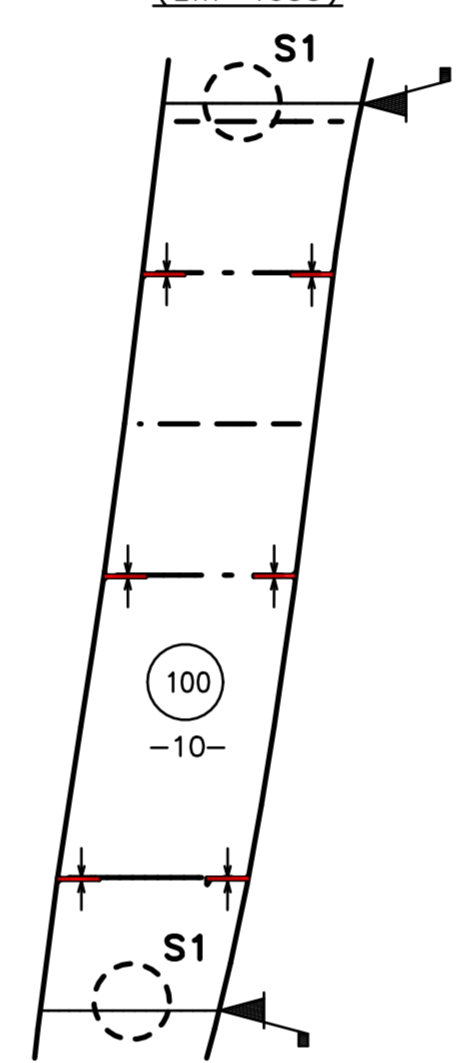
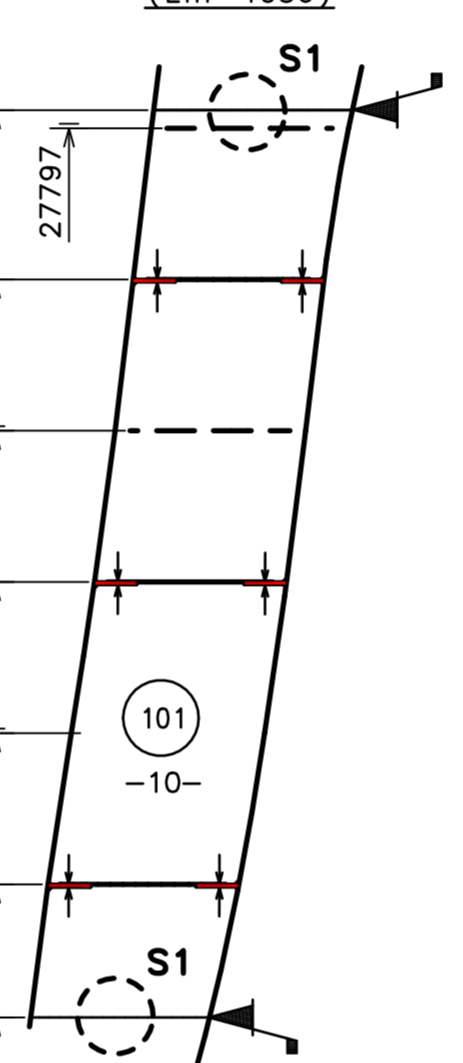
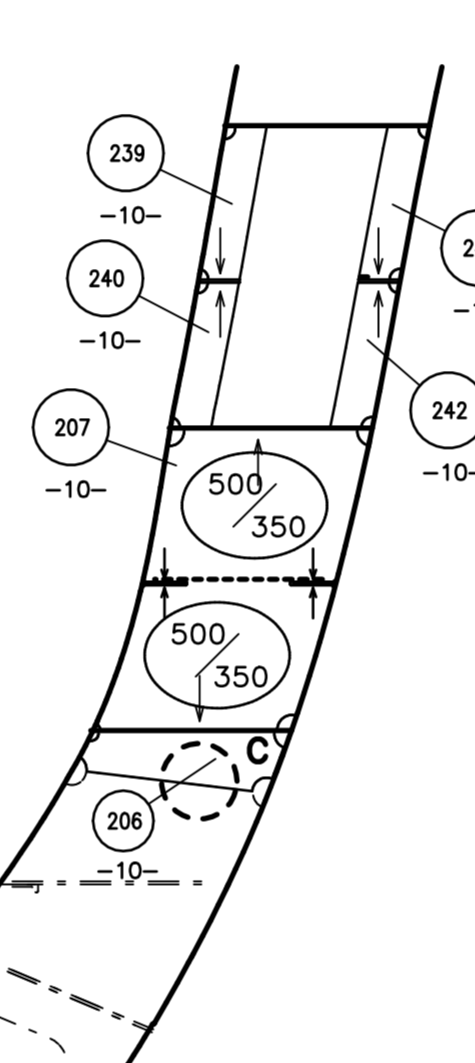
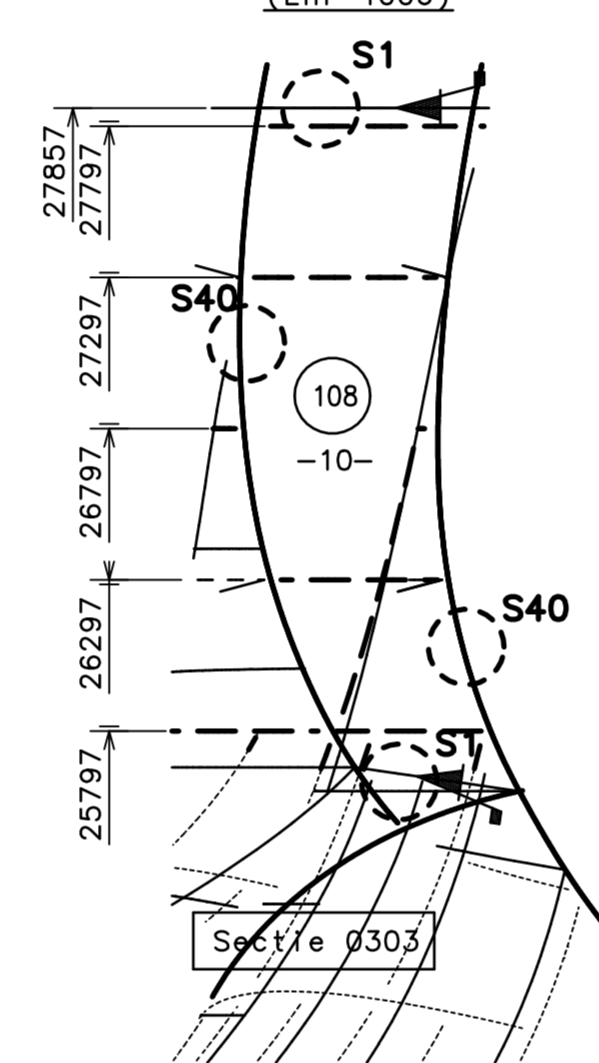
Aanzicht P3
(Lnr 1056)

Aanzicht P4
(Lnr 1056)

Aanzicht P5
(Lnr 1056)

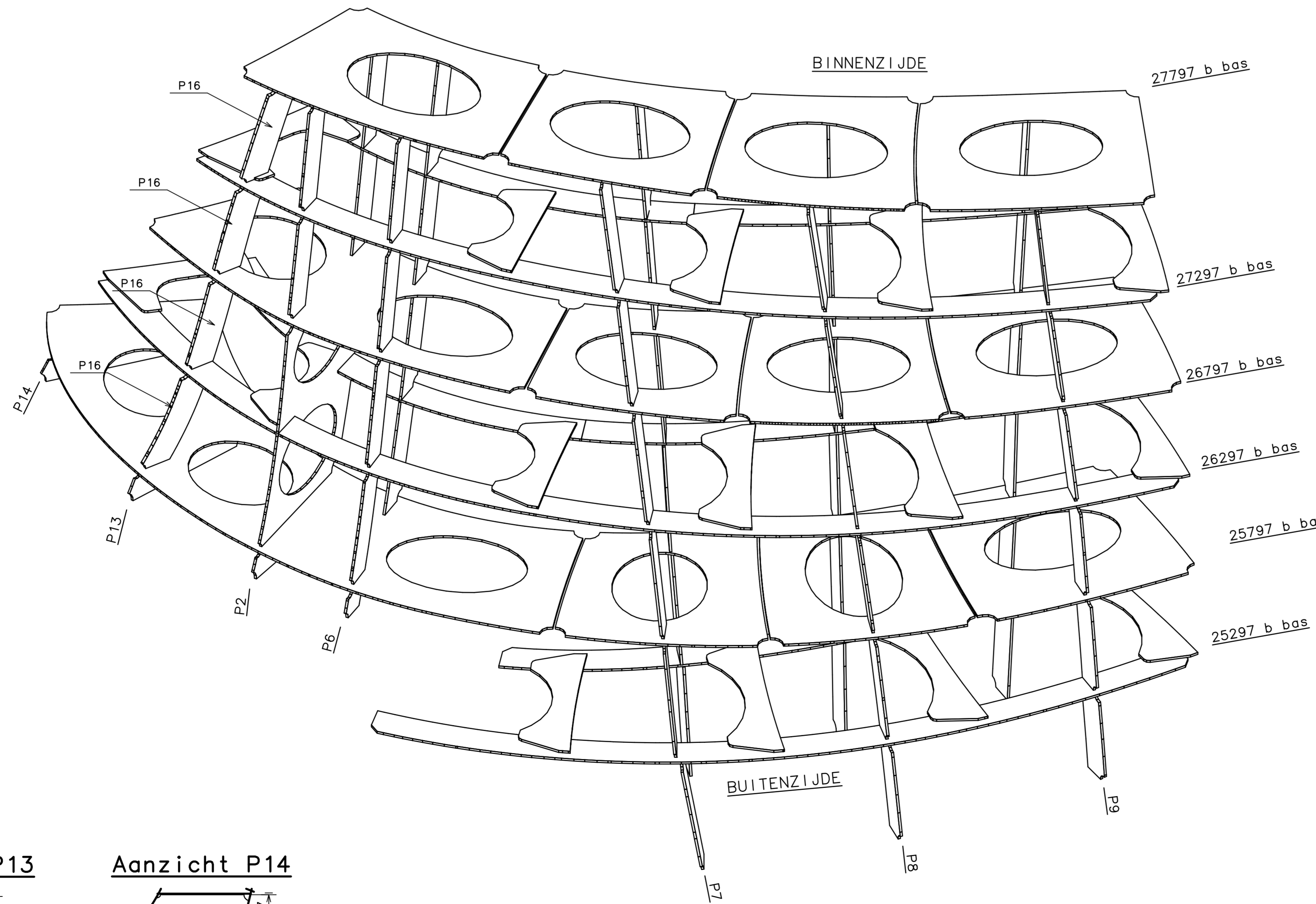
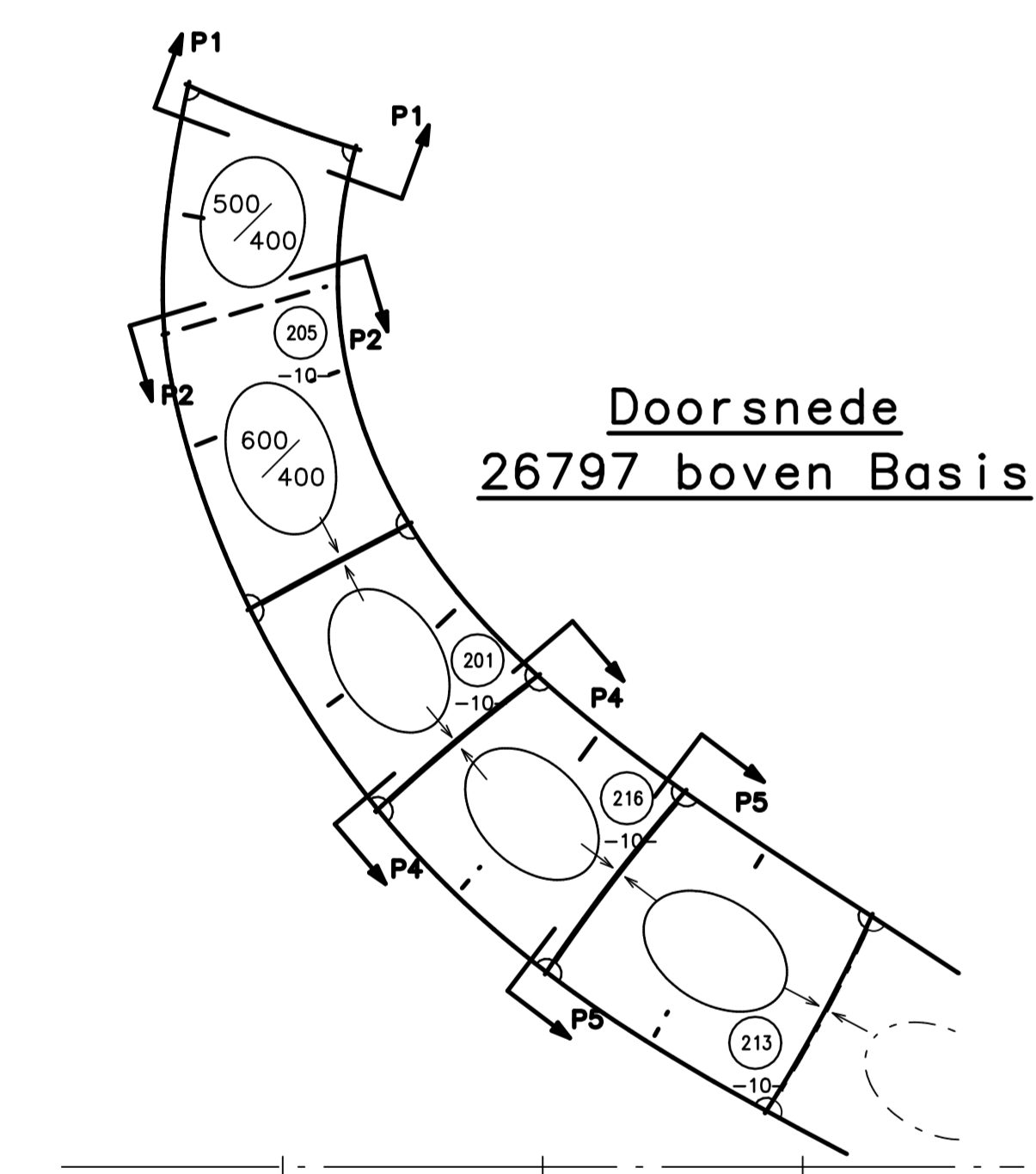
Aanzicht P6

Aanzicht P7



Algemene Opmerkingen

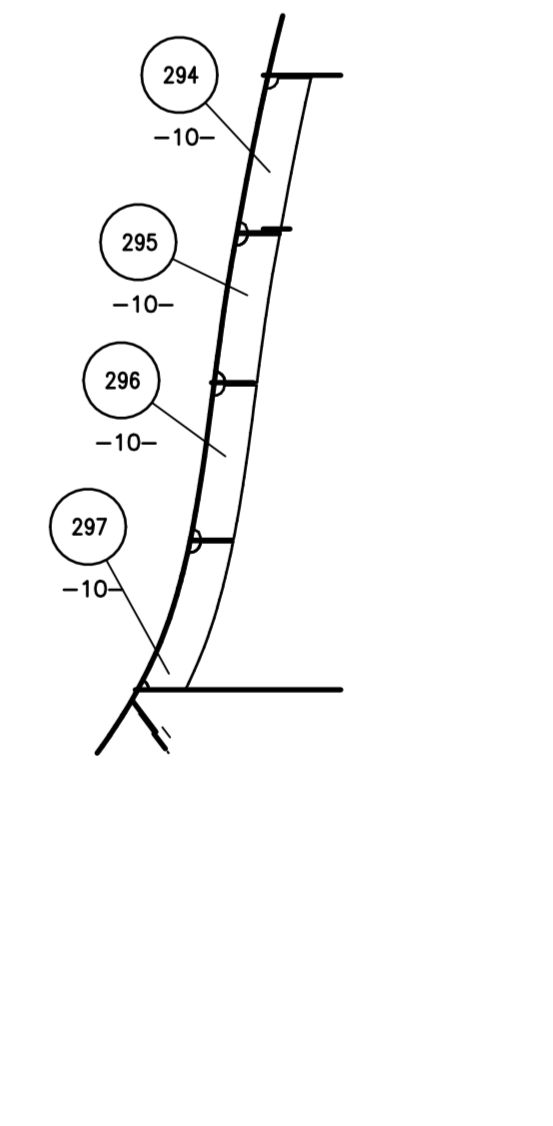
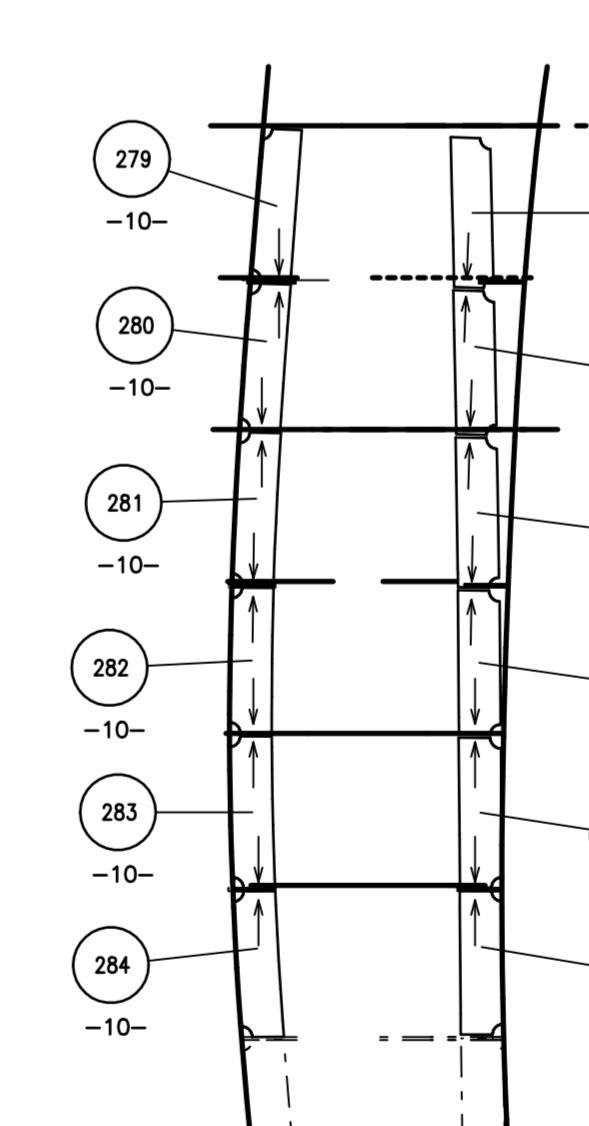
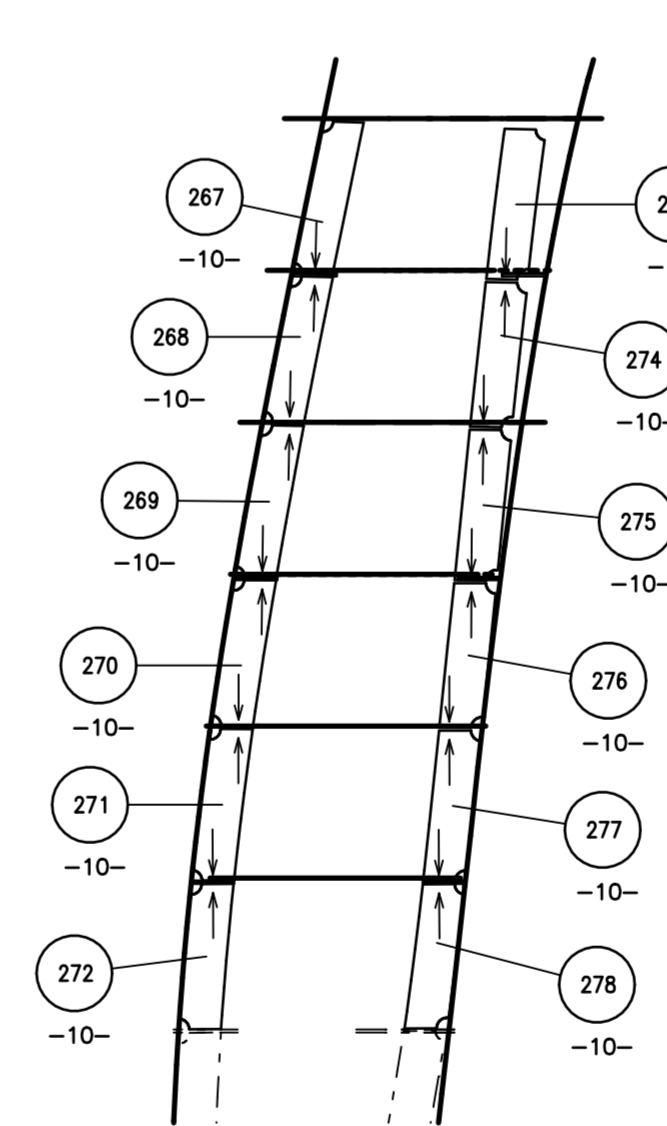
- Materiaal S355
Lassen ,tenzij anders aangegeven:
- Aansluitingen huid-binnenwerk Δ 3
- Aansluitingen binnenwerk-binnenwerk Δ 3
- Huid onderling : volledig lassen
- * =Strips verwijderen na plaatsen sectie



Aanzicht P8

Aanzicht P9

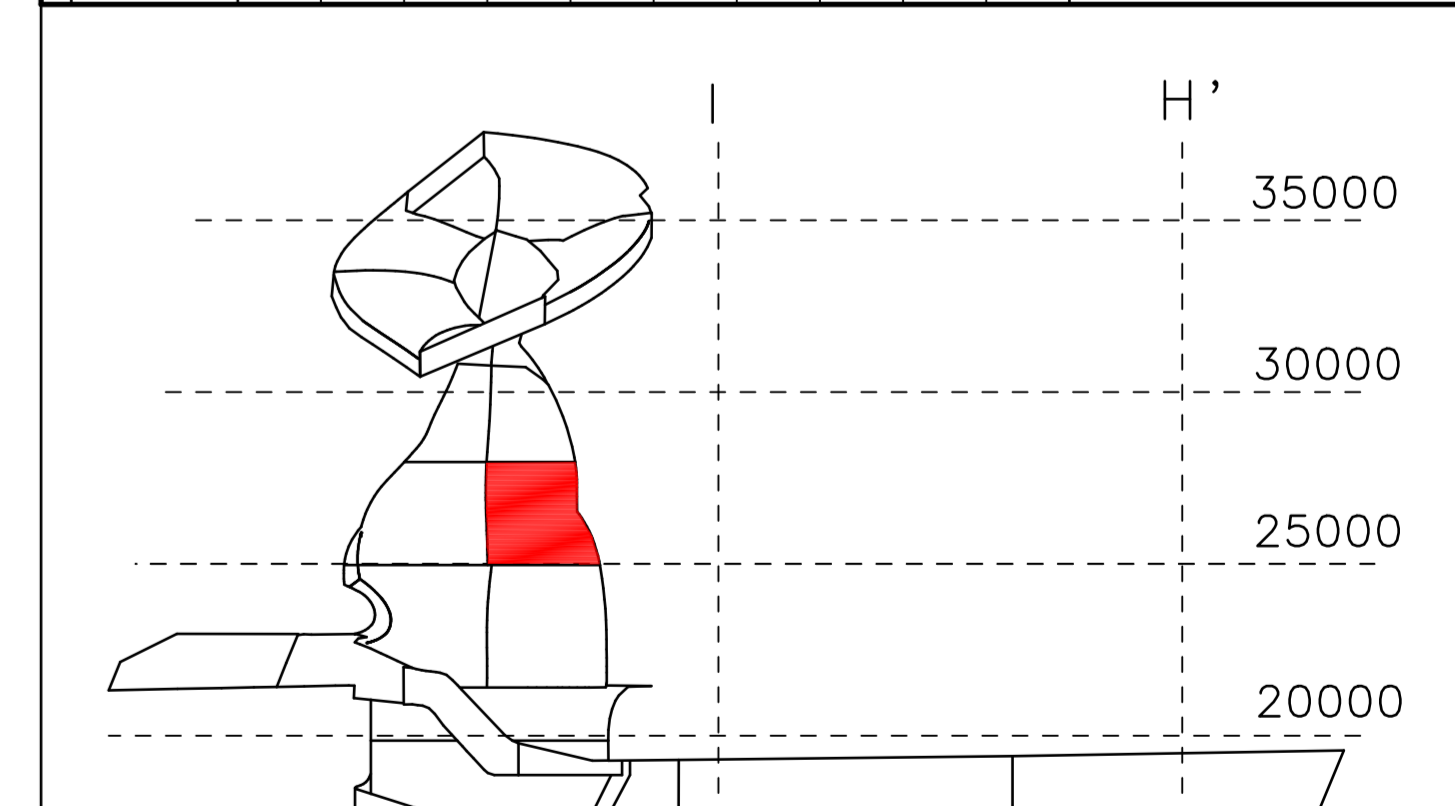
Aanzicht P16



Referentielijnen			
Lengte	14 (SPT150,5)	16 (SPT152,5)	
Breedte	2-9 (18737 uhs)	2-12 (21737 uhs)	
Hoogte	26000 ab	27000 ab	

CENTER OF GRAVITY			
Lengte van Fr.0	Breedte van 0	Hoogte boven 0	Gewicht:
151535	20482	26419	4173

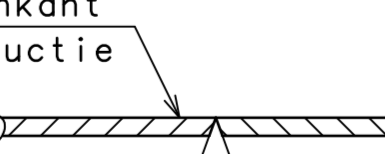
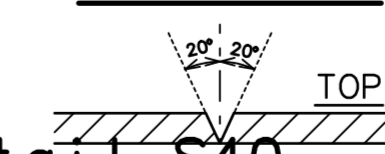
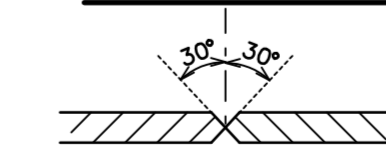
Wijzigingsnummer	Wijzigingsomschrijving	Wijzigingsdatum	Wijzigingsaanvrager



Detail X

Detail C

Detail S1

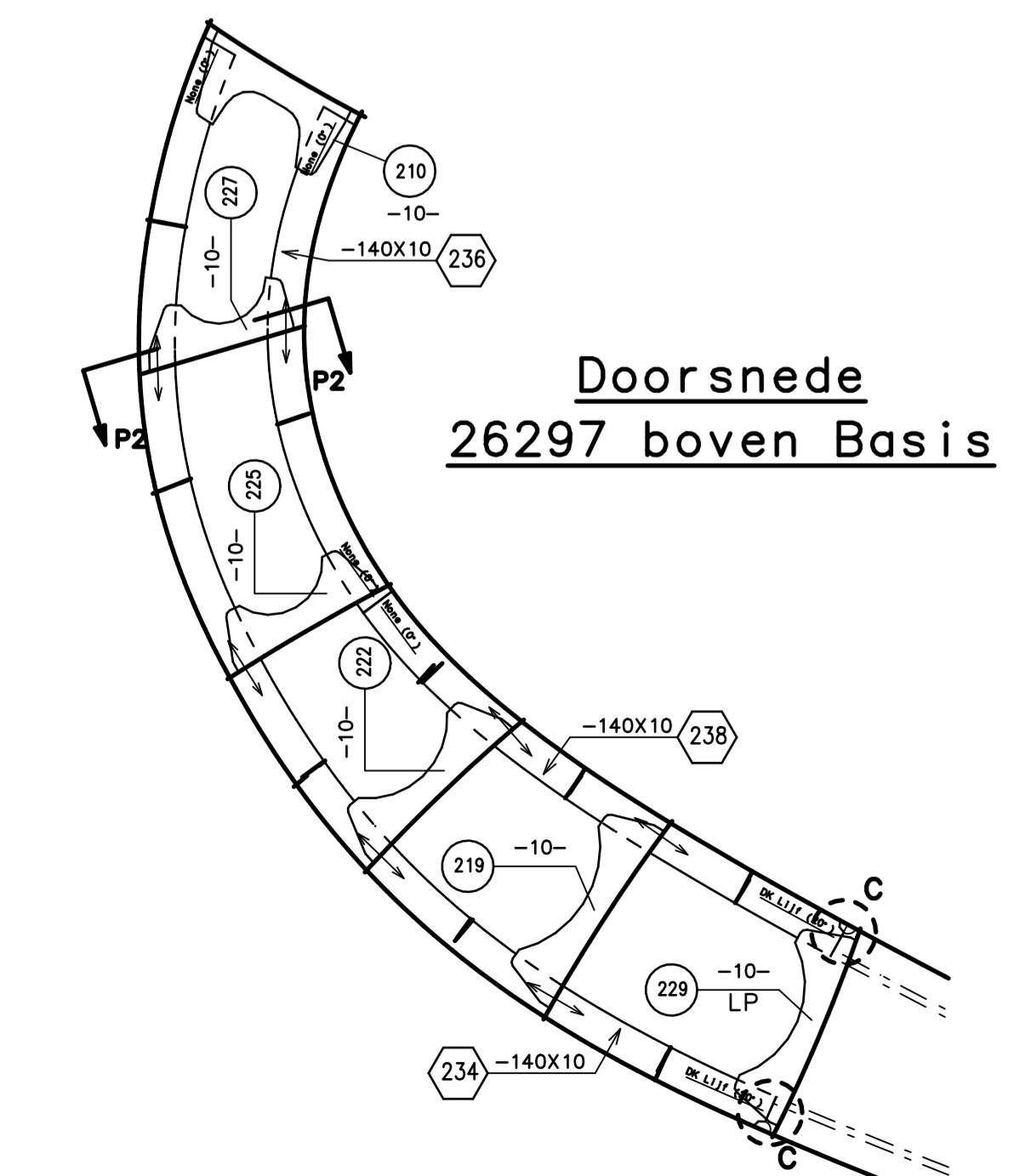
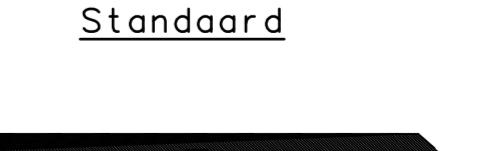


Detail S40



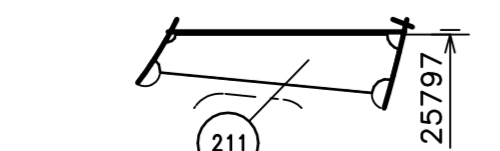
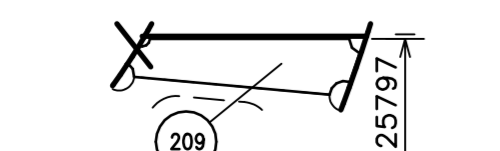
Detail las TPV hijsroep

Uitsparing strip



Aanzicht P13

Aanzicht P14



Bouwcombinatie
OV Terminal Arnhem vof

ProRail

E 05-12-13 Opm. AenE	BE
D 08-11-13 Kader algem. opm. gewijzigd	FK
C 10-10-13 Product informatie	BE
D 07-05-13 Huidplaten	WH
A 09-04-13 Product informatie	WH

project	OVT Arnhem (CSC4377)	project nr	11.048
deelproject	Fase 2	deelcode	
omschrijving	Section 0302	volgnummer	
		getekend	EZ
		schaal	1:25

		status	Voorlopig	wjz.	E
		bladz.		blz.	1/1

P.O. Box 204
 1700 AE Grootegron
 Oudeweg 110
 9720 BK Grootegron
 The Netherlands
 T: +31 (0)60 8783 800
 F: +31 (0)60 8783 801
 E: info@nvr.nl
 W: www.nvr.nl