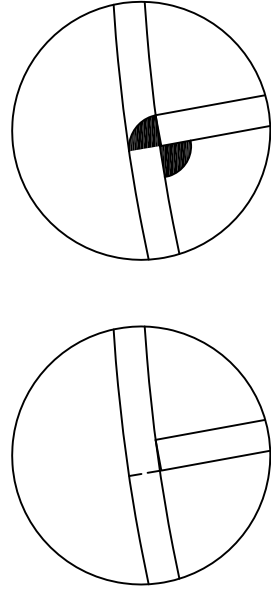
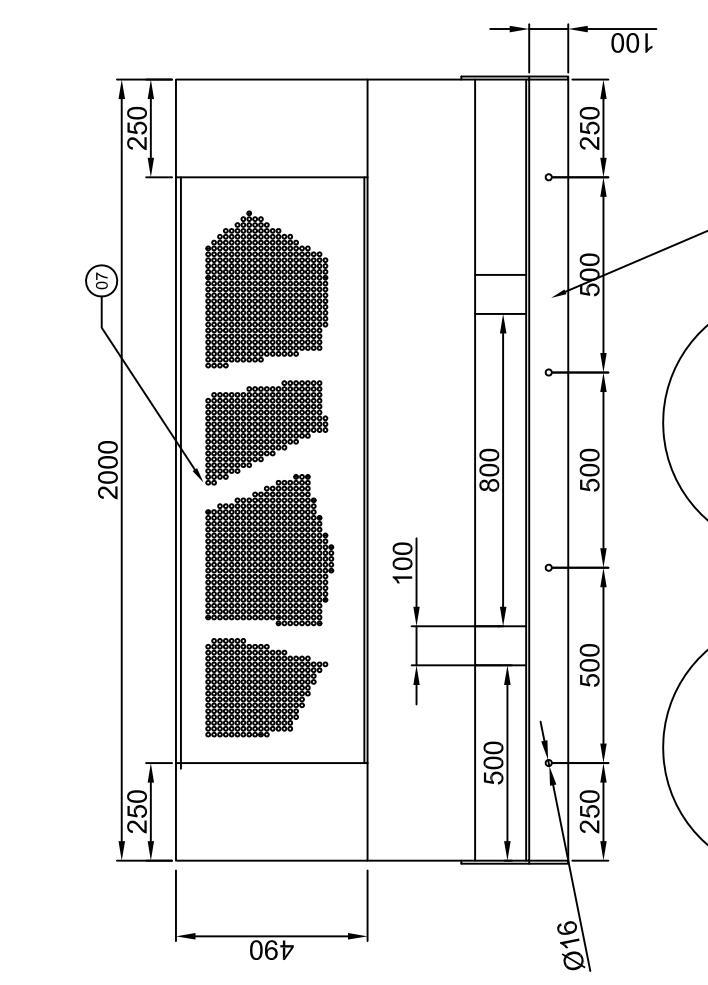
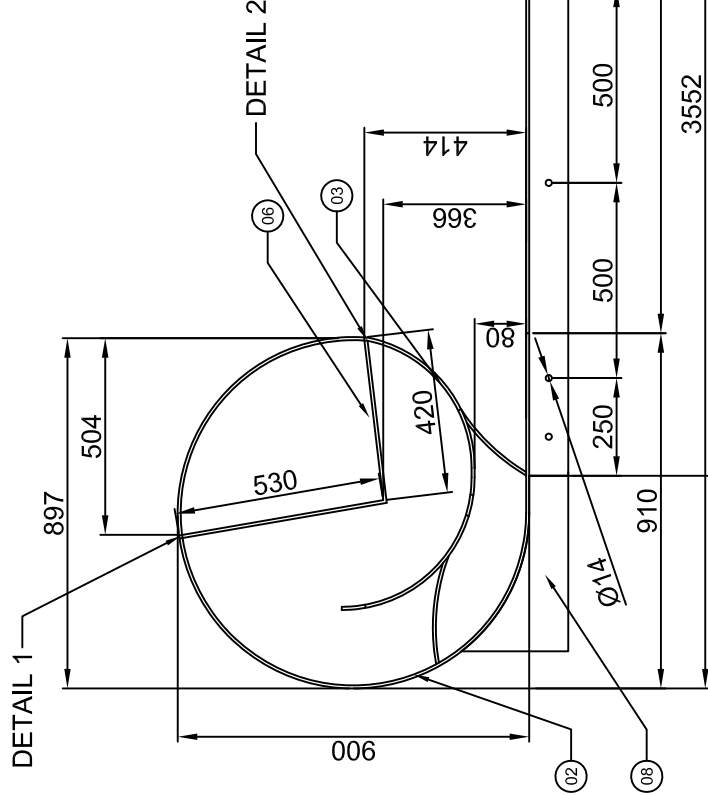
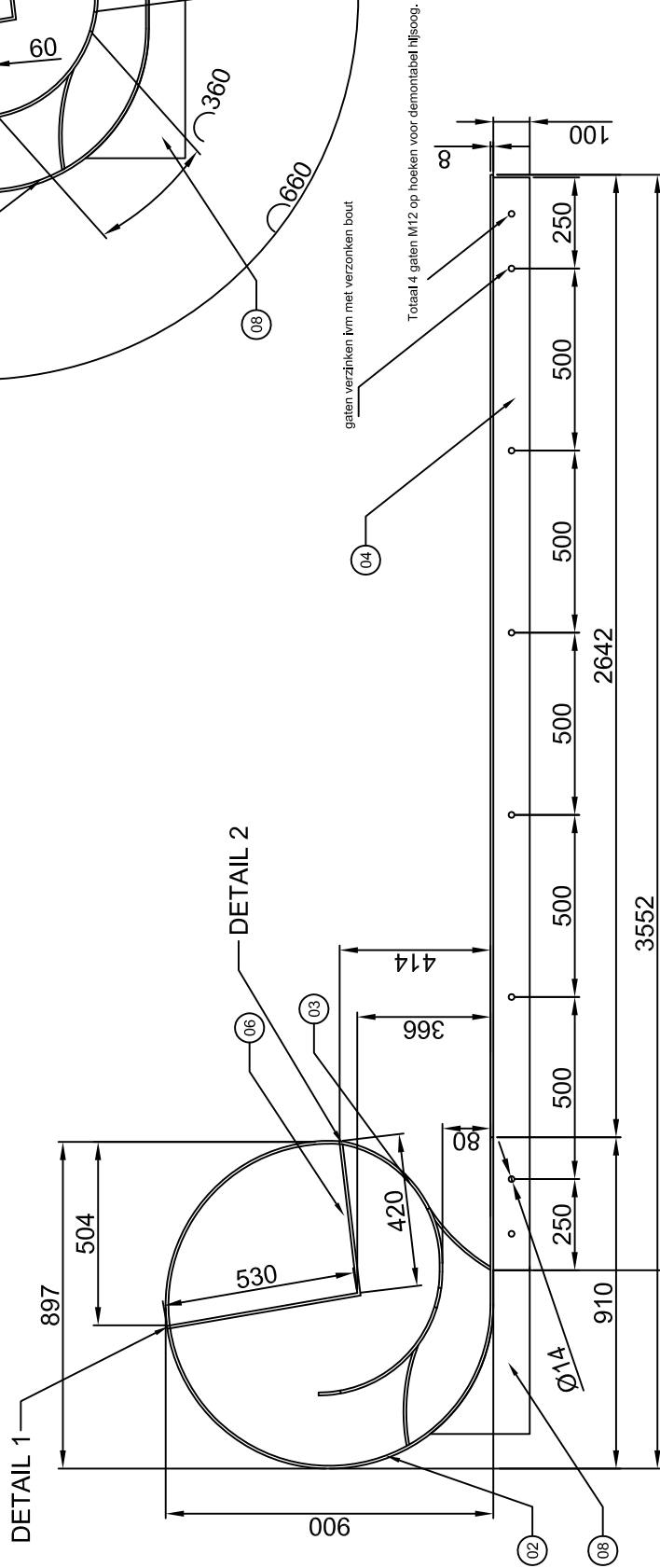
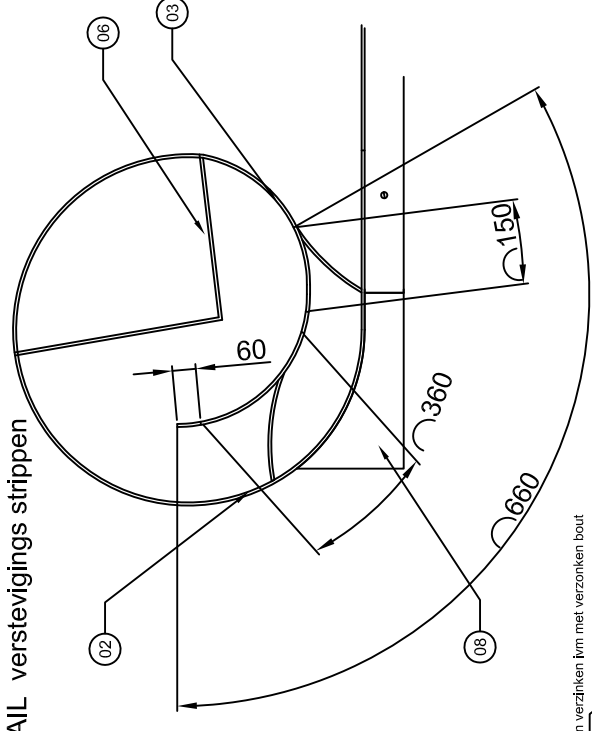
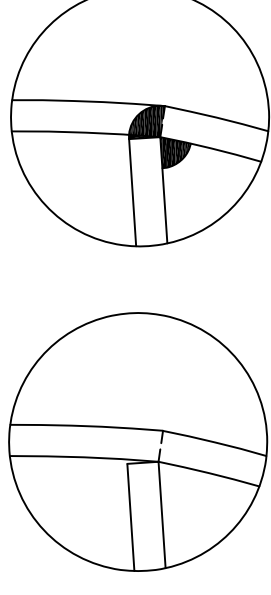


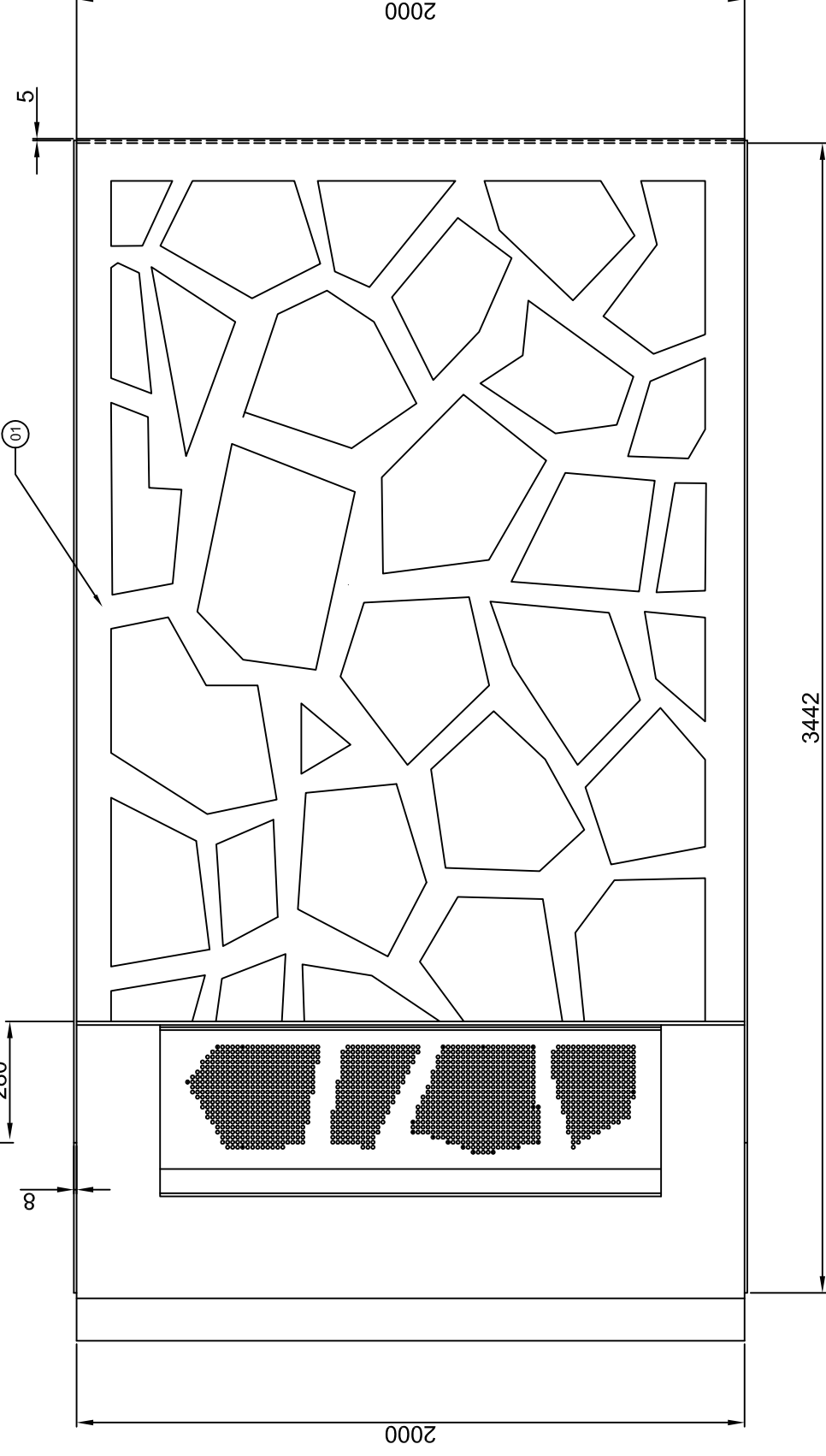
DETAIL verstergings strippen



DETAIL 1



DETAIL 2



06	Ø14	100	2642	3552	2000	3442	1
07	Ø14	100	2642	3552	2000	3442	1
08	Ø14	100	2642	3552	2000	3442	1
09	Ø14	100	2642	3552	2000	3442	1
10	Ø14	100	2642	3552	2000	3442	1
11	Ø14	100	2642	3552	2000	3442	1
12	Ø14	100	2642	3552	2000	3442	1
13	Ø14	100	2642	3552	2000	3442	1
14	Ø14	100	2642	3552	2000	3442	1
15	Ø14	100	2642	3552	2000	3442	1
16	Ø14	100	2642	3552	2000	3442	1
17	Ø14	100	2642	3552	2000	3442	1
18	Ø14	100	2642	3552	2000	3442	1
19	Ø14	100	2642	3552	2000	3442	1
20	Ø14	100	2642	3552	2000	3442	1
21	Ø14	100	2642	3552	2000	3442	1
22	Ø14	100	2642	3552	2000	3442	1
23	Ø14	100	2642	3552	2000	3442	1
24	Ø14	100	2642	3552	2000	3442	1
25	Ø14	100	2642	3552	2000	3442	1
26	Ø14	100	2642	3552	2000	3442	1
27	Ø14	100	2642	3552	2000	3442	1
28	Ø14	100	2642	3552	2000	3442	1
29	Ø14	100	2642	3552	2000	3442	1
30	Ø14	100	2642	3552	2000	3442	1
31	Ø14	100	2642	3552	2000	3442	1
32	Ø14	100	2642	3552	2000	3442	1
33	Ø14	100	2642	3552	2000	3442	1
34	Ø14	100	2642	3552	2000	3442	1
35	Ø14	100	2642	3552	2000	3442	1
36	Ø14	100	2642	3552	2000	3442	1
37	Ø14	100	2642	3552	2000	3442	1
38	Ø14	100	2642	3552	2000	3442	1
39	Ø14	100	2642	3552	2000	3442	1
40	Ø14	100	2642	3552	2000	3442	1
41	Ø14	100	2642	3552	2000	3442	1
42	Ø14	100	2642	3552	2000	3442	1
43	Ø14	100	2642	3552	2000	3442	1
44	Ø14	100	2642	3552	2000	3442	1
45	Ø14	100	2642	3552	2000	3442	1
46	Ø14	100	2642	3552	2000	3442	1
47	Ø14	100	2642	3552	2000	3442	1
48	Ø14	100	2642	3552	2000	3442	1
49	Ø14	100	2642	3552	2000	3442	1
50	Ø14	100	2642	3552	2000	3442	1
51	Ø14	100	2642	3552	2000	3442	1
52	Ø14	100	2642	3552	2000	3442	1
53	Ø14	100	2642	3552	2000	3442	1
54	Ø14	100	2642	3552	2000	3442	1
55	Ø14	100	2642	3552	2000	3442	1
56	Ø14	100	2642	3552	2000	3442	1
57	Ø14	100	2642	3552	2000	3442	1
58	Ø14	100	2642	3552	2000	3442	1
59	Ø14	100	2642	3552	2000	3442	1
60	Ø14	100	2642	3552	2000	3442	1
61	Ø14	100	2642	3552	2000	3442	1
62	Ø14	100	2642	3552	2000	3442	1
63	Ø14	100	2642	3552	2000	3442	1
64	Ø14	100	2642	3552	2000	3442	1
65	Ø14	100	2642	3552	2000	3442	1
66	Ø14	100	2642	3552	2000	3442	1
67	Ø14	100	2642	3552	2000	3442	1
68	Ø14	100	2642	3552	2000	3442	1
69	Ø14	100	2642	3552	2000	3442	1
70	Ø14	100	2642	3552	2000	3442	1
71	Ø14	100	2642	3552	2000	3442	1
72	Ø14	100	2642	3552	2000	3442	1
73	Ø14	100	2642	3552	2000	3442	1
74	Ø14	100	2642	3552	2000	3442	1
75	Ø14	100	2642	3552	2000	3442	1
76	Ø14	100	2642	3552	2000	3442	1
77	Ø14	100	2642	3552	2000	3442	1
78	Ø14	100	2642	3552	2000	3442	1
79	Ø14	100	2642	3552	2000	3442	1
80	Ø14	100	2642	3552	2000	3442	1
81	Ø14	100	2642	3552	2000	3442	1
82	Ø14	100	2642	3552	2000	3442	1
83	Ø14	100	2642	3552	2000	3442	1
84	Ø14	100	2642	3552	2000	3442	1
85	Ø14	100	2642	3552	2000	3442	1
86	Ø14	100	2642	3552	2000	3442	1
87	Ø14	100	2642	3552	2000	3442	1
88	Ø14	100	2642	3552	2000	3442	1
89	Ø14	100	2642	3552	2000	3442	1
90	Ø14	100	2642	3552	2000	3442	1
91	Ø14	100	2642	3552	2000	3442	1
92	Ø14	100	2642	3552	2000	3442	1
93	Ø14	100	2642	3552	2000	3442	1
94	Ø14	100	2642	3552	2000	3442	1
95	Ø14	100	2642	3552	2000	3442	1
96	Ø14	100	2642	3552	2000	3442	1
97	Ø14	100	2642	3552	2000	3442	1
98	Ø14	100	2642	3552	2000	3442	1
99	Ø14	100	2642	3552	2000	3442	1
100	Ø14	100	2642	3552	2000	3442	1

**abuco by**  
 Project 12  
 1778 W. Malabar  
 Amsterdam

**SAMENSTELLING**  
 MOURIK  
 L1410

Scale: 1:50  
 Date: 14-03-2012  
 Project: L1410  
 Rev. No.: 01

Tel: +31 (0) 20 277 81128  
 Fax: +31 (0) 20 277 81191  
 E-mail: info@abuco.nl  
 Website: www.abuco.nl