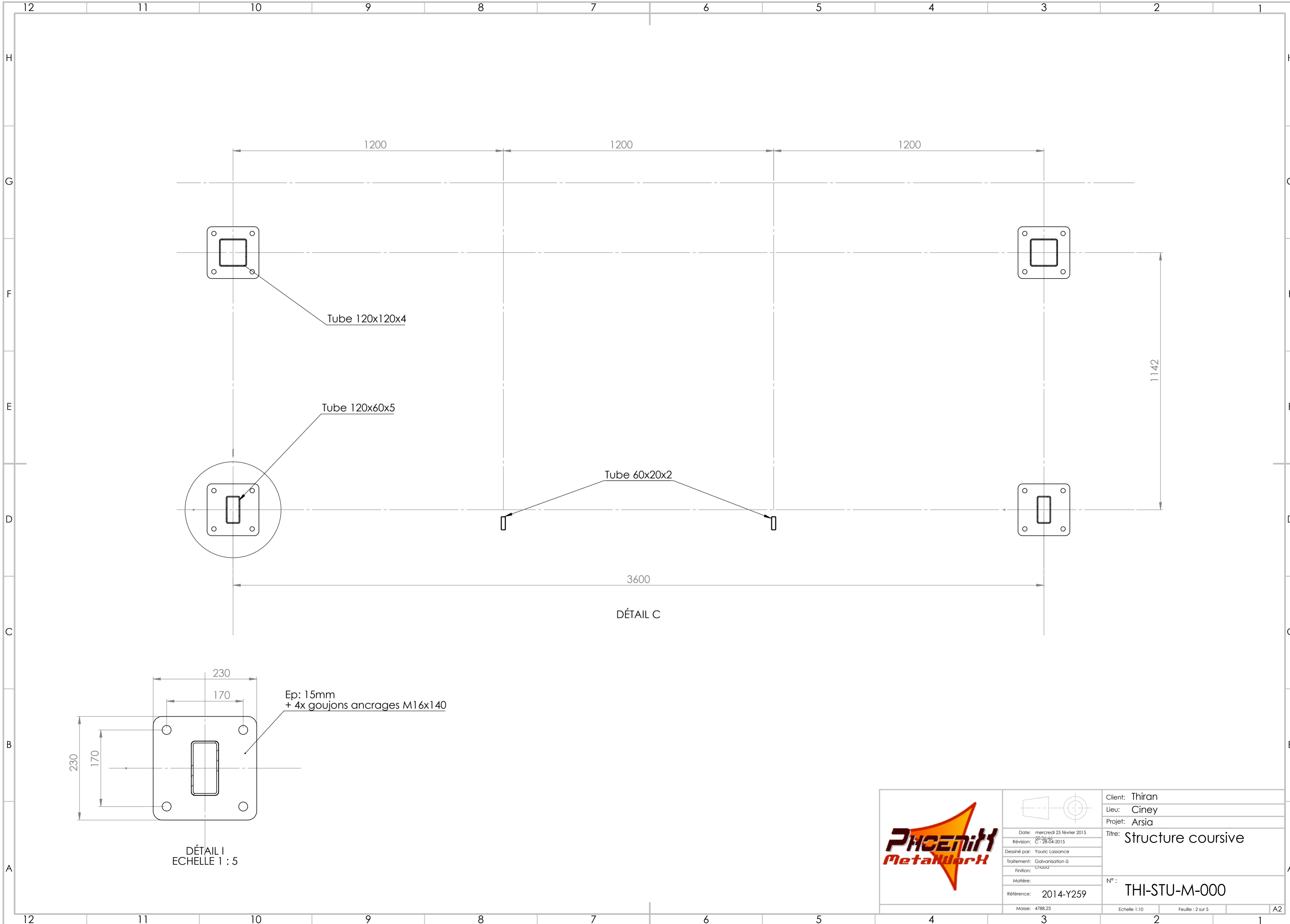


Date: mercredi 25 février 2015
Révision: C-25-04-2015
Dessiné par: Youric Lassance
Traitement: Galvanisation à chaud
Finition: CHAUD
Matériau:
Référence: 2014-Y259
Masse: 4788.23

Cient: Thiran
Lieu: Ciney
Projet: Arsia
Titre: Structure course
N°: THI-STU-M-000
Echelle: 1:100
Feuille: 1 sur 5
A2



Tube 120x120x4

Tube 120x60x5

Tube 60x20x2

DÉTAIL C

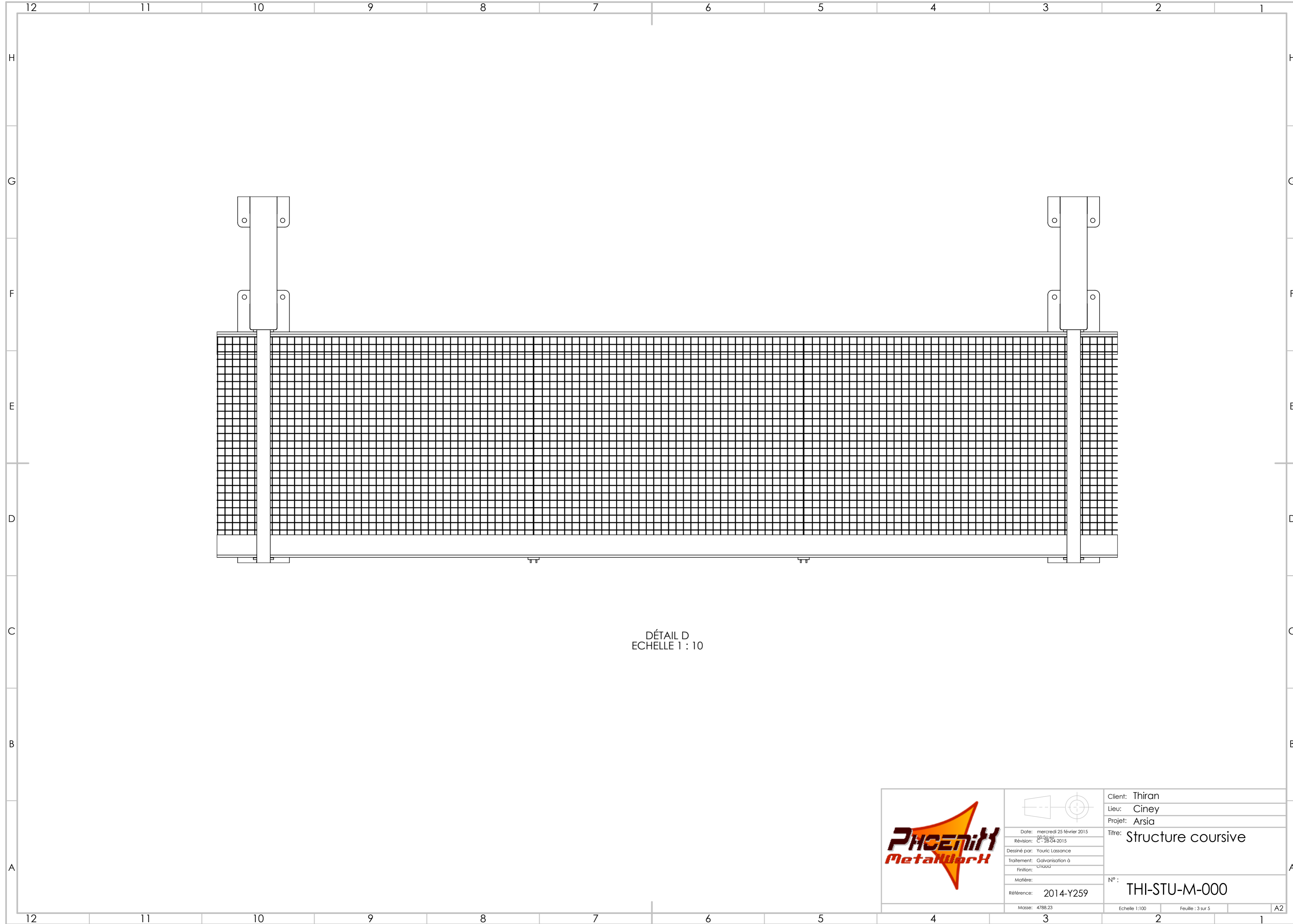
DÉTAIL I  
ECHELLE 1 : 5

Ep: 15mm  
+ 4x goujons ancrages M16x140



Date:	mercredi 25 février 2015
Révision:	C-28-04.2015
Dessiné par:	Youric Lassance
Traitement:	Galvanisation à chaud
Matériau:	
Référence:	2014-Y259
Masse:	4788.23

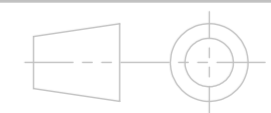
Cient:	Thiran
Lieu:	Ciney
Projet:	Arsia
Titre:	Structure coursive
N°:	THI-STU-M-000
Echelle:	1:10
Feuille:	2 sur 5



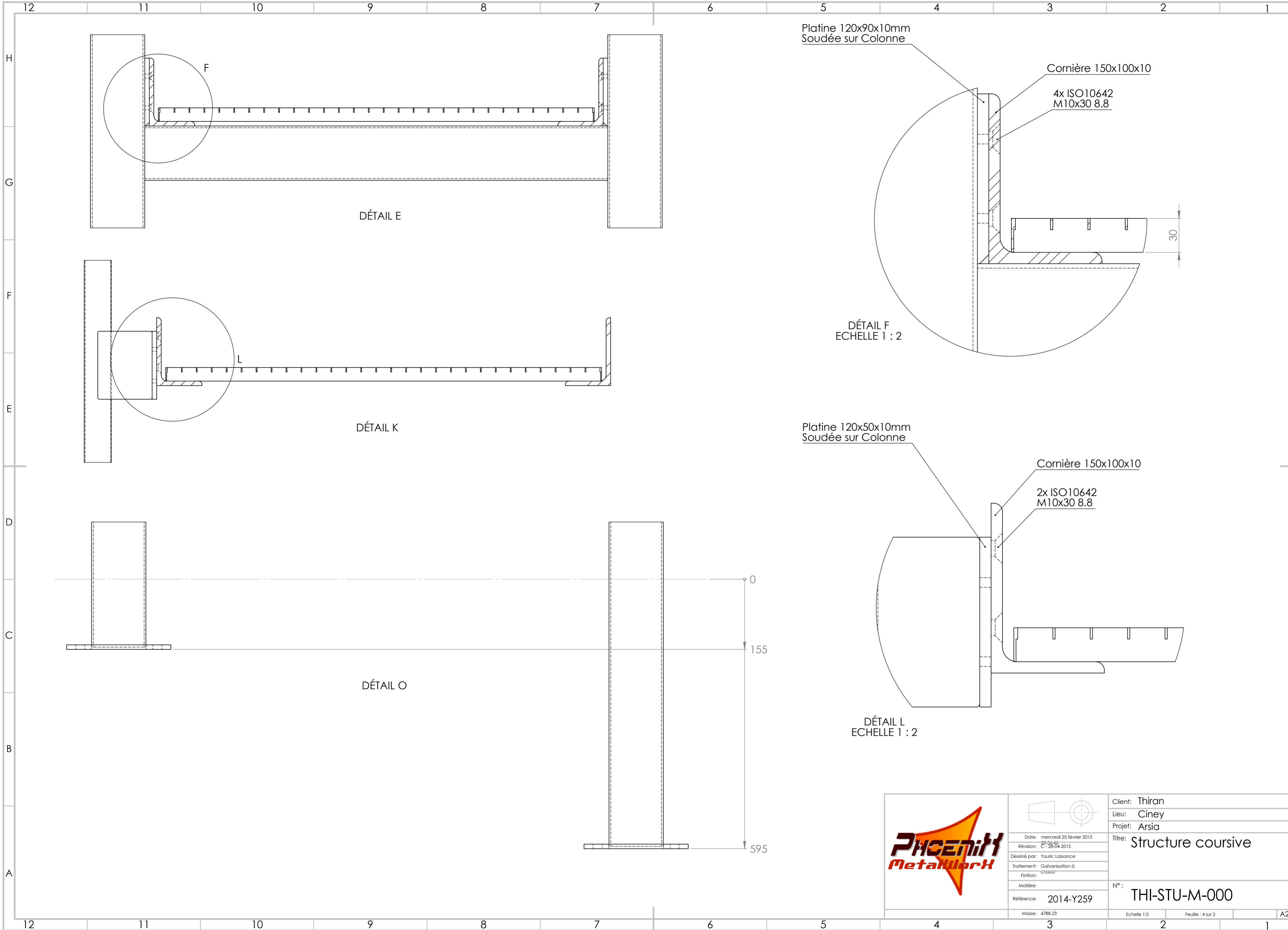
DÉTAIL D  
ECHELLE 1 : 10



Date:	mercredi 25 février 2015
Révision:	06-04-2015
Dessiné par:	Youric Lassance
Traitement:	Galvanisation à chaud
Finition:	CHAUDD
Matériau:	
Référence:	2014-Y259
Masse:	4788.23

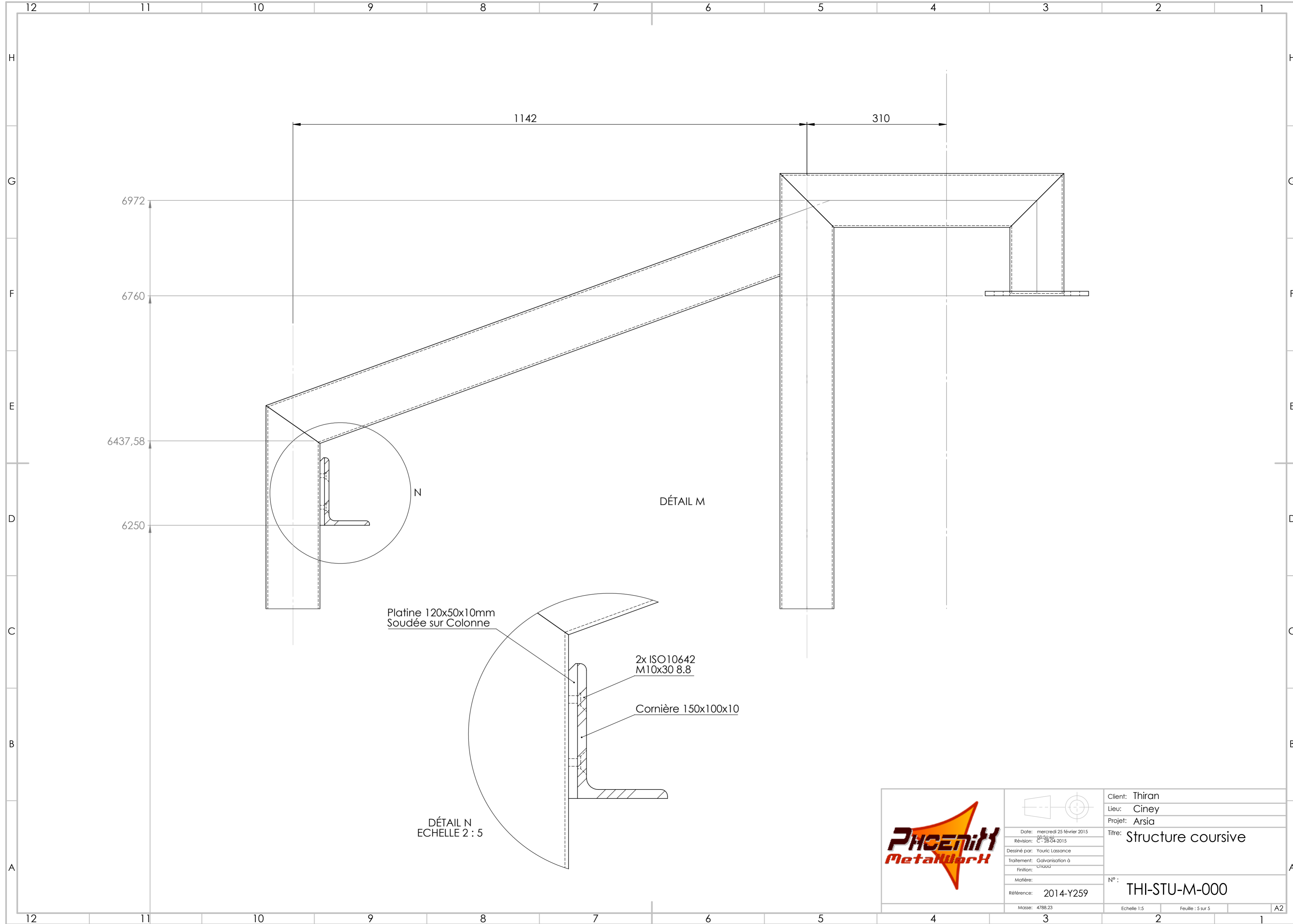


Cient:	Thiran
Lieu:	Ciney
Projet:	Arsia
Titre:	Structure coursive
N°:	THI-STU-M-000
Echelle:	1:100
Feuille:	3 sur 5
Format:	A2



Date:	mercredi 25 février 2015
Révision:	C-28-04.2015
Dessiné par:	Youric Lassance
Traitement:	Galvanisation à chaud
Matériau:	
Référence:	2014-Y259
Masse:	4788.23

Cient:	Thiran
Lieu:	Ciney
Projet:	Arsia
Titre:	Structure coursive
N°:	THI-STU-M-000
Echelle:	1:5
Feuille:	4 sur 5



Date:	mercredi 25 février 2015
Révision:	01-04-2015
Dessiné par:	Youric Lassance
Traitement:	Galvanisation à chaud
Matériau:	
Référence:	2014-Y259
Masse:	4788.23

Cient:	Thiran
Lieu:	Ciney
Projet:	Arsia
Titre:	Structure courive
N°:	THI-STU-M-000
Echelle:	1:5
Feuille:	5 sur 5